

SCHEMI ELETTRICI NRC 0275 - 1000
WIRING DIAGRAMS NRC 0275 - 1000
RACCORDEMENTS ELECTRIQUES NRC 0275 - 1000
ELEKTRISCHE ANSCHLÜSSE NRC 0275 - 1000
ESQUEMAS ELÉCTRICOS NRC 0275 - 1000



Большая библиотека технической документации
<https://splitsystema48.ru/instrukcii-po-ekspluatácii-kondicionerov.html>
каталоги, инструкции, сервисные мануалы, схемы.

1 MODELLI SCHEMI ELETTRICI

MODELLI	ACCUMULO	POMPE	CODICE
NRC 0275 - 0300 - 0325 - 0350			4059000_00
NRC 0275 - 0300 - 0325 - 0350 H	•	(X2)	4058800_00
NRC 0275 - 0300 - 0325 - 0350H			4058600_00
NRC 0275 - 0300 - 0325 - 0350	•	(X2)	4059200_00
NRC 0275 - 0300 - 0325 - 0350 C			4691300_00
NRC 0500 - 0550			4059100_00
NRC 0500 - 0550	•		4059300_00
NRC 0500 - 0550 H			4058700_00
NRC 0500 - 0550 H	•	(X2)	4058900_00
NRC 0500 - 0550 C			4691400_00
NRC 0600 - 0650 - 0700			4064600_00
NRC 0600 - 0650 - 0700	•	(X2)	4064700_01
NRC 0600 - 0650 - 0700 H			4064800_00
NRC 0600 - 0650 - 0700 H	•	(X3)	4064900_00
NRC 0750	•	(X2)	4064710_00
NRC 0750 H			4064810_00
NRC 0750 H	•		4064910_00
NRC 0800 - 0900 - 1000			4945300_00
NRC 0800 - 0900 - 1000 H			4945400_00
NRC 0800 - 0900 - 1000		(X2)	4945500_00
NRC 0800 - 900 - 1000 H		(X2)	4945600_00

KIT IDRONICO	
00	Senza accumulo/Without storage tank/Sans réservoir d'accumulation/Ohne Pufferspeicher/Sin acumulación.
01	Accumulo e pompa bassa prevalenza/Storage low head without reserve pump/Réservoir d'accumulation à basse hauteur d'élévation et une seule pompe/Pufferspeicher m. niedriger Förderhöhe und Einzelpumpe/Acumulación baja presión de descarga sin bomba de reserva.
02	Accumulo pompa bassa prevalenza + pompa di riserva/Storage low head and reserve pump/Réservoir d'accumulation à basse hauteur d'élévation et pompe de secours/Pufferspeicher m. niedriger Förderhöhe und Reservepumpe/Acumulación baja presión de descarga y bomba de reserva.
03	Accumulo e pompa alta prevalenza/Storage high head without reserve pump/Réservoir d'accumulation à forte hauteur d'élévation et une seule pompe/Pufferspeicher m. hoher Förderhöhe und Einzelpumpe/Acumulación alta presión de descarga sin bomba de reserva.
04	Accumulo pompa alta prevalenza e pompa di riserva/Storage high head and reserve pump/Réservoir d'accumulation à forte hauteur d'élévation et pompe de secours/Pufferspeicher m. hoher Förderhöhe und Reservepumpe/Acumulación alta presión de descarga y bomba de reserva.
05	Accumulo con fori per resistenza integrativa e pompa bassa prevalenza/Storage with holes for extra heater, low head without reserve pump/Réservoir d'accumulation avec trous pour résistance complémentaire, à basse hauteur d'élévation et une seule pompe/Pufferspeicher mit Bohrungen für integriertes Heizelement, niedriger Förderhöhe und Einzelpumpe/Acumulación con agujeros para resistencia integrativa, baja presión de descarga sin bomba de reserva.
06	Accumulo con fori per resistenza integrativa, pompa bassa prevalenza e pompa di riserva./Storage with holes for extra heater, low head and reserve pump./Réservoir d'accumulation avec trous pour résistance complémentaire, à basse hauteur d'élévation et pompe de secours./Pufferspeicher mit Bohrungen für integriertes Heizelement, niedriger Förderhöhe und Reservepumpe/Acumulación con agujeros para resistencia integrativa, baja presión de descarga y bomba de reserva.
07	Accumulo con fori per resistenza integrativa, pompa alta prevalenza/Storage with holes for extra heater, high head without reserve pump/Réservoir d'accumulation avec trous pour résistance complémentaire, à forte hauteur d'élévation et une seule pompe/Pufferspeicher mit Bohrungen für integriertes Heizelement, hoher Förderhöhe und Einzelpumpe/Acumulación con agujeros para resistencia integrativa, alta presión de descarga sin bomba de reserva.
08	Accumulo con fori per resistenza integrativa, pompa alta prevalenza e pompa di riserva/Storage with holes for extra heater, high head and reserve pump/Réservoir d'accumulation avec trous pour résistance complémentaire, à forte hauteur d'élévation et pompe de secours/Pufferspeicher mit Bohrungen für integriertes Heizelement, hoher Förderhöhe und Reservepumpe/Acumulación con agujeros para resistencia integrativa, alta presión de descarga y bomba de reserva.

NRC 275 - 350 cod. 4059000_00

NOTA

Gli schemi elettrici sono soggetti ad aggiornamento; è obbligatorio fare riferimento allo schema elettrico allegato all'apparecchio.

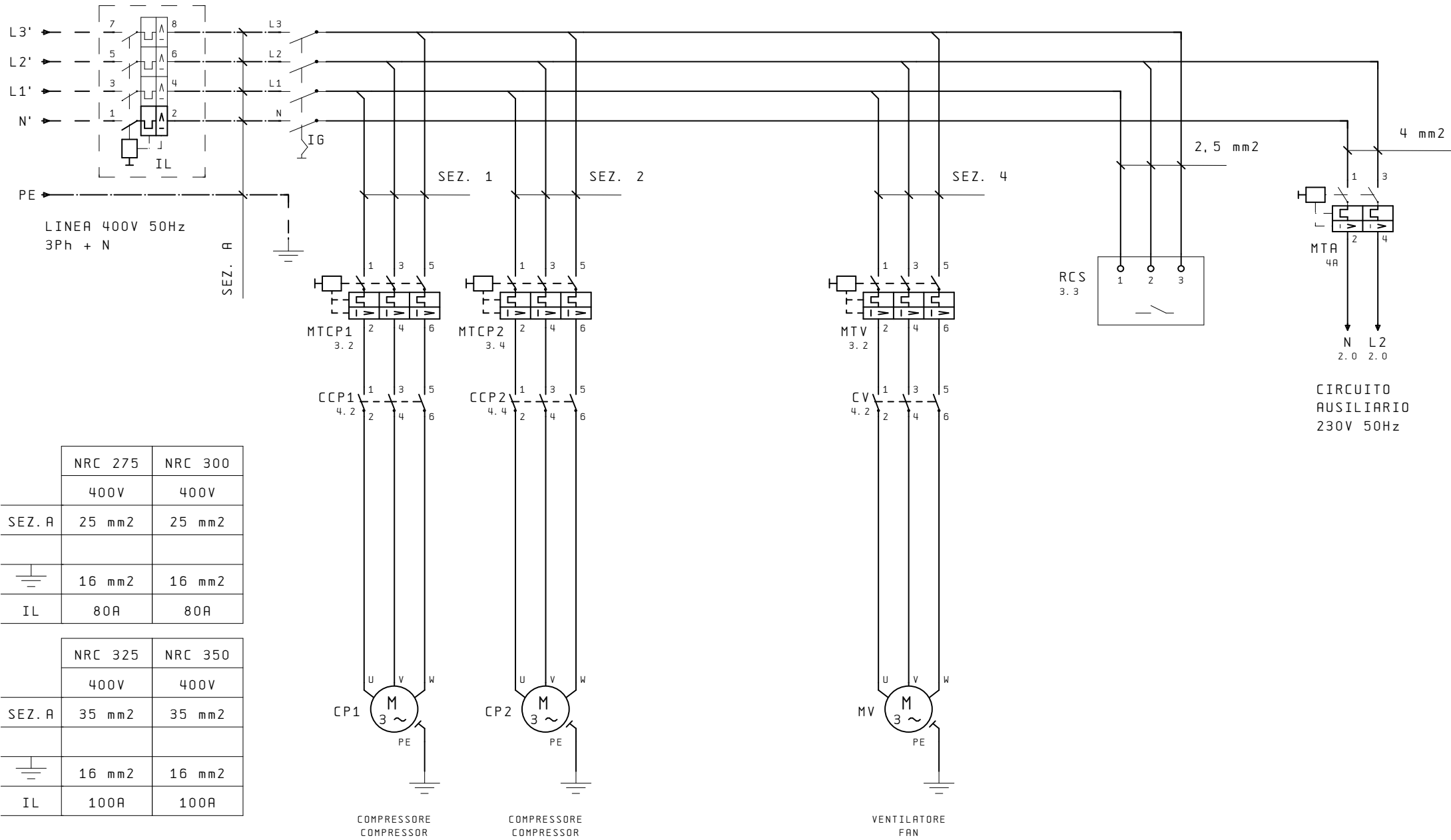
Wiring diagrams are subject to modification. Therefore, always refer to the wiring diagram inside the unit

Les schémas électriques sont soumis à des mises à jour; se reporter au schéma électrique en pièce jointe à l'appareil.

Die elektrischen Schaltpläne können immer wieder geändert werden; es ist immer der mit dem Gerät mitgelieferte Schaltplan zu beachten.

Los esquemas eléctricos están sujetos a actualizaciones; es necesario consultar el esquema eléctrico adjunto al aparato.

COLLEGAMENTO ALIMENTAZIONE/POWER CONNECTIONS



	NRC 275	NRC 300
	400V	400V
SEZ. A	25 mm ²	25 mm ²
	16 mm ²	16 mm ²
IL	80A	80A

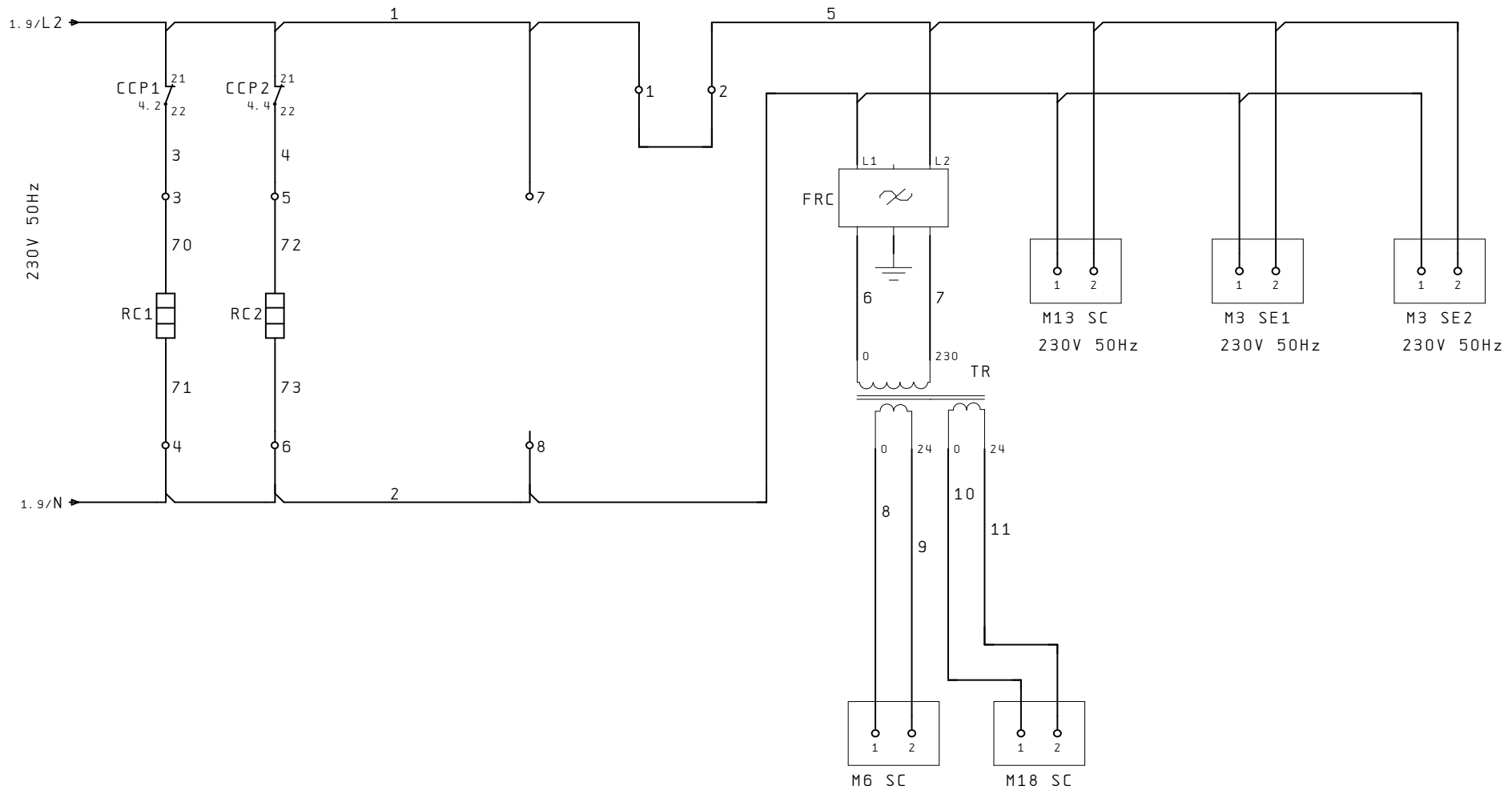
	NRC 325	NRC 350
	400V	400V
SEZ. A	35 mm ²	35 mm ²
	16 mm ²	16 mm ²
IL	100A	100A

COMPRESSORE
COMPRESSOR

COMPRESSORE
COMPRESSOR

VENTILATORE
FAN

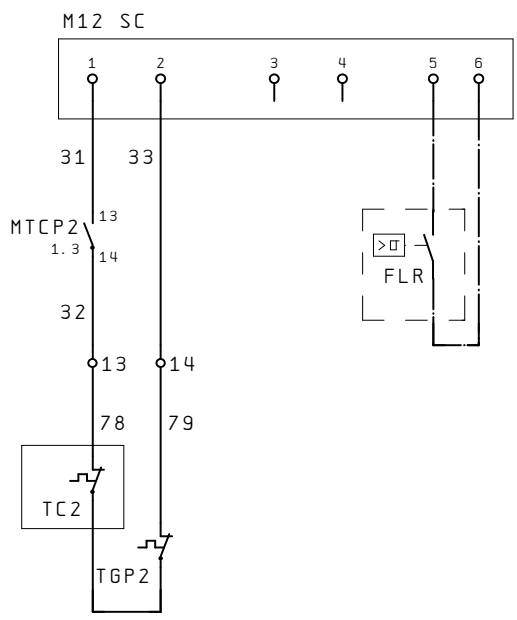
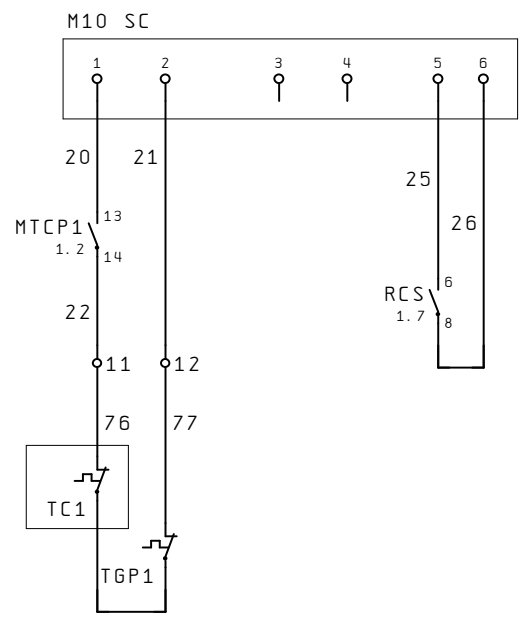
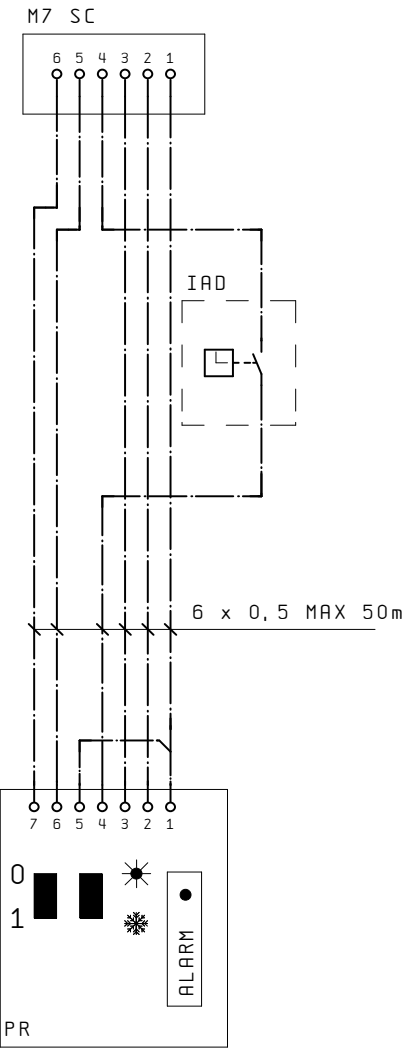
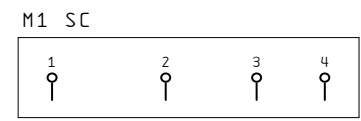
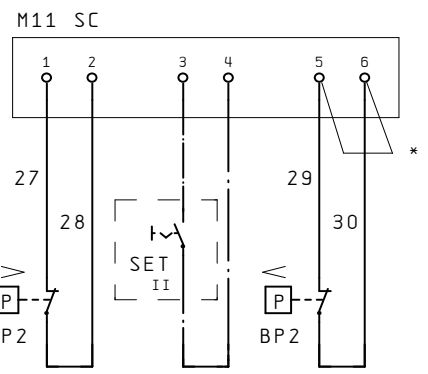
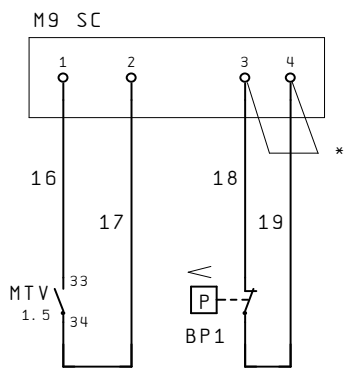
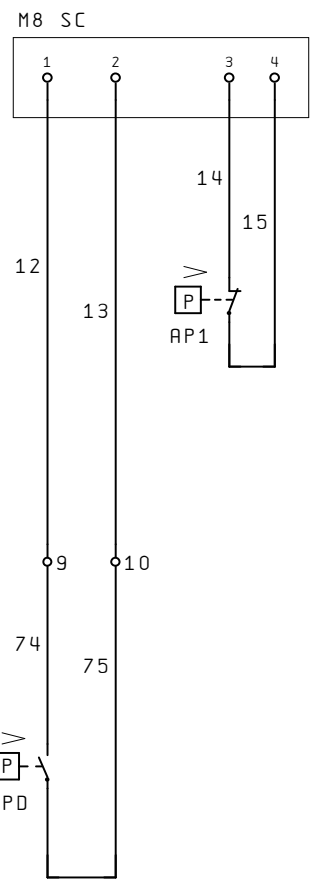
CIRCUITO AUSILIARIO/AUXILIARY CONNECTIONS



IND		DATA	MODIFICHE	AERMEC		SOSTITUISCE	MODELLO NRC275-350	PARTICOLARE SCHEMA ELETTRICO	
AERMEC S.P.A. BEVILACQUA (VERONA) ITALY				AERMEC		SOSTITUITO	DATA 04. Feb. 2004	DISEGNATO Crivellaro	CODICE 40590.00
A termini delle vigenti leggi sui diri				Все каталоги и инструкции здесь:		https://splitsystema48.ru/instrukcii-po-ekspluatacii-kondicionerov.html		PAG 2	DI 6
								UNI A3	

COLLEGAMENTO SICUREZZE / SAFETIES CONNECTIONS

COMANDO A DISTANZA REMOTE CONTROL



* ponte per versione Y
* Jumper for y version

* ponte per versione Y
* Jumper for y version

AERMEC S.P.A.
BEVILACQUA (VERONA) ITALY



SOSTITUISCE
SOSTITUITO
MODELLO NRC275-350
DATA 04. Feb. 2004 DISEGNATO Crivellaro

PARTICOLARE SCHEMA ELETTRICO

CODICE 40590.00

PAG 3
DI 6

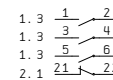
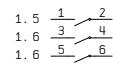
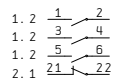
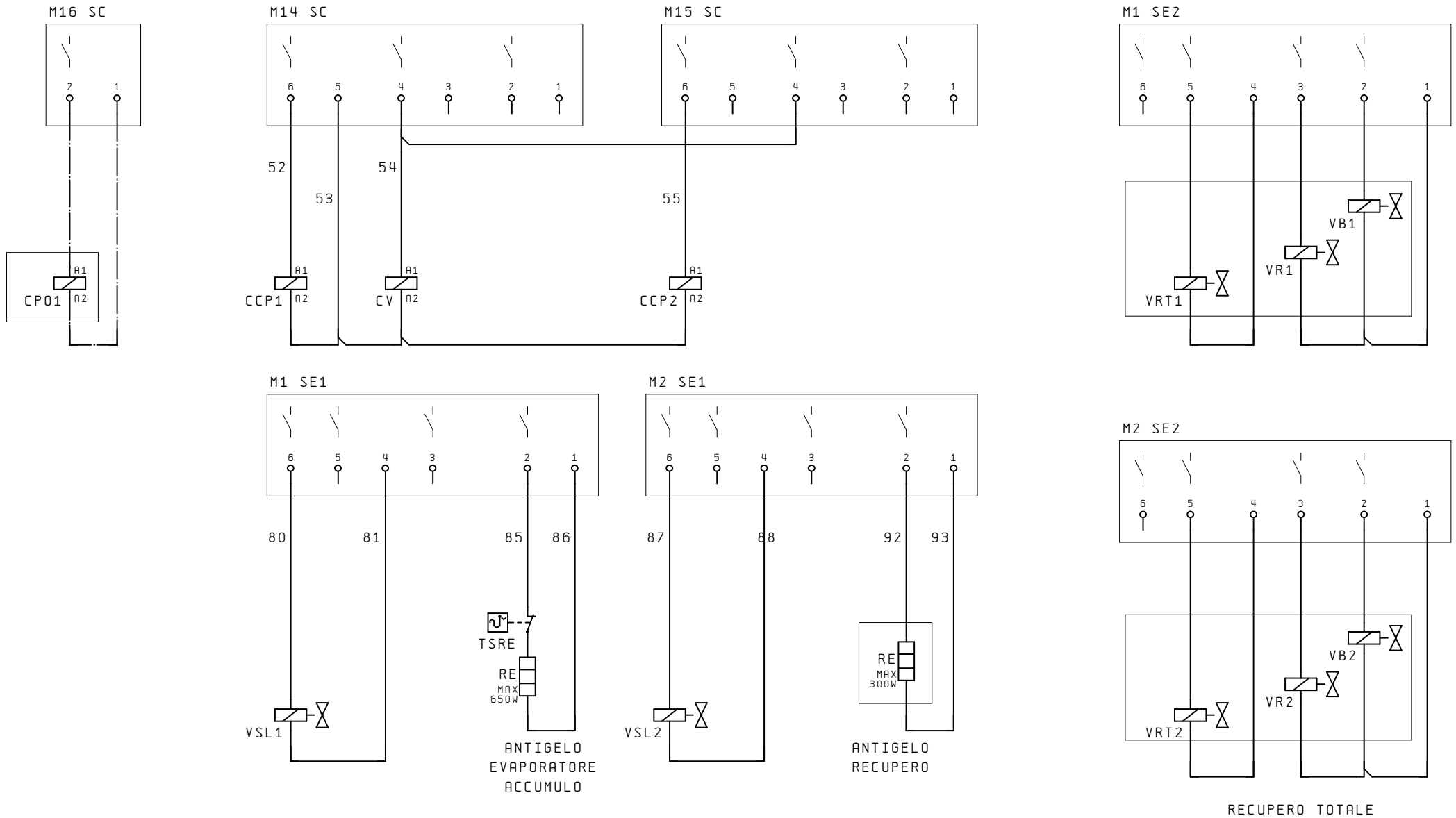
Все каталоги и инструкции здесь:

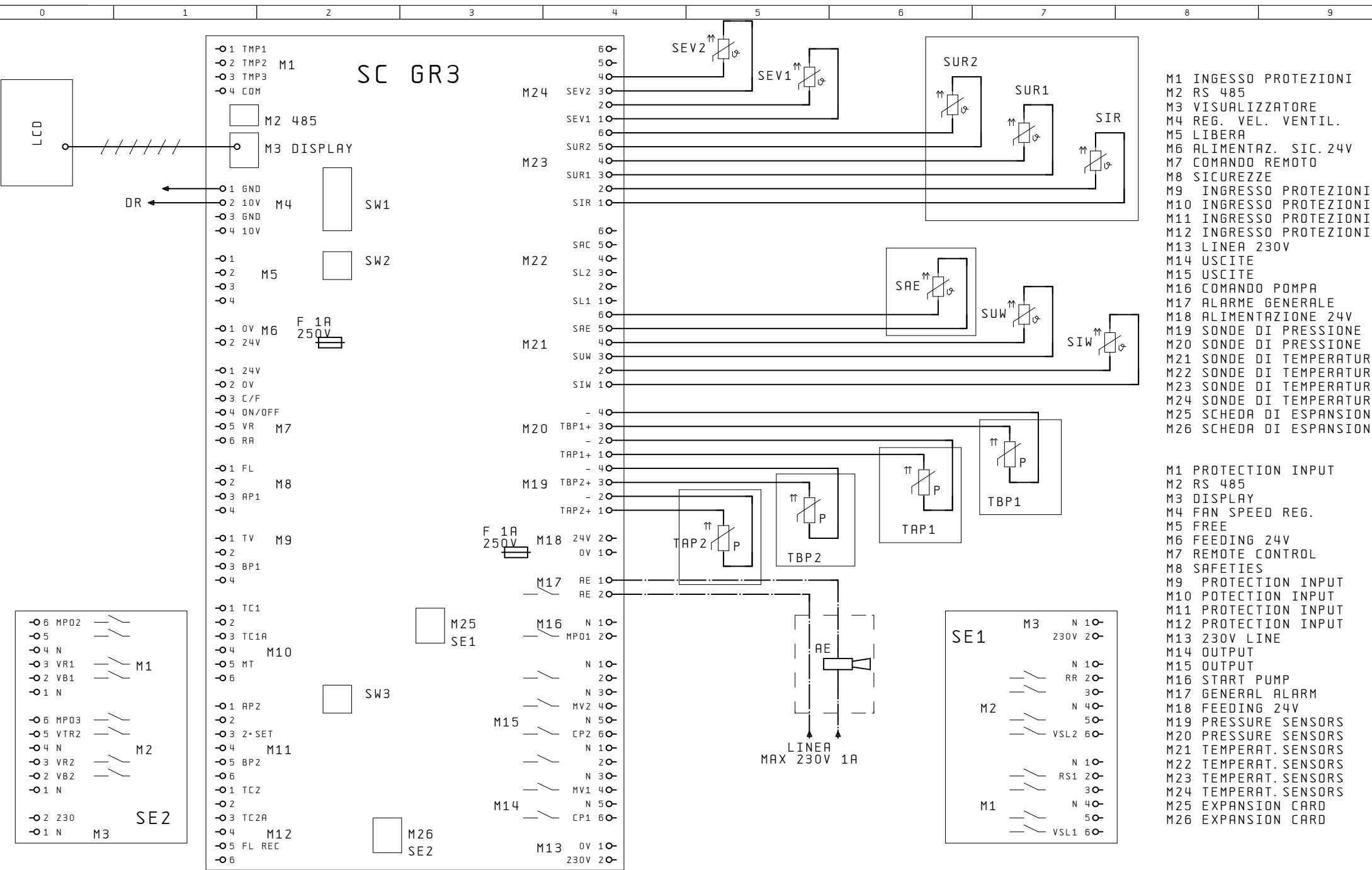
<https://splitssystema48.ru/instrukcii-po-ekspluatácii-kondicionerov.html>

UNI A3

IND DATA MODIFICHE
A termini delle vigenti leggi sui dir

COLLEGAMENTO CARICHI / LOAD CONNECTIONS





- M1 INGRESSO PROTEZIONI
- M2 RS 485
- M3 VISUALIZZATORE
- M4 REG. VEL. VENTIL.
- M5 LIBERA
- M6 ALIMENTAZ. SIC. 24V
- M7 COMANDO REMOTO
- M8 SICUREZZE
- M9 INGRESSO PROTEZIONI
- M10 INGRESSO PROTEZIONI
- M11 INGRESSO PROTEZIONI
- M12 INGRESSO PROTEZIONI
- M13 LINEA 230V
- M14 USCITE
- M15 USCITE
- M16 COMANDO POMPA
- M17 ALARME GENERALE
- M18 ALIMENTAZIONE 24V
- M19 SONDE DI PRESSIONE
- M20 SONDE DI PRESSIONE
- M21 SONDE DI TEMPERATURA
- M22 SONDE DI TEMPERATURA
- M23 SONDE DI TEMPERATURA
- M24 SONDE DI TEMPERATURA
- M25 SCHEDA DI ESPANSIONE
- M26 SCHEDA DI ESPANSIONE

- M1 PROTECTION INPUT
- M2 RS 485
- M3 DISPLAY
- M4 FAN SPEED REG.
- M5 FREE
- M6 FEEDING 24V
- M7 REMOTE CONTROL
- M8 SAFETIES
- M9 PROTECTION INPUT
- M10 PROTECTION INPUT
- M11 PROTECTION INPUT
- M12 PROTECTION INPUT
- M13 230V LINE
- M14 OUTPUT
- M15 OUTPUT
- M16 START PUMP
- M17 GENERAL ALARM
- M18 FEEDING 24V
- M19 PRESSURE SENSORS
- M20 PRESSURE SENSORS
- M21 TEMPERAT. SENSORS
- M22 TEMPERAT. SENSORS
- M23 TEMPERAT. SENSORS
- M24 TEMPERAT. SENSORS
- M25 EXPANSION CARD
- M26 EXPANSION CARD

AERMEC S.P.A.
BEVILACQUA (VERONA) ITALY



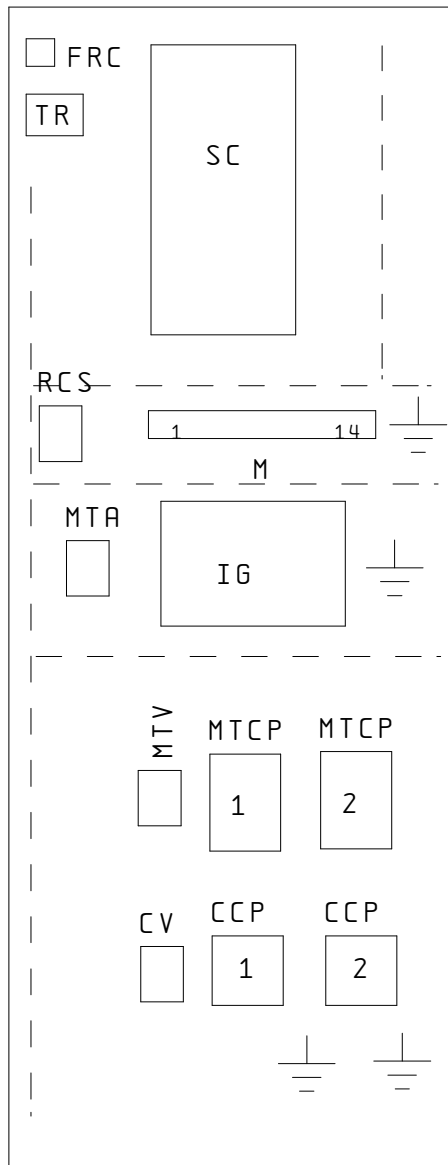
SOSTITUISCE
SOSTITUITO
MODELLO NRC275-350
DATA 04. Feb. 2004 DISEGNATO Crivellaro

PARTICOLARE SCHEMA ELETTRICO

CODICE 40590.00

PAG 5
DI 6

DISPOSIZIONE COMPONENTI/LAY-OUT OF SWITCHBOARD



IND	DATA	MODIFICHE

A termini delle vigenti leggi sui diri

AERMEC S. P. A.
BEVILACQUA (VERONA) ITALY

AERMEC

SOSTITUISCE	MODELLO NRC275-350
SOSTITUITO	DATA 04. Feb. 2004 DISEGNATO Crivellaro

PARTICOLARE SCHEMA ELETTRICO

CODICE 40590.00

PAG 6
DI 6

Все каталоги и инструкции здесь:

<https://splitsistema48.ru/instrukcii-po-ekspluatacii-kondicionerov.html>

UNI A3

NRC275-350H cod. 4058600_00

NOTA

Gli schemi elettrici sono soggetti ad aggiornamento; è obbligatorio fare riferimento allo schema elettrico allegato all'apparecchio.

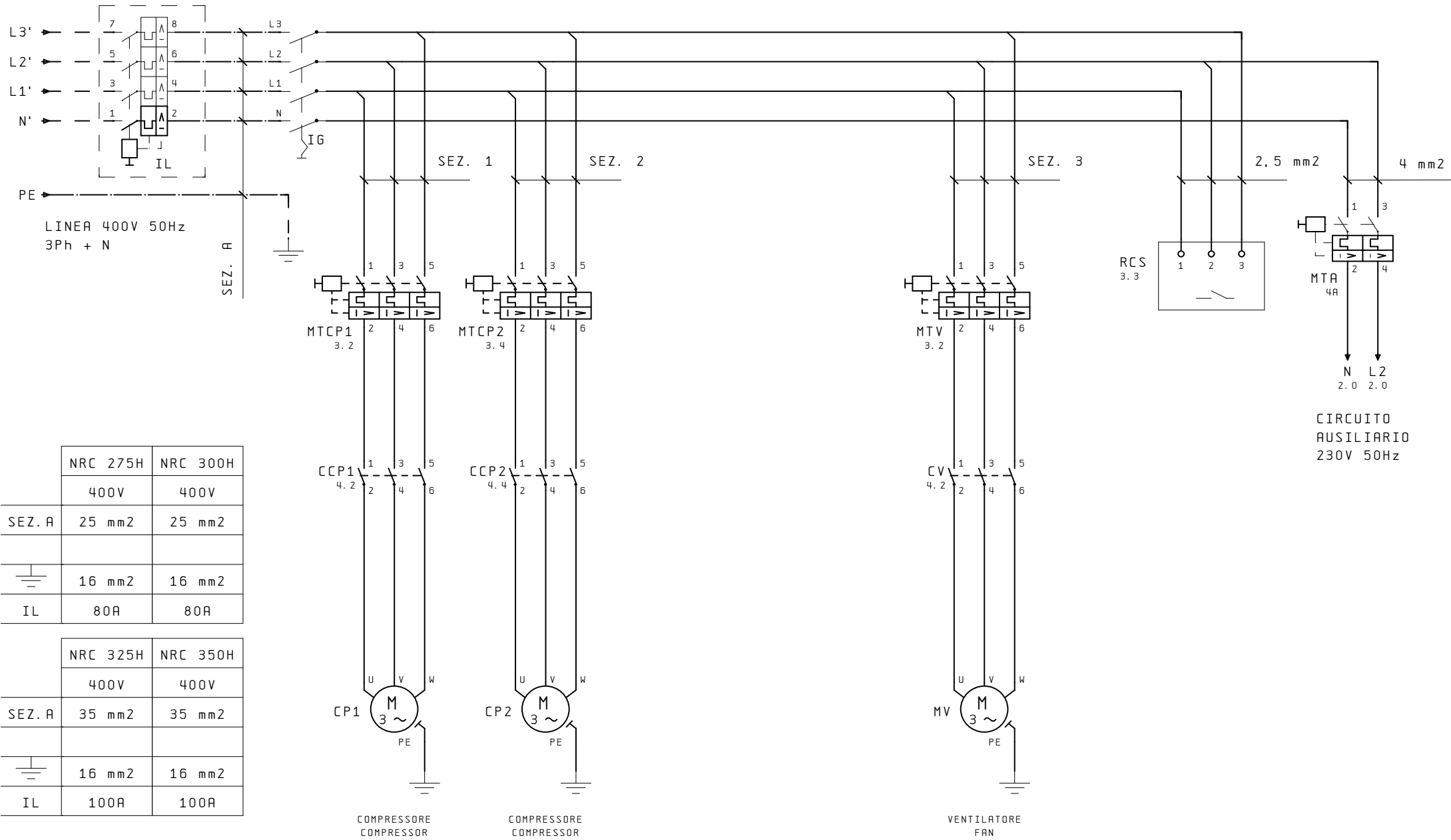
Wiring diagrams are subject to modification. Therefore, always refer to the wiring diagram inside the unit

Les schémas électriques sont soumis à des mises à jour; se reporter au schéma électrique en pièce jointe à l'appareil.

Die elektrischen Schaltpläne können immer wieder geändert werden; es ist immer der mit dem Gerät mitgelieferte Schaltplan zu beachten.

Los esquemas eléctricos están sujetos a actualizaciones; es necesario consultar el esquema eléctrico adjunto al aparato.

COLLEGAMENTO ALIMENTAZIONE/POWER CONNECTIONS



	NRC 275H	NRC 300H
	400V	400V
SEZ. A	25 mm2	25 mm2
	16 mm2	16 mm2
IL	80A	80A

	NRC 325H	NRC 350H
	400V	400V
SEZ. A	35 mm2	35 mm2
	16 mm2	16 mm2
IL	100A	100A

AERMEC S. P. A.
BEVILACQUA (VERONA) ITALY



SOSTITUISCE
SOSTITUITO
MODELLO NRC275-350H
DATA 16. Ott. 2003 DISEGNATO Crivellaro

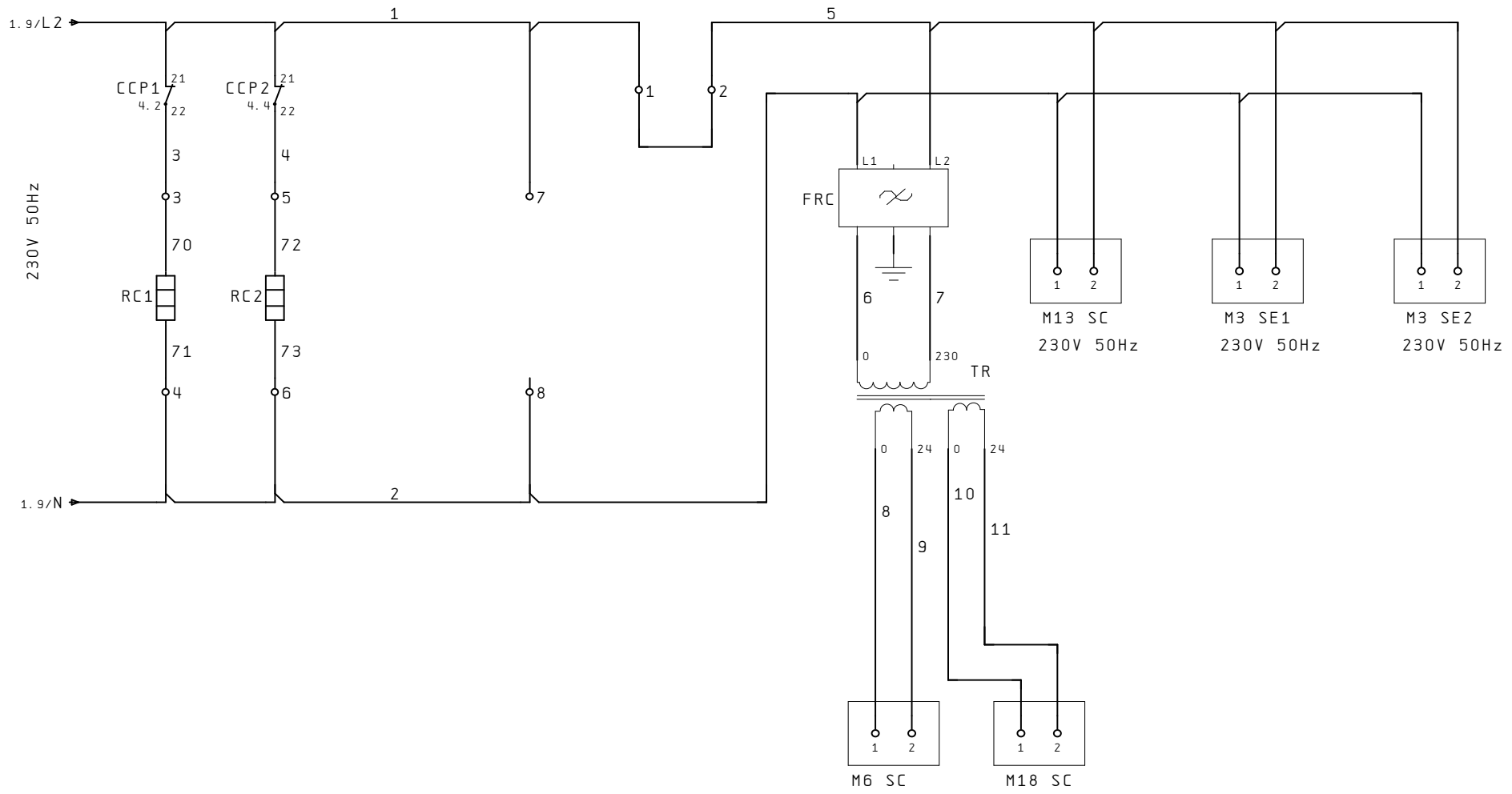
PARTICOLARE SCHEMA ELETTRICO

CODICE 40586.00

PAG 1
DI 6

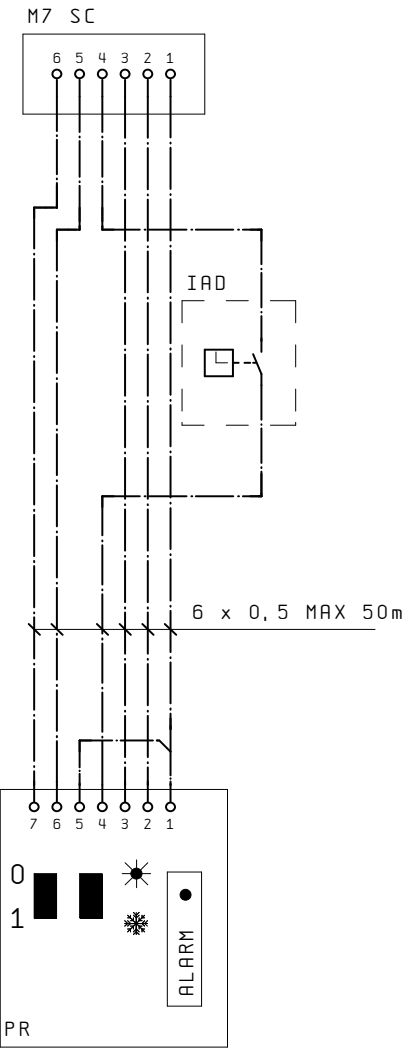
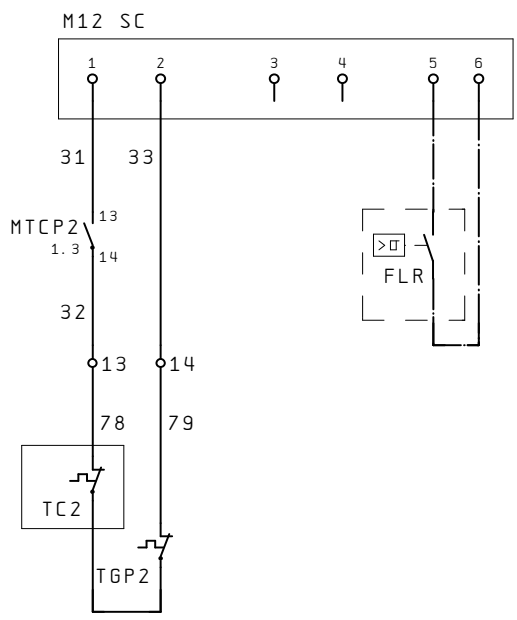
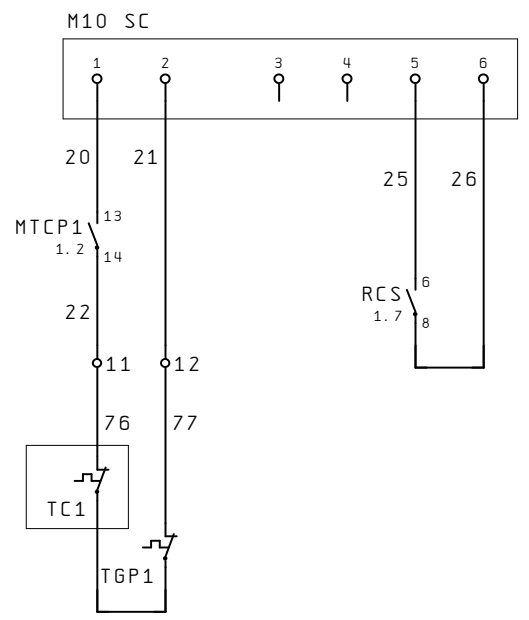
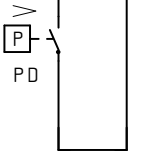
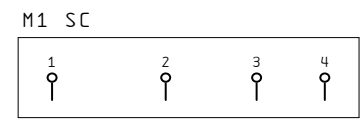
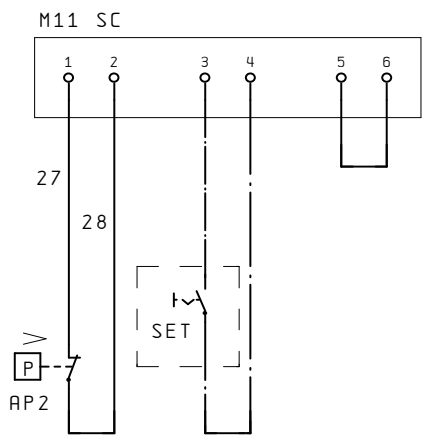
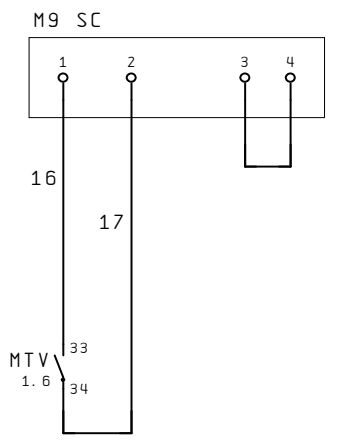
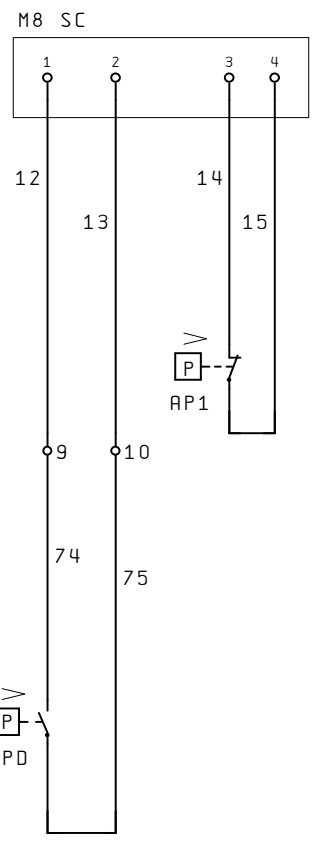
Все каталоги и инструкции здесь: <https://splitsistema48.ru/instrukcii-po-ekspluatácii-kondicionerov.html>

CIRCUITO AUSILIARIO/AUXILIARY CONNECTIONS



COLLEGAMENTO SICUREZZE / SAFETIES CONNECTIONS

COMANDO A DISTANZA REMOTE CONTROL



IND	DATA	MODIFICHE

AERMEC S. P. A.
BEVILACQUA (VERONA) ITALY



SOSTITUISCE	MODELLO NRC275-350H
SOSTITUITO	
DATA 16. Ott. 2003	DISEGNATO Crivellaro

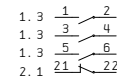
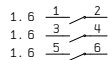
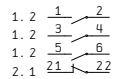
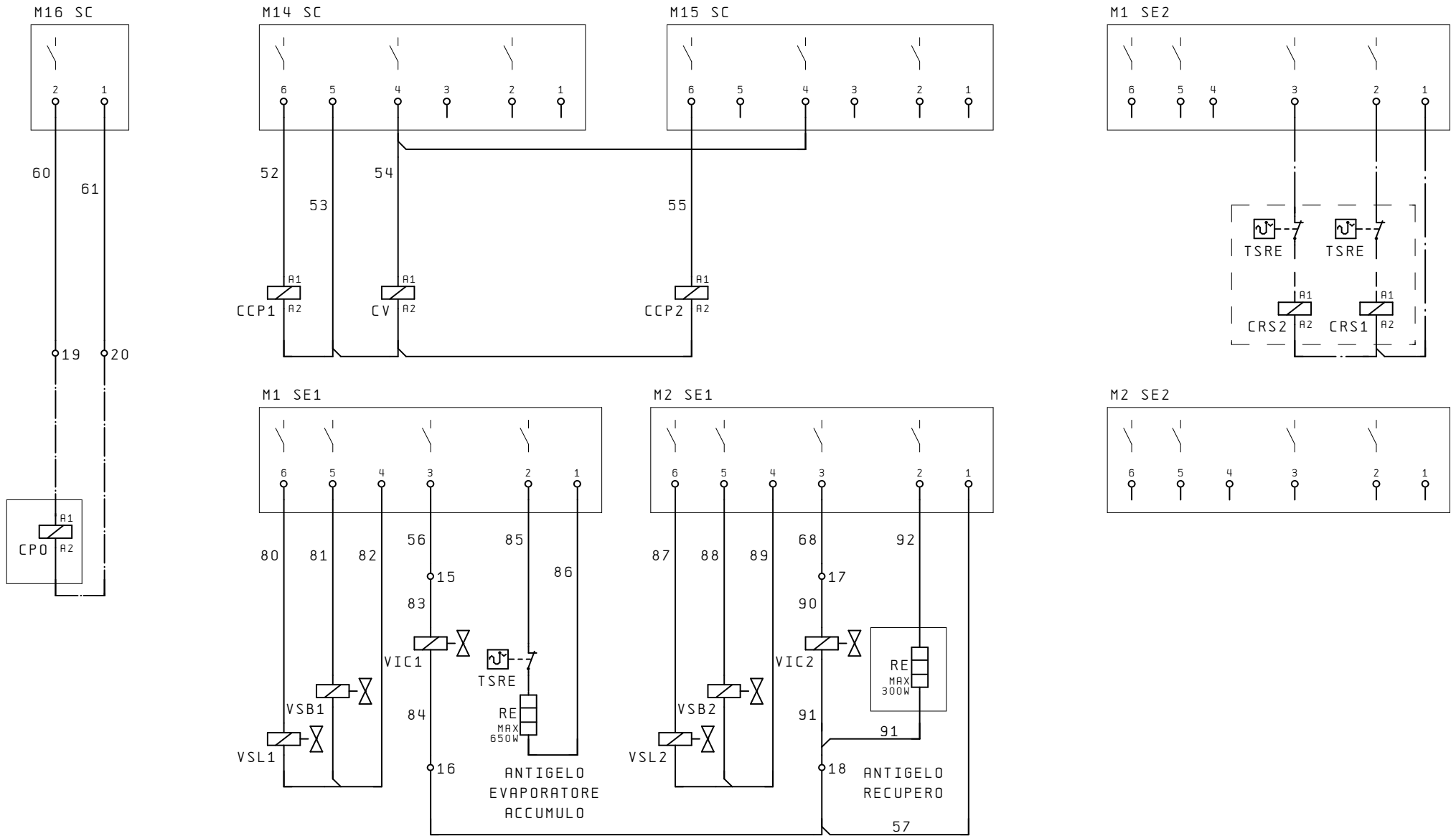
PARTICOLARE SCHEMA ELETTRICO

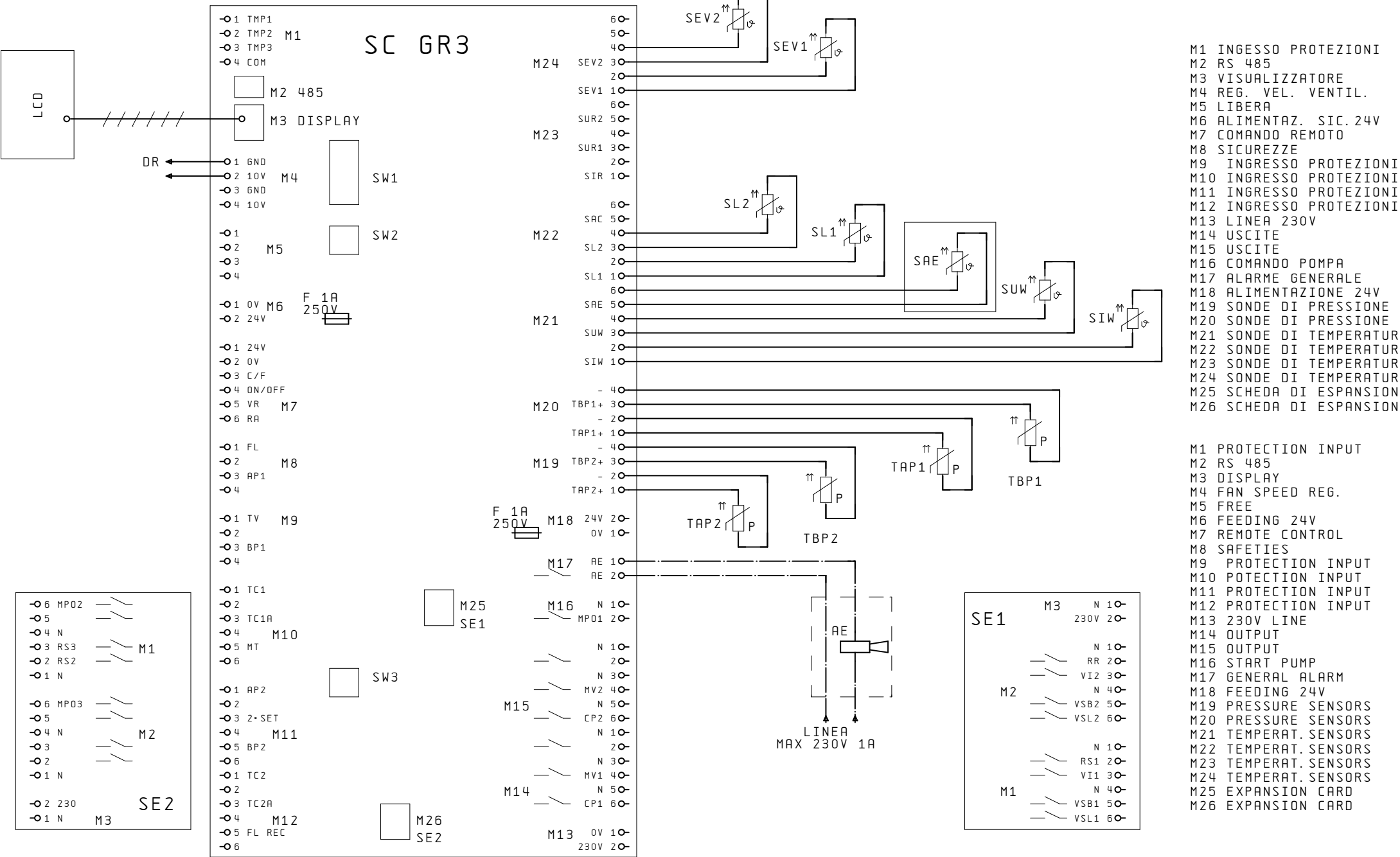
CODICE 40586.00

PAG 3
DI 6

Все каталоги и инструкции здесь: <https://splitssystema48.ru/instrukcii-po-ekspluatácii-kondicionerov.html>

COLLEGAMENTO CARICHI / LOAD CONNECTIONS





- M1 INGESSO PROTEZIONI
- M2 RS 485
- M3 VISUALIZZATORE
- M4 REG. VEL. VENTIL.
- M5 LIBERA
- M6 ALIMENTAZ. SIC. 24V
- M7 COMANDO REMOTO
- M8 SICUREZZE
- M9 INGRESSO PROTEZIONI
- M10 INGRESSO PROTEZIONI
- M11 INGRESSO PROTEZIONI
- M12 INGRESSO PROTEZIONI
- M13 LINEA 230V
- M14 USCITE
- M15 USCITE
- M16 COMANDO POMPA
- M17 ALARME GENERALE
- M18 ALIMENTAZIONE 24V
- M19 SONDE DI PRESSIONE
- M20 SONDE DI PRESSIONE
- M21 SONDE DI TEMPERATURA
- M22 SONDE DI TEMPERATURA
- M23 SONDE DI TEMPERATURA
- M24 SONDE DI TEMPERATURA
- M25 SCHEDA DI ESPANSIONE
- M26 SCHEDA DI ESPANSIONE

- M1 PROTECTION INPUT
- M2 RS 485
- M3 DISPLAY
- M4 FAN SPEED REG.
- M5 FREE
- M6 FEEDING 24V
- M7 REMOTE CONTROL
- M8 SAFETIES
- M9 PROTECTION INPUT
- M10 PROTECTION INPUT
- M11 PROTECTION INPUT
- M12 PROTECTION INPUT
- M13 230V LINE
- M14 OUTPUT
- M15 OUTPUT
- M16 START PUMP
- M17 GENERAL ALARM
- M18 FEEDING 24V
- M19 PRESSURE SENSORS
- M20 PRESSURE SENSORS
- M21 TEMPERAT. SENSORS
- M22 TEMPERAT. SENSORS
- M23 TEMPERAT. SENSORS
- M24 TEMPERAT. SENSORS
- M25 EXPANSION CARD
- M26 EXPANSION CARD

AERMEC S. P. A.
BEVILACQUA (VERONA) ITALY

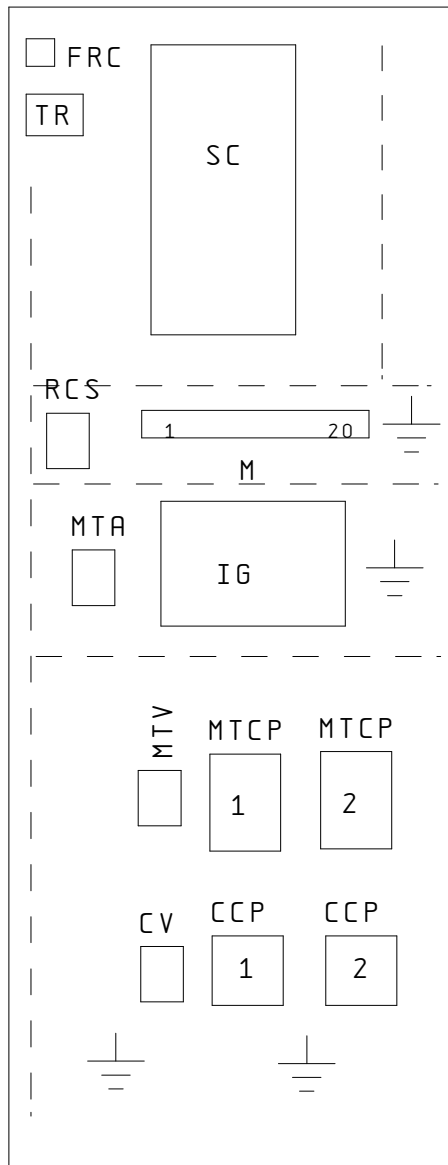


SOSTITUISCE
SOSTITUITO
MODELLO NRC275-350H
DATA 16. Ott. 2003 DISEGNATO Crivellaro

PARTICOLARE SCHEMA ELETTRICO

CODICE 40586.00

DISPOSIZIONE COMPONENTI/LAY-OUT OF SWITCHBOARD



IND	DATA	MODIFICHE

AERMEC S. P. A.
BEVILACQUA (VERONA) ITALY

AERMEC

SOSTITUISCE	MODELLO NRC275-350H
SOSTITUITO	
DATA 16. Ott. 2003	DISEGNATO Crivellaro

PARTICOLARE SCHEMA ELETTRICO

CODICE 40586.00

PAG 6
DI 6

Все каталоги и инструкции здесь:

<https://splitssystema48.ru/instrukcii-po-ekspluatacii-kondicionerov.html>

UNI A3

NRC275-350HA 2P cod. 4058800_00

NOTA

Gli schemi elettrici sono soggetti ad aggiornamento; è obbligatorio fare riferimento allo schema elettrico allegato all'apparecchio.

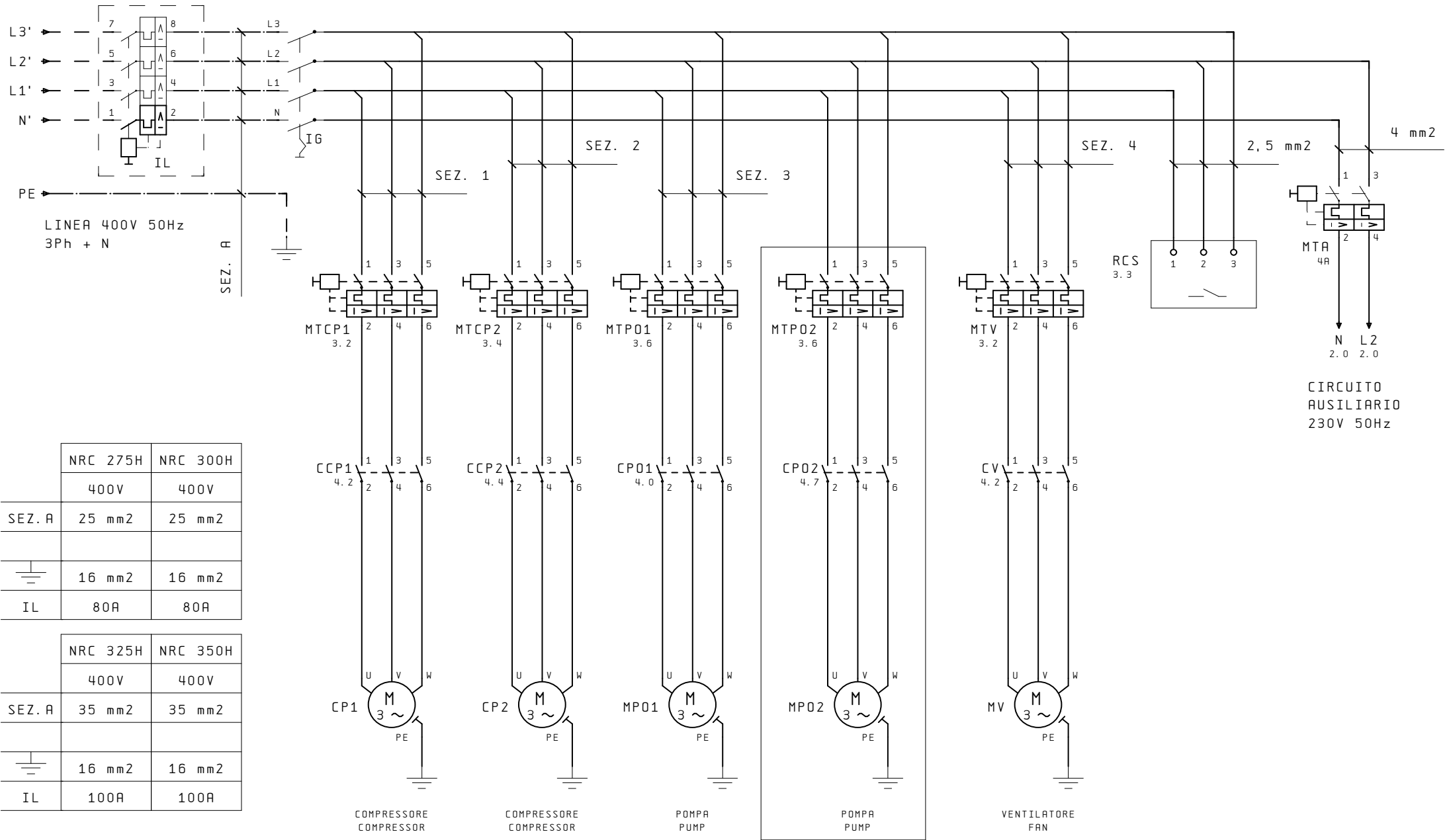
Wiring diagrams are subject to modification. Therefore, always refer to the wiring diagram inside the unit

Les schémas électriques sont soumis à des mises à jour; se reporter au schéma électrique en pièce jointe à l'appareil.

Die elektrischen Schaltpläne können immer wieder geändert werden; es ist immer der mit dem Gerät mitgelieferte Schaltplan zu beachten.

Los esquemas eléctricos están sujetos a actualizaciones; es necesario consultar el esquema eléctrico adjunto al aparato.

COLLEGAMENTO ALIMENTAZIONE/POWER CONNECTIONS



	NRC 275H	NRC 300H
	400V	400V
SEZ. A	25 mm ²	25 mm ²
	16 mm ²	16 mm ²
IL	80A	80A

	NRC 325H	NRC 350H
	400V	400V
SEZ. A	35 mm ²	35 mm ²
	16 mm ²	16 mm ²
IL	100A	100A

AERMEC S. P. A.
BEVILACQUA (VERONA) ITALY

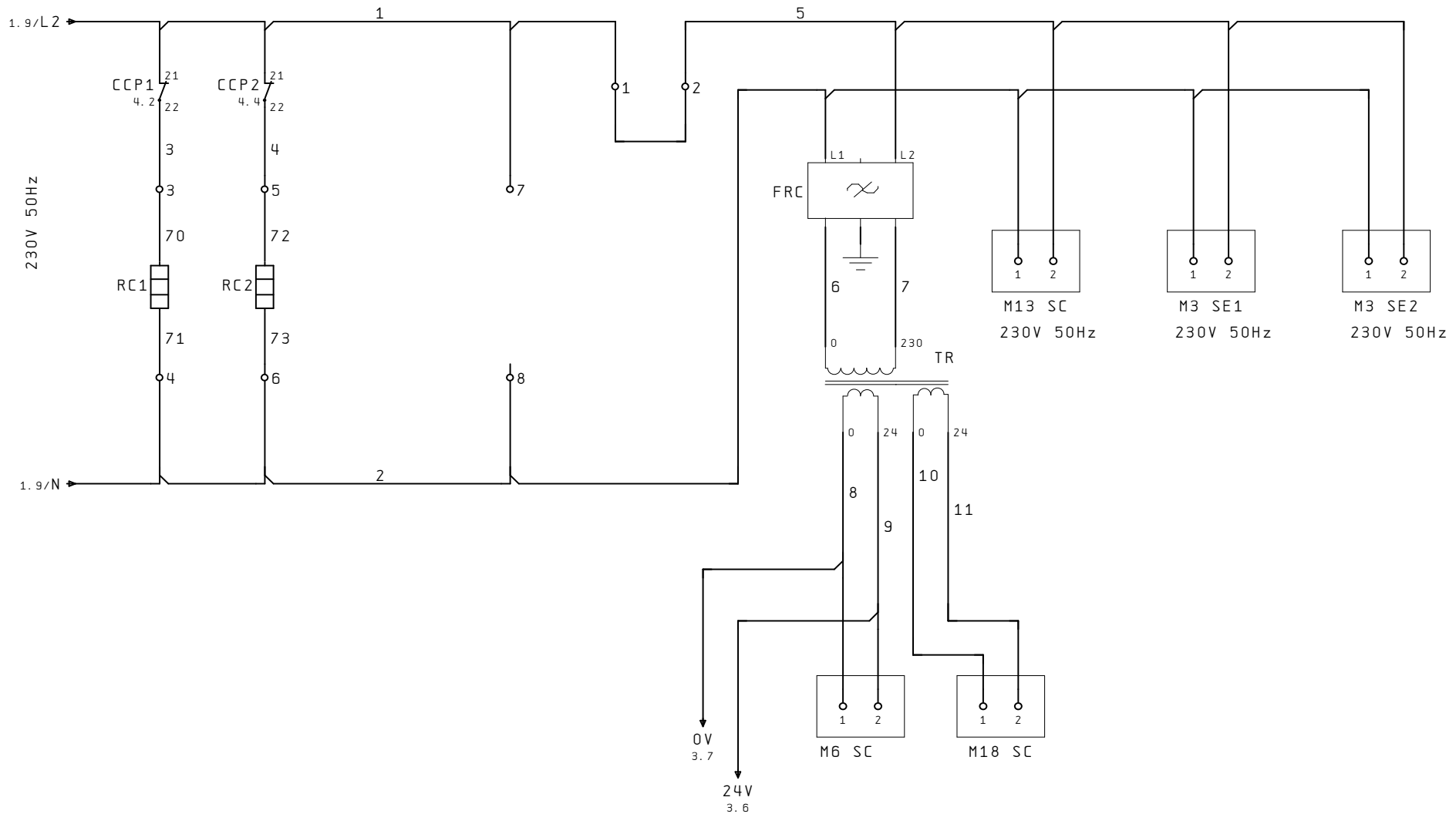


SOSTITUISCE
SOSTITUITO
MODELLO NRC275-350HA
DATA 16. Ott. 2003 DISEGNATO Crivellaro

PARTICOLARE SCHEMA ELETTRICO

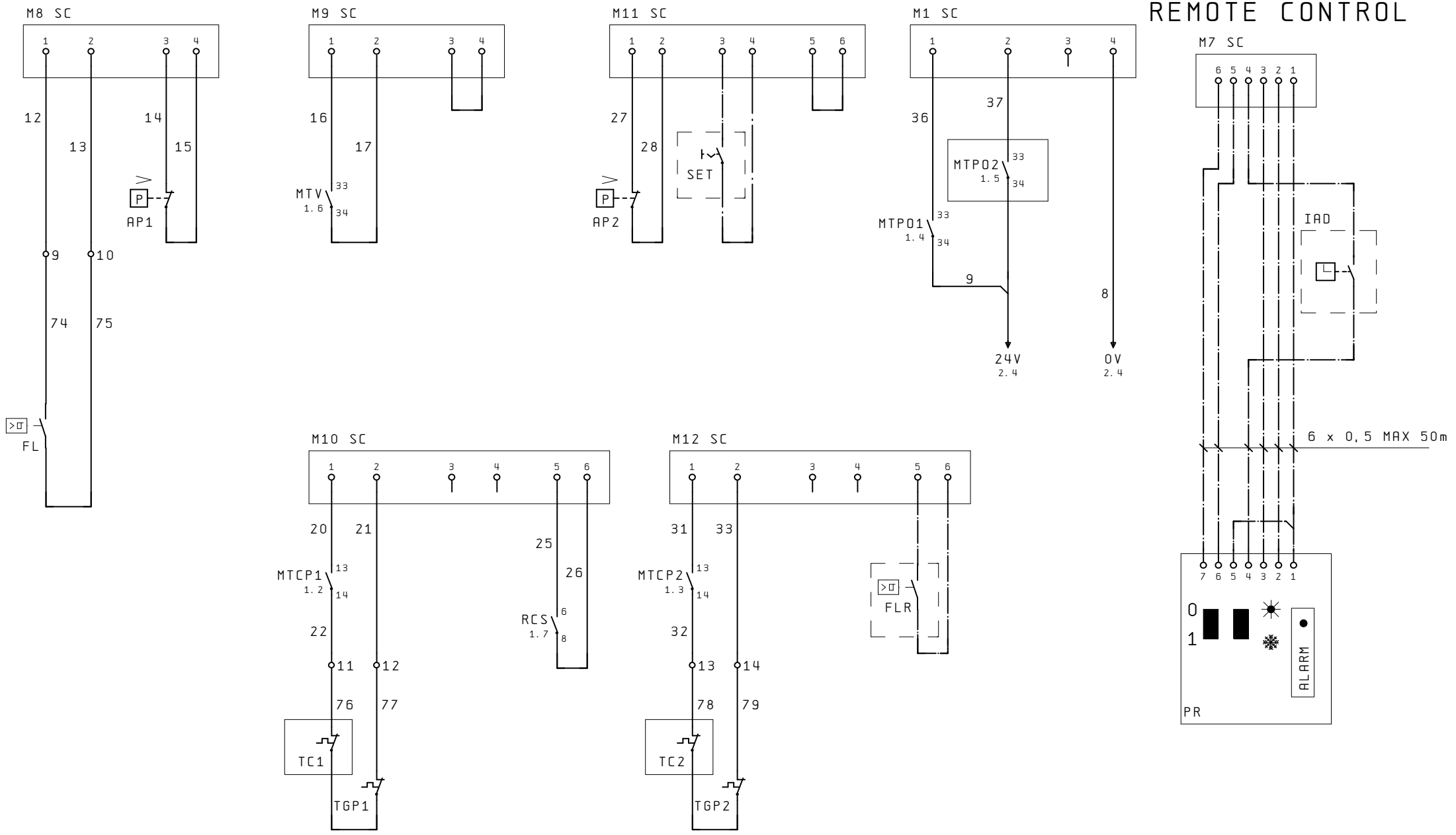
CODICE 40588.00

CIRCUITO AUSILIARIO/AUXILIARY CONNECTIONS



COLLEGAMENTO SICUREZZE / SAFETIES CONNECTIONS

COMANDO A DISTANZA REMOTE CONTROL



AERMEC S. P. A.
BEVILACQUA (VERONA) ITALY



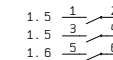
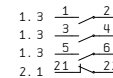
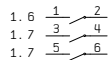
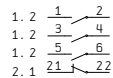
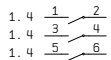
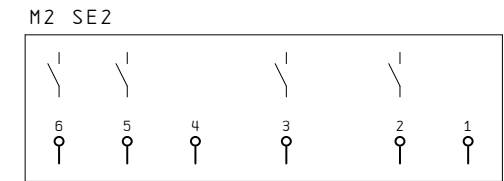
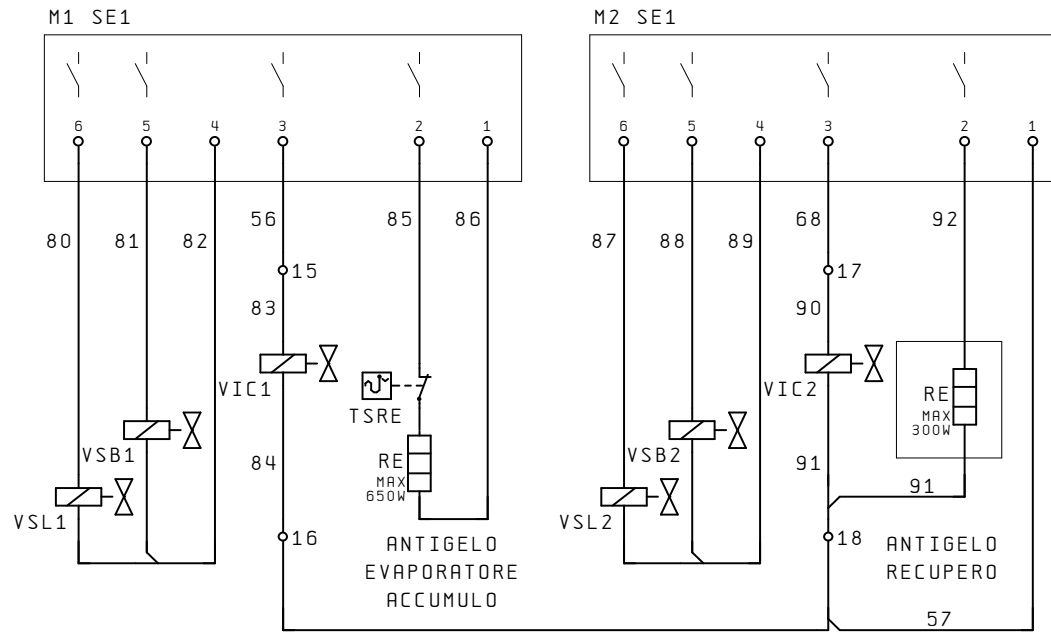
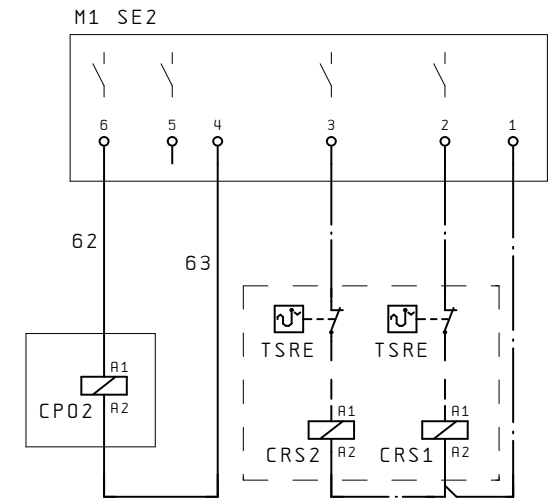
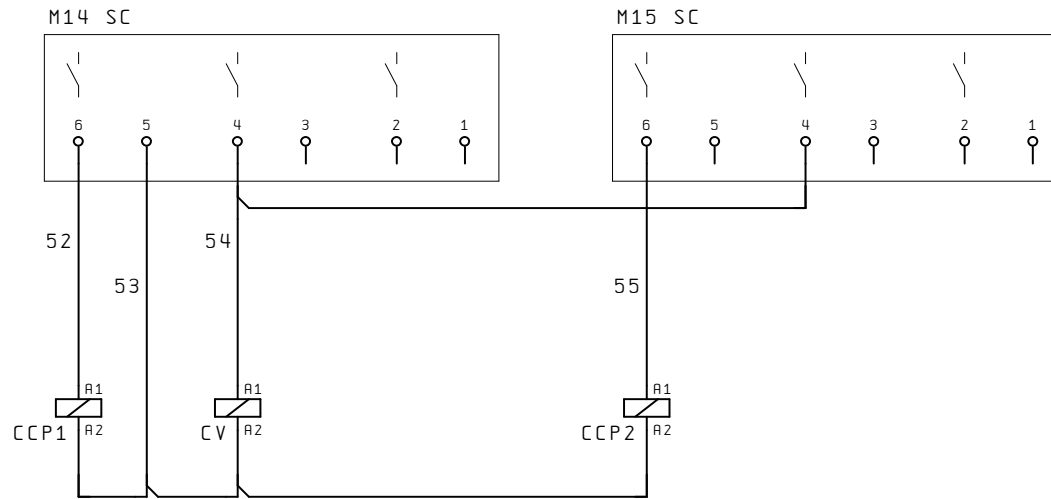
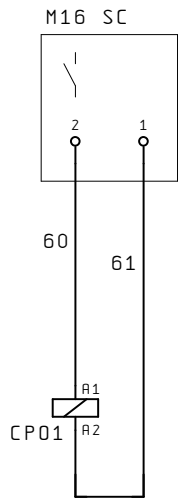
SOSTITUISCE	MODELLO NRC275-350HA
SOSTITUITO	
DATA 16. Ott. 2003	DISEGNATO Crivellaro

PARTICOLARE SCHEMA ELETTRICO

CODICE 40588.00

Все каталоги и инструкции здесь: <https://splitssystema48.ru/instrukcii-po-ekspluatácii-kondicionerov.html>

COLLEGAMENTO CARICHI / LOAD CONNECTIONS



AERMEC S. P. A.
BEVILACQUA (VERONA) ITALY

AERMEC

SOSTITUISCE
SOSTITUITO
MODELLO NRC275-350HA
DATA 16. Ott. 2003 DISEGNATO Crivellaro

PARTICOLARE SCHEMA ELETTRICO

CODICE 40588.00

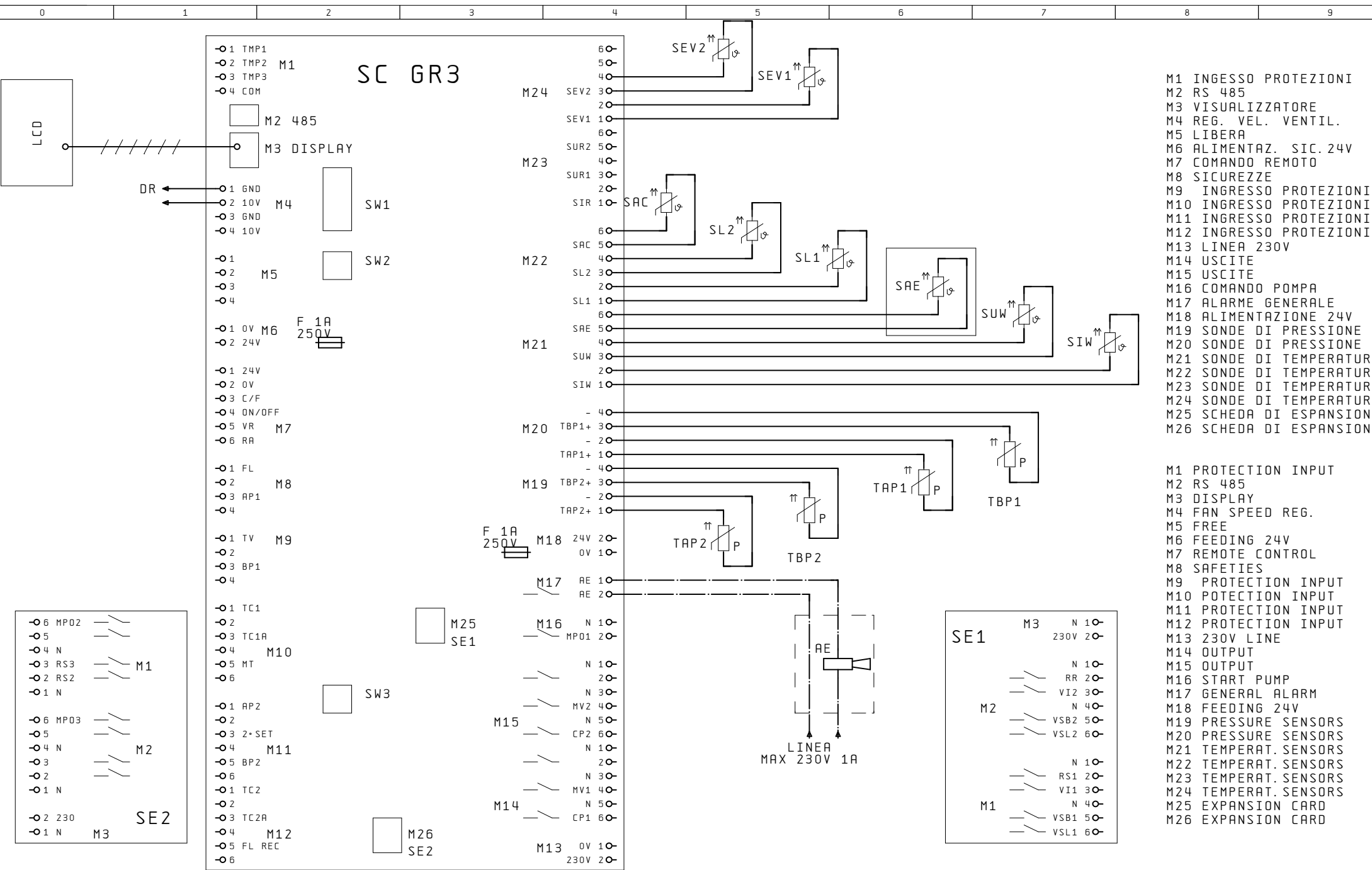
PAG 4
DI 6

Все каталоги и инструкции здесь:

<https://splitsystema48.ru/instrukcii-po-ekspluatácii-kondicionerov.html>

UNI A3

A termini delle vigenti leggi sui diritti



- M1 INGESSO PROTEZIONI
- M2 RS 485
- M3 VISUALIZZATORE
- M4 REG. VEL. VENTIL.
- M5 LIBERA
- M6 ALIMENTAZ. SIC. 24V
- M7 COMANDO REMOTO
- M8 SICUREZZE
- M9 INGRESSO PROTEZIONI
- M10 INGRESSO PROTEZIONI
- M11 INGRESSO PROTEZIONI
- M12 INGRESSO PROTEZIONI
- M13 LINEA 230V
- M14 USCITE
- M15 USCITE
- M16 COMANDO POMPA
- M17 ALARME GENERALE
- M18 ALIMENTAZIONE 24V
- M19 SONDE DI PRESSIONE
- M20 SONDE DI PRESSIONE
- M21 SONDE DI TEMPERATURA
- M22 SONDE DI TEMPERATURA
- M23 SONDE DI TEMPERATURA
- M24 SONDE DI TEMPERATURA
- M25 SCHEDA DI ESPANSIONE
- M26 SCHEDA DI ESPANSIONE

- M1 PROTECTION INPUT
- M2 RS 485
- M3 DISPLAY
- M4 FAN SPEED REG.
- M5 FREE
- M6 FEEDING 24V
- M7 REMOTE CONTROL
- M8 SAFETIES
- M9 PROTECTION INPUT
- M10 PROTECTION INPUT
- M11 PROTECTION INPUT
- M12 PROTECTION INPUT
- M13 230V LINE
- M14 OUTPUT
- M15 OUTPUT
- M16 START PUMP
- M17 GENERAL ALARM
- M18 FEEDING 24V
- M19 PRESSURE SENSORS
- M20 PRESSURE SENSORS
- M21 TEMPERAT. SENSORS
- M22 TEMPERAT. SENSORS
- M23 TEMPERAT. SENSORS
- M24 TEMPERAT. SENSORS
- M25 EXPANSION CARD
- M26 EXPANSION CARD

AERMEC S. P. A.
BEVILACQUA (VERONA) ITALY

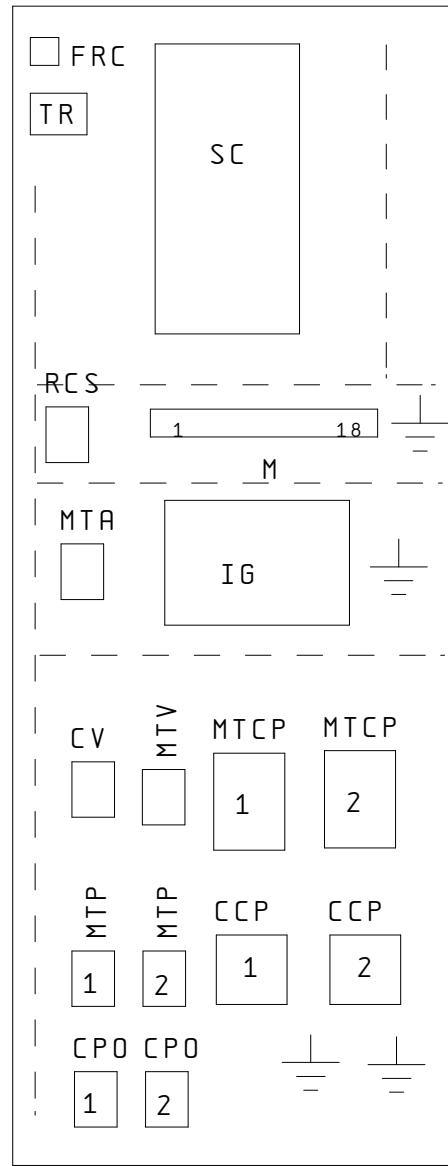
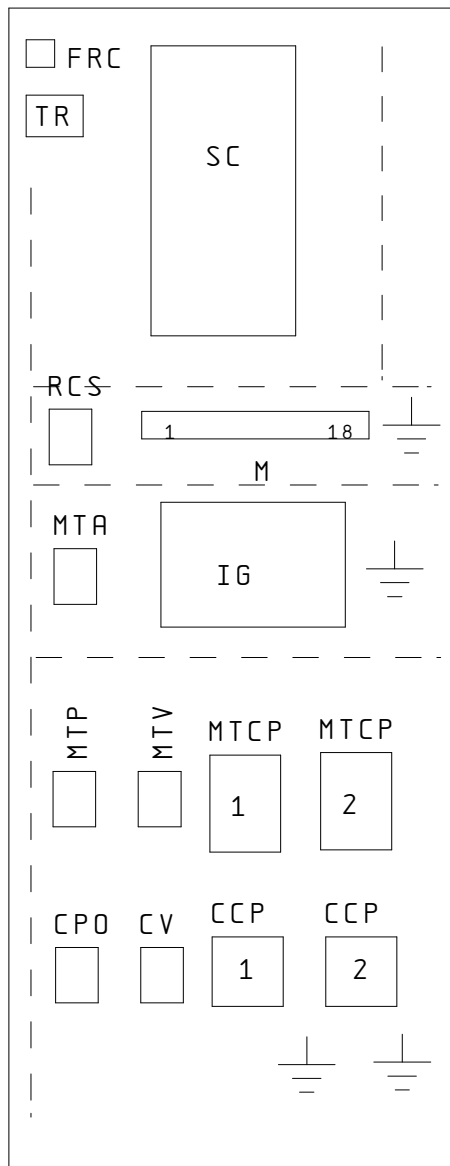


SOSTITUISCE
SOSTITUITO
MODELLO NRC275-350HA
DATA 16. Ott. 2003 DISEGNATO Crivellaro

PARTICOLARE SCHEMA ELETTRICO

CODICE 40588.00

DISPOSIZIONE COMPONENTI/LAY-OUT OF SWITCHBOARD



IND	DATA	MODIFICHE

AERMEC S. P. A.
BEVILACQUA (VERONA) ITALY



SOSTITUISCE	MODELLO NRC275-350HA
SOSTITUITO	
DATA 16. Ott. 2003	DISEGNATO Crivellaro

PARTICOLARE SCHEMA ELETTRICO

CODICE 40588.00

PAG 6
DI 6

Все каталоги и инструкции здесь:

<https://splitssystema48.ru/instrukcii-po-ekspluatacii-kondicionerov.html>

NRC275-350A 2P cod. 4059200_00

NOTA

Gli schemi elettrici sono soggetti ad aggiornamento; è obbligatorio fare riferimento allo schema elettrico allegato all'apparecchio.

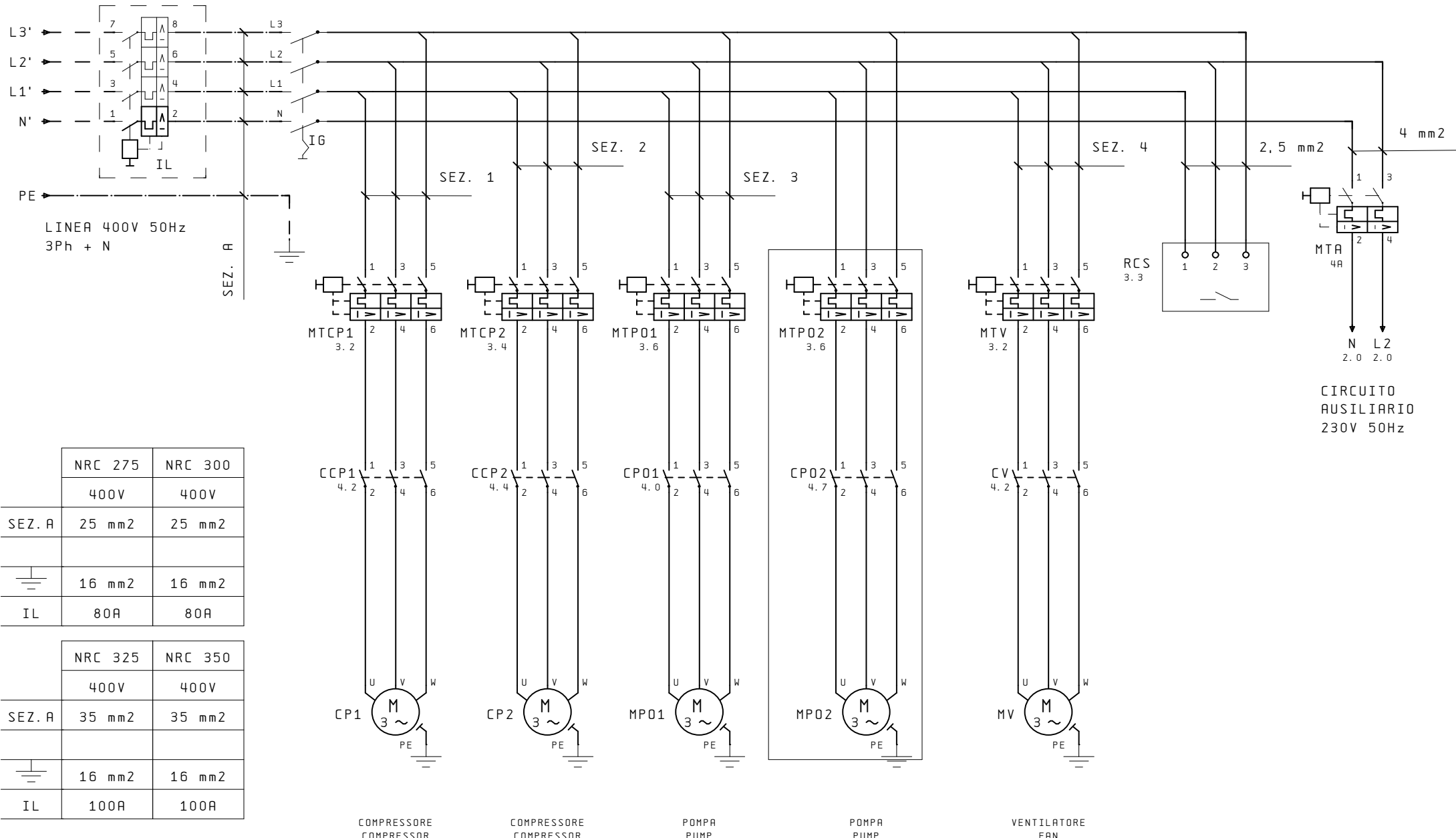
Wiring diagrams are subject to modification. Therefore, always refer to the wiring diagram inside the unit

Les schémas électriques sont soumis à des mises à jour; se reporter au schéma électrique en pièce jointe à l'appareil.

Die elektrischen Schaltpläne können immer wieder geändert werden; es ist immer der mit dem Gerät mitgelieferte Schaltplan zu beachten.

Los esquemas eléctricos están sujetos a actualizaciones; es necesario consultar el esquema eléctrico adjunto al aparato.

COLLEGAMENTO ALIMENTAZIONE/POWER CONNECTIONS

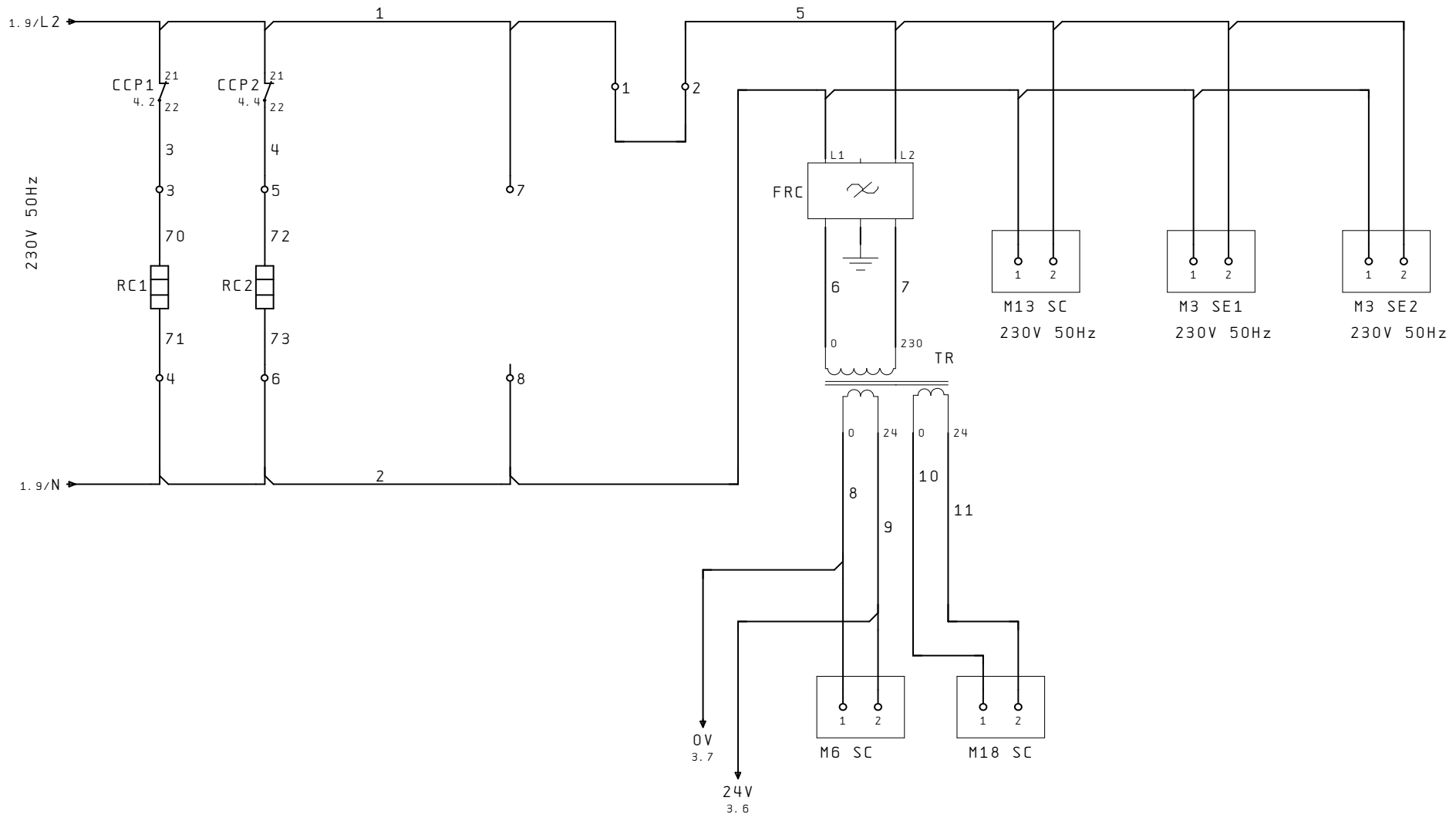


	NRC 275	NRC 300
	400V	400V
SEZ. A	25 mm ²	25 mm ²
	16 mm ²	16 mm ²
IL	80A	80A

	NRC 325	NRC 350
	400V	400V
SEZ. A	35 mm ²	35 mm ²
	16 mm ²	16 mm ²
IL	100A	100A

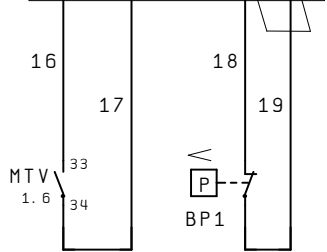
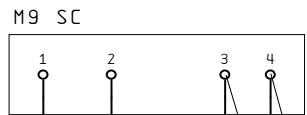
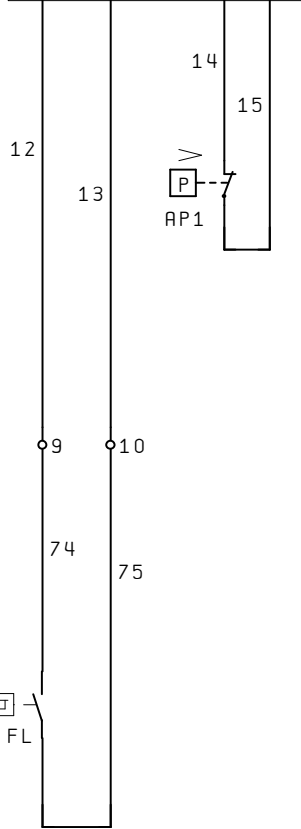
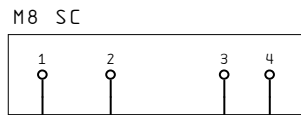
COMPRESSORE COMPRESSOR COMPRESSORE COMPRESSOR POMPA PUMP POMPA PUMP VENTILATORE FAN

CIRCUITO AUSILIARIO/AUXILIARY CONNECTIONS

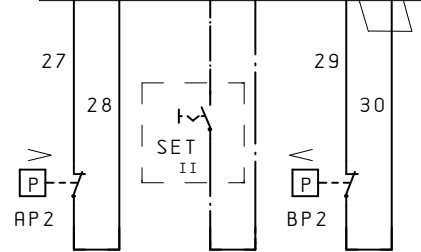
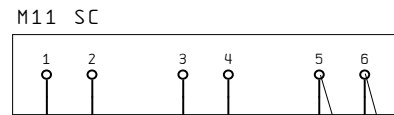


COLLEGAMENTO SICUREZZE / SAFETIES CONNECTIONS

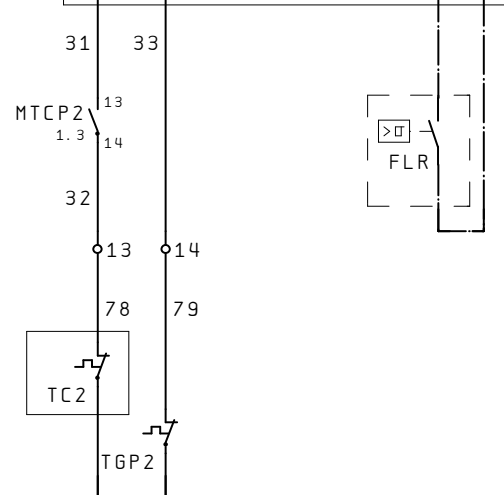
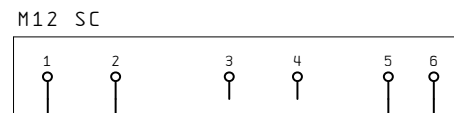
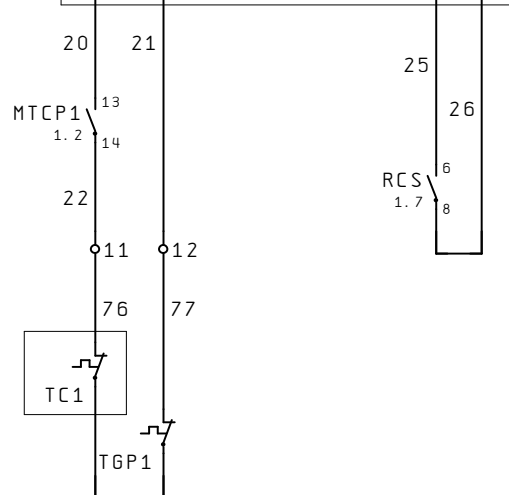
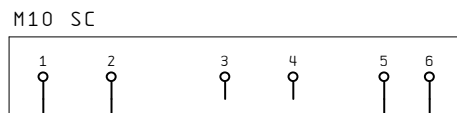
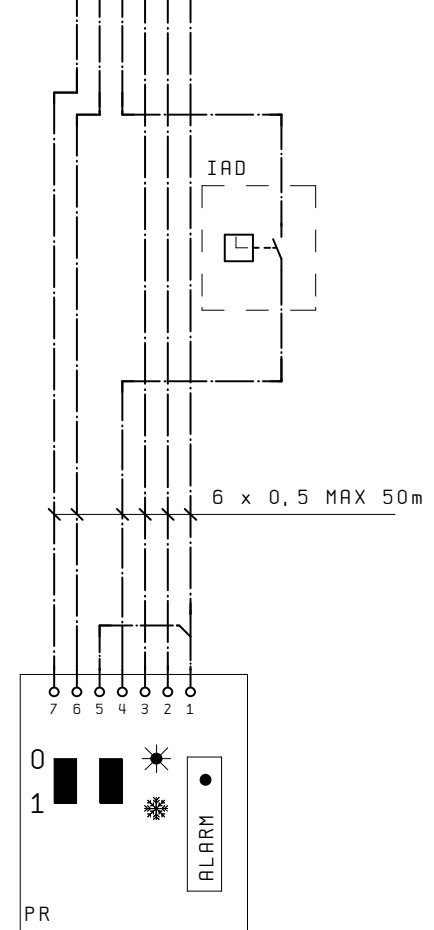
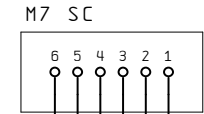
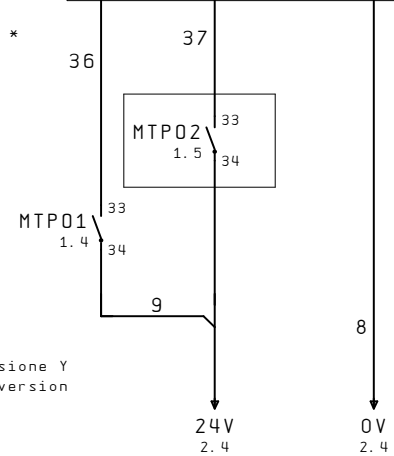
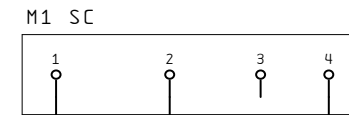
COMANDO A DISTANZA REMOTE CONTROL



* ponte per versione Y
* jumper for y version



* ponte per versione Y
* jumper for y version



AERMEC S. P. A.
BEVILACQUA (VERONA) ITALY

AERMEC

SOSTITUISCE
SOSTITUITO
MODELLO NRC275-350A
DATA 04. Feb. 2004 DISEGNATO Crivellaro

PARTICOLARE SCHEMA ELETTRICO

CODICE 40592.00

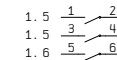
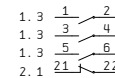
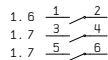
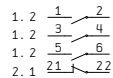
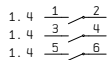
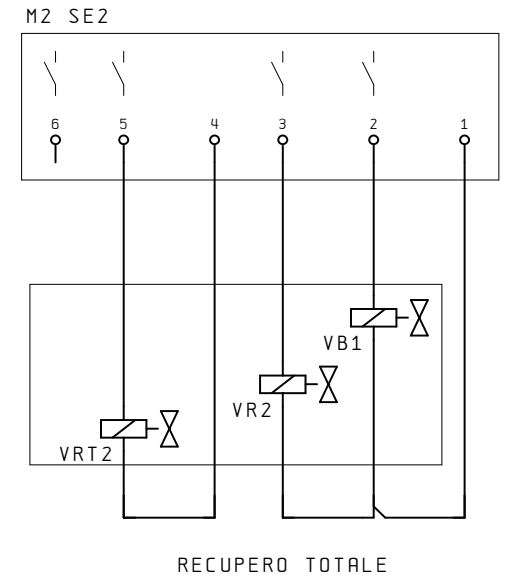
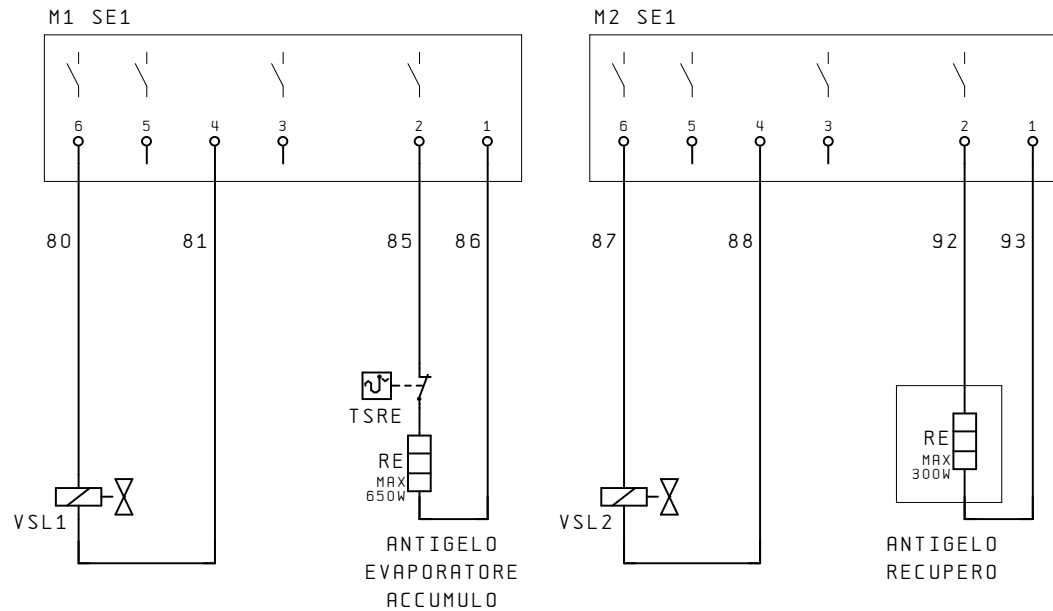
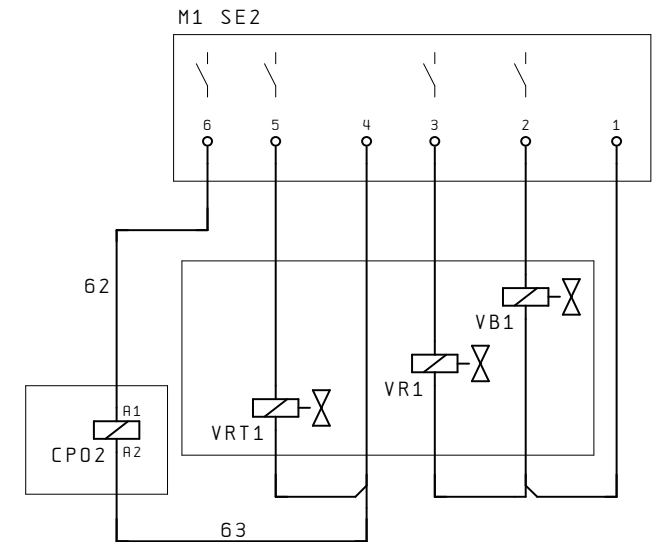
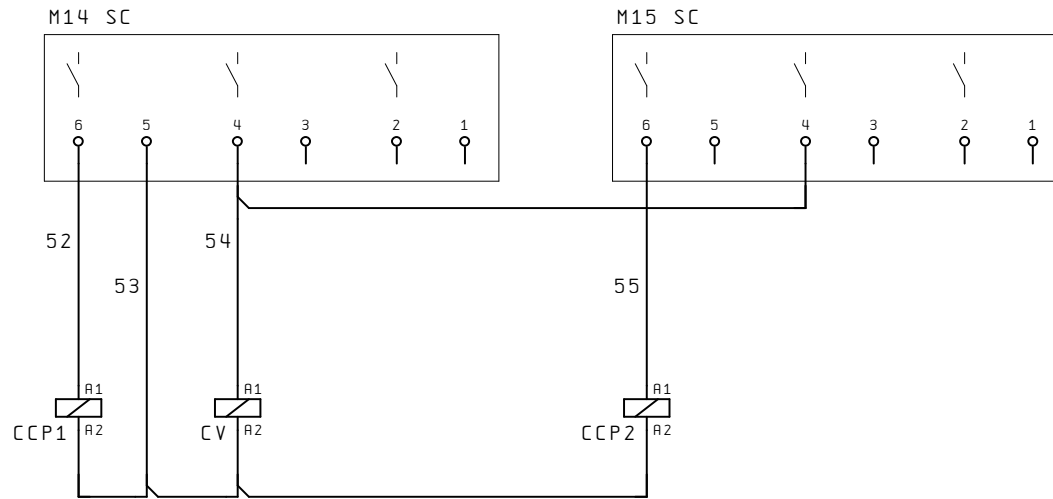
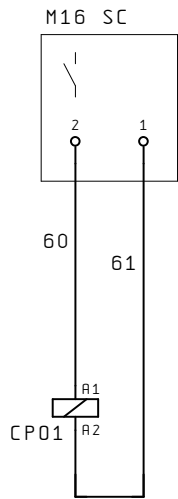
PAG 3
DI 6

Все каталоги и инструкции здесь:

<https://splitssystema48.ru/instrukcii-po-ekspluatatsii-kondicionerov.html>

UNI A3

COLLEGAMENTO CARICHI / LOAD CONNECTIONS



AERMEC S. P. A.
BEVILACQUA (VERONA) ITALY

AERMEC

SOSTITUISCE
SOSTITUITO
MODELLO NRC275-350A
DATA 04. Feb. 2004 DISEGNATO Crivellaro

PARTICOLARE SCHEMA ELETTRICO

CODICE 40592.00

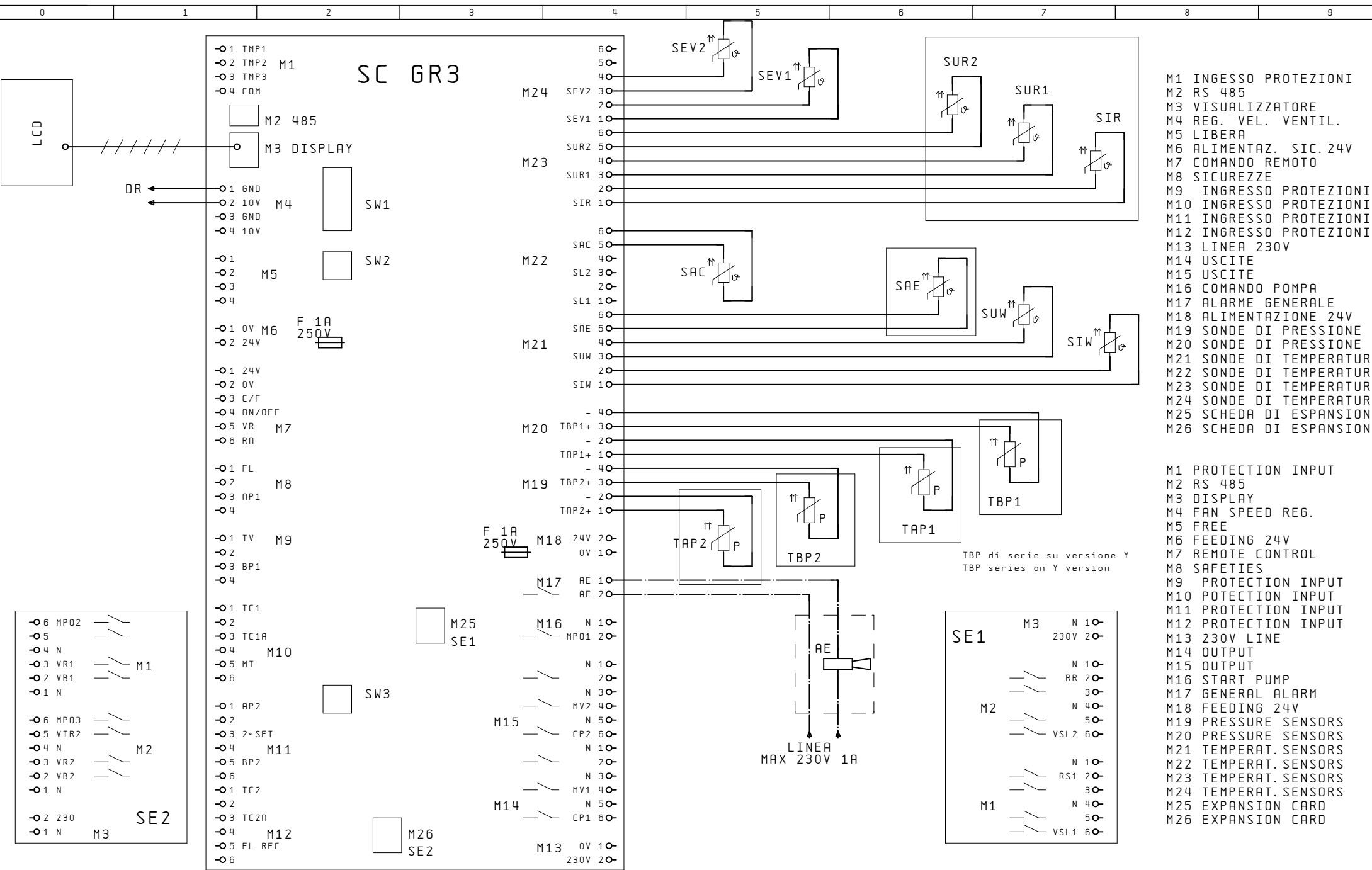
PAG 4
DI 6

Все каталоги и инструкции здесь:

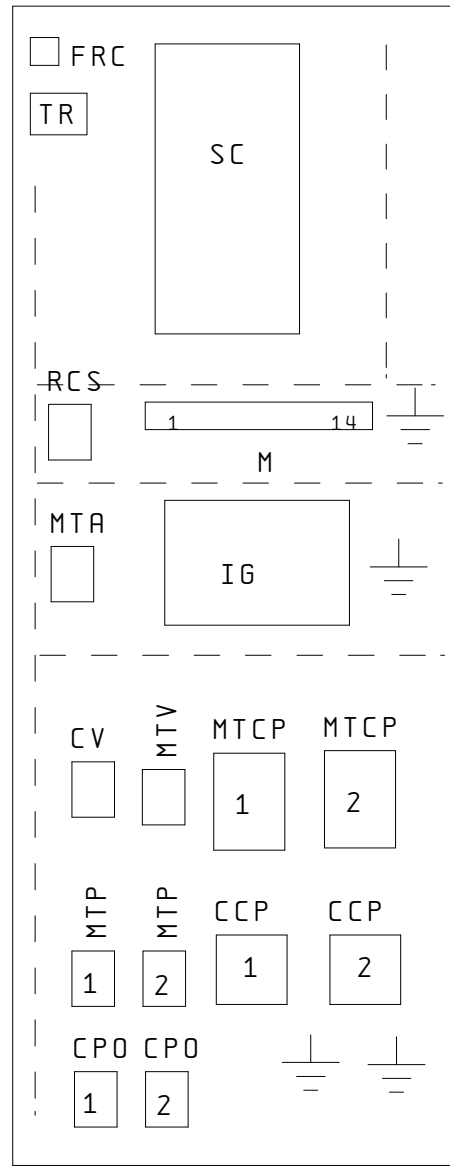
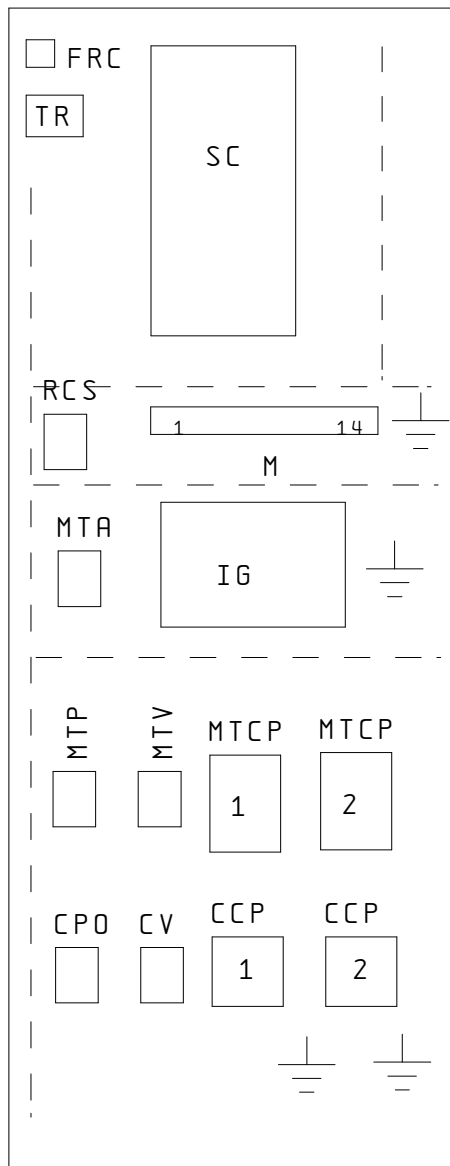
<https://splitsistema48.ru/instrukcii-po-ekspluatácii-kondicionerov.html>

UNI A3

A termini delle vigenti leggi sui diritti



DISPOSIZIONE COMPONENTI/LAY-OUT OF SWITCHBOARD



IND	DATA	MODIFICHE

A termini delle vigenti leggi sui diri

AERMEC S. P. A.
BEVILACQUA (VERONA) ITALY



SOSTITUISCE	MODELLO NRC275-350A
SOSTITUITO	
DATA 04. Feb. 2004	DISEGNATO Crivellaro

PARTICOLARE SCHEMA ELETTRICO

CODICE 40592.00

PAG 6
DI 6

Все каталоги и инструкции здесь:

<https://splitssystema48.ru/instrukcii-po-ekspluatacii-kondicionerov.html>

UNI A3

NRC275-350C cod. 4691300_00

NOTA

Gli schemi elettrici sono soggetti ad aggiornamento; è obbligatorio fare riferimento allo schema elettrico allegato all'apparecchio.

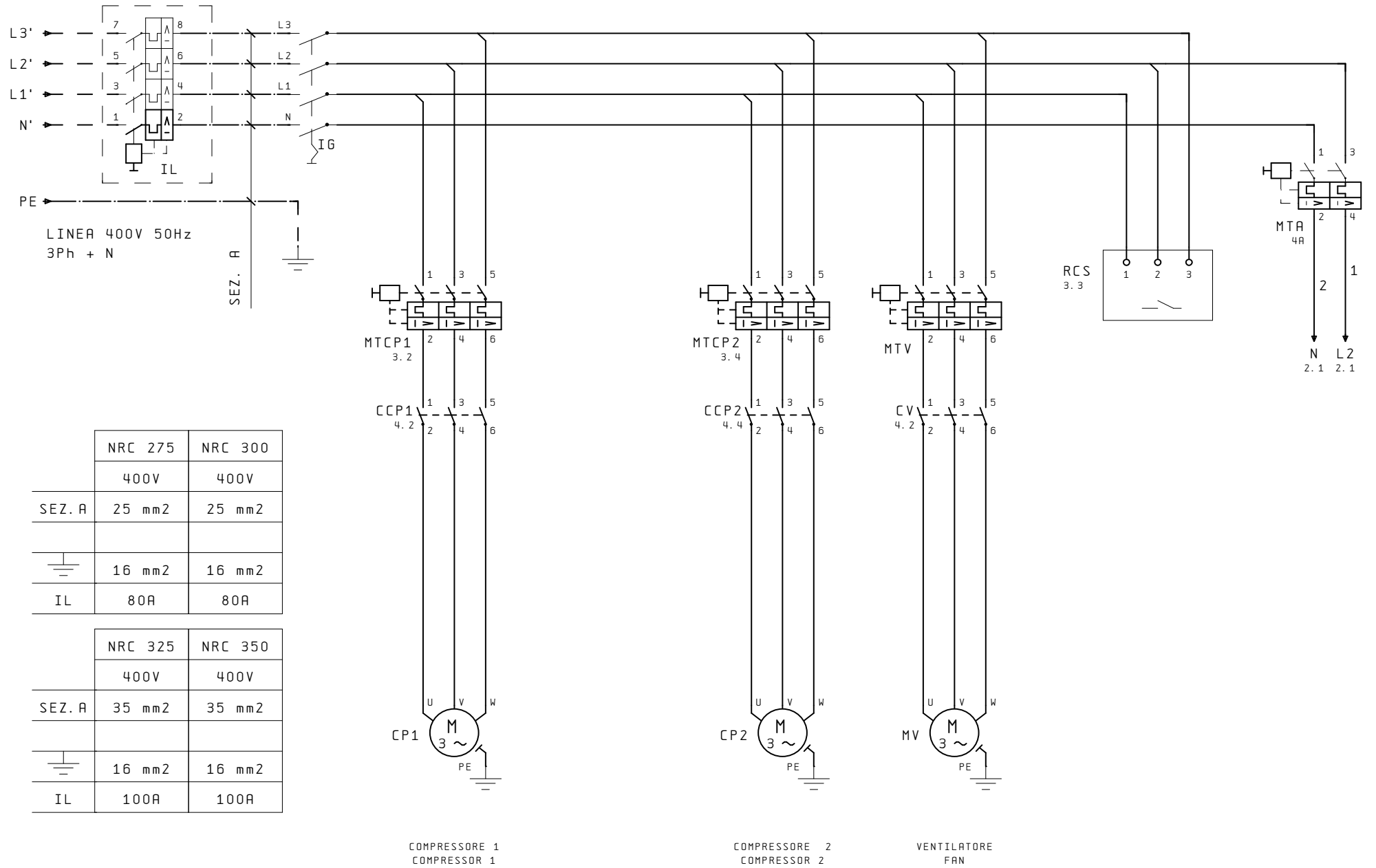
Wiring diagrams are subject to modification. Therefore, always refer to the wiring diagram inside the unit

Les schémas électriques sont soumis à des mises à jour; se reporter au schéma électrique en pièce jointe à l'appareil.

Die elektrischen Schaltpläne können immer wieder geändert werden; es ist immer der mit dem Gerät mitgelieferte Schaltplan zu beachten.

Los esquemas eléctricos están sujetos a actualizaciones; es necesario consultar el esquema eléctrico adjunto al aparato.

COLLEGAMENTO ALIMENTAZIONE / POWER CONNECTIONS



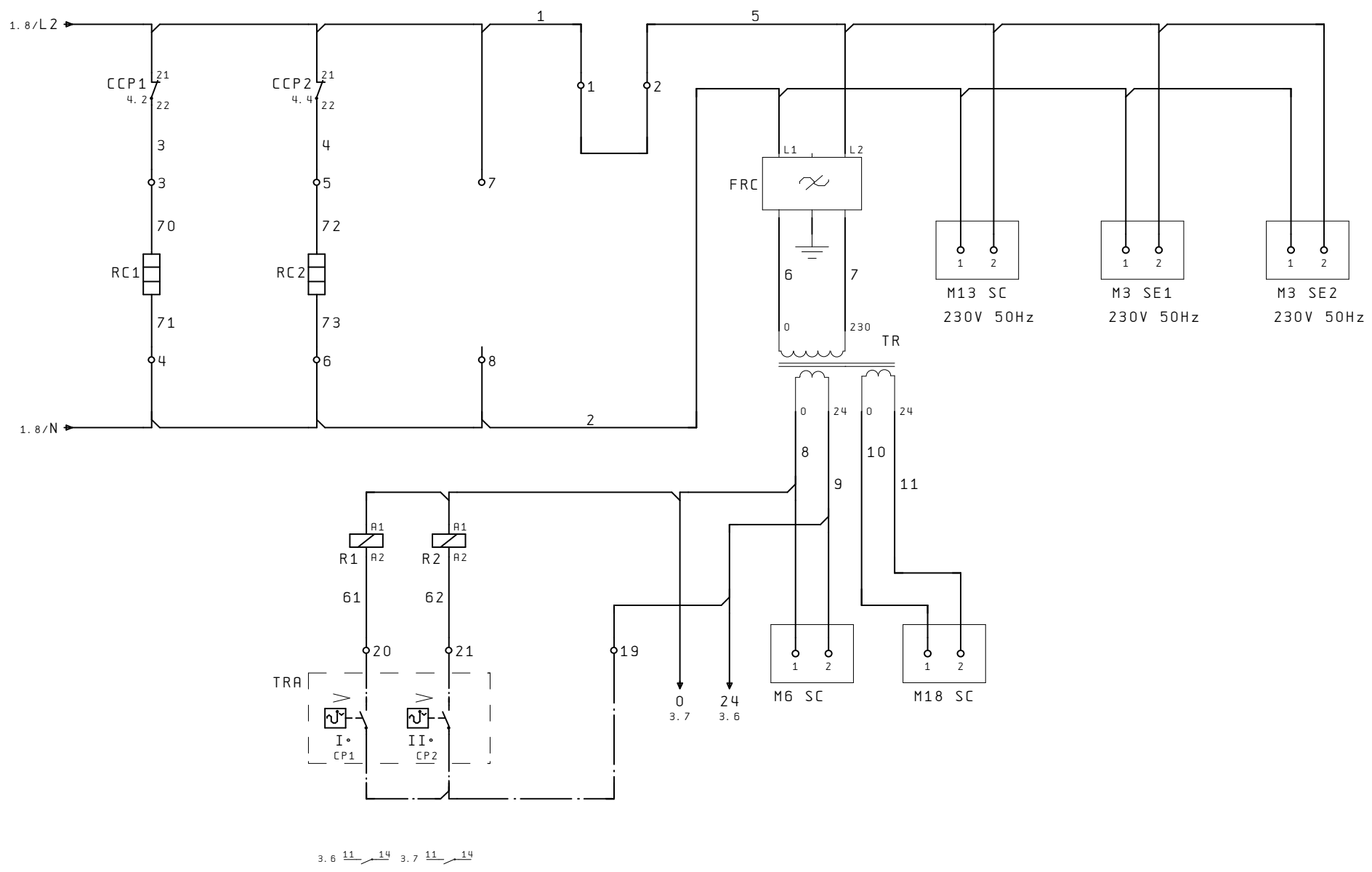
	NRC 275	NRC 300
	400V	400V
SEZ. A	25 mm ²	25 mm ²
	16 mm ²	16 mm ²
IL	80A	80A
	NRC 325	NRC 350
	400V	400V
SEZ. A	35 mm ²	35 mm ²
	16 mm ²	16 mm ²
IL	100A	100A

COMPRESSORE 1
COMPRESSOR 1

COMPRESSORE 2
COMPRESSOR 2

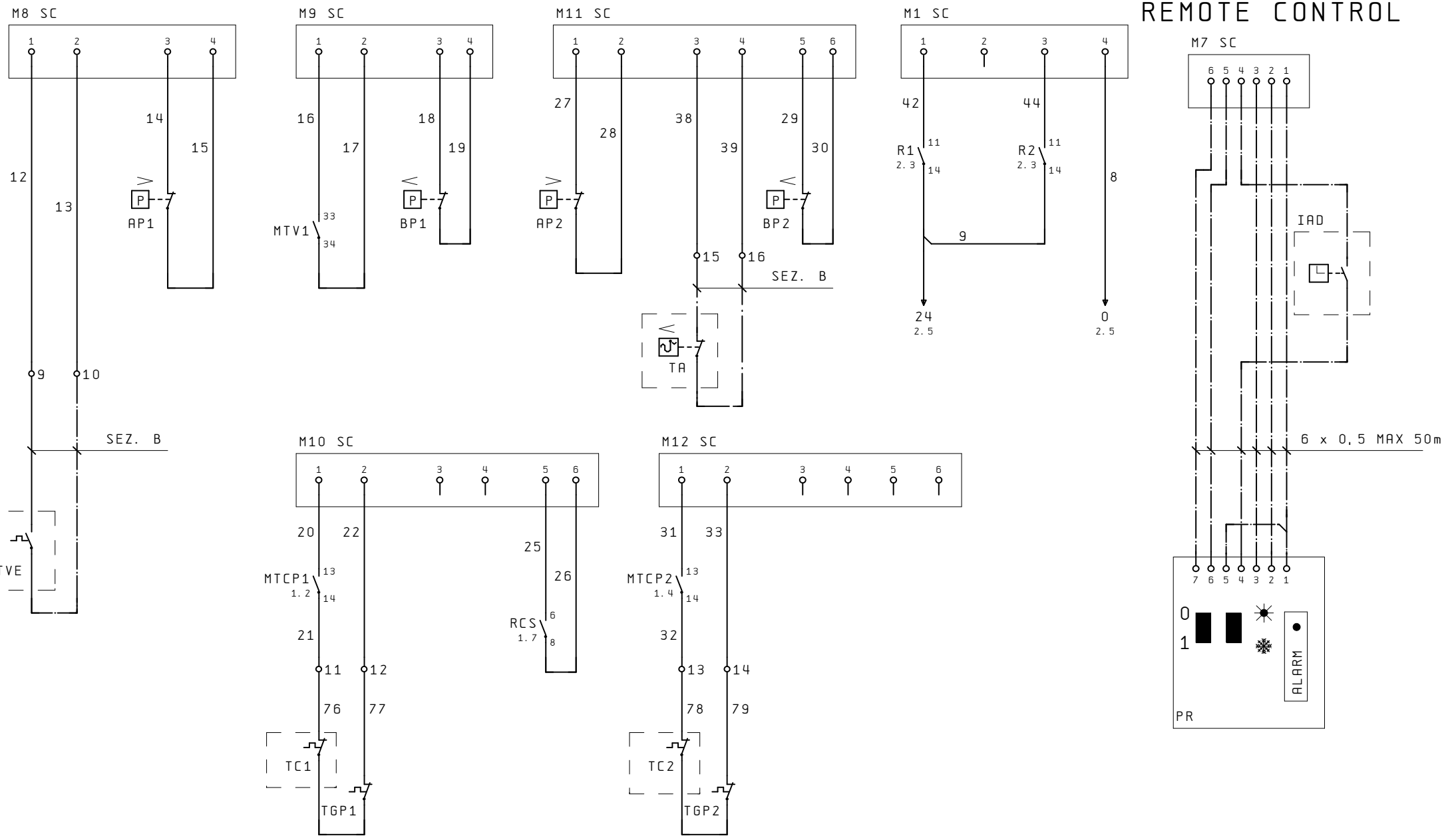
VENTILATORE
FAN

CIRCUITO AUSILIARIO / AUXILIARY CONNECTIONS



COLLEGAMENTO SICUREZZE / SAFETIES CONNECTIONS

COMANDO A DISTANZA REMOTE CONTROL



IND	DATA	MODIFICHE

AERMEC S. P. A.
BEVILACQUA (VERONA) ITALY

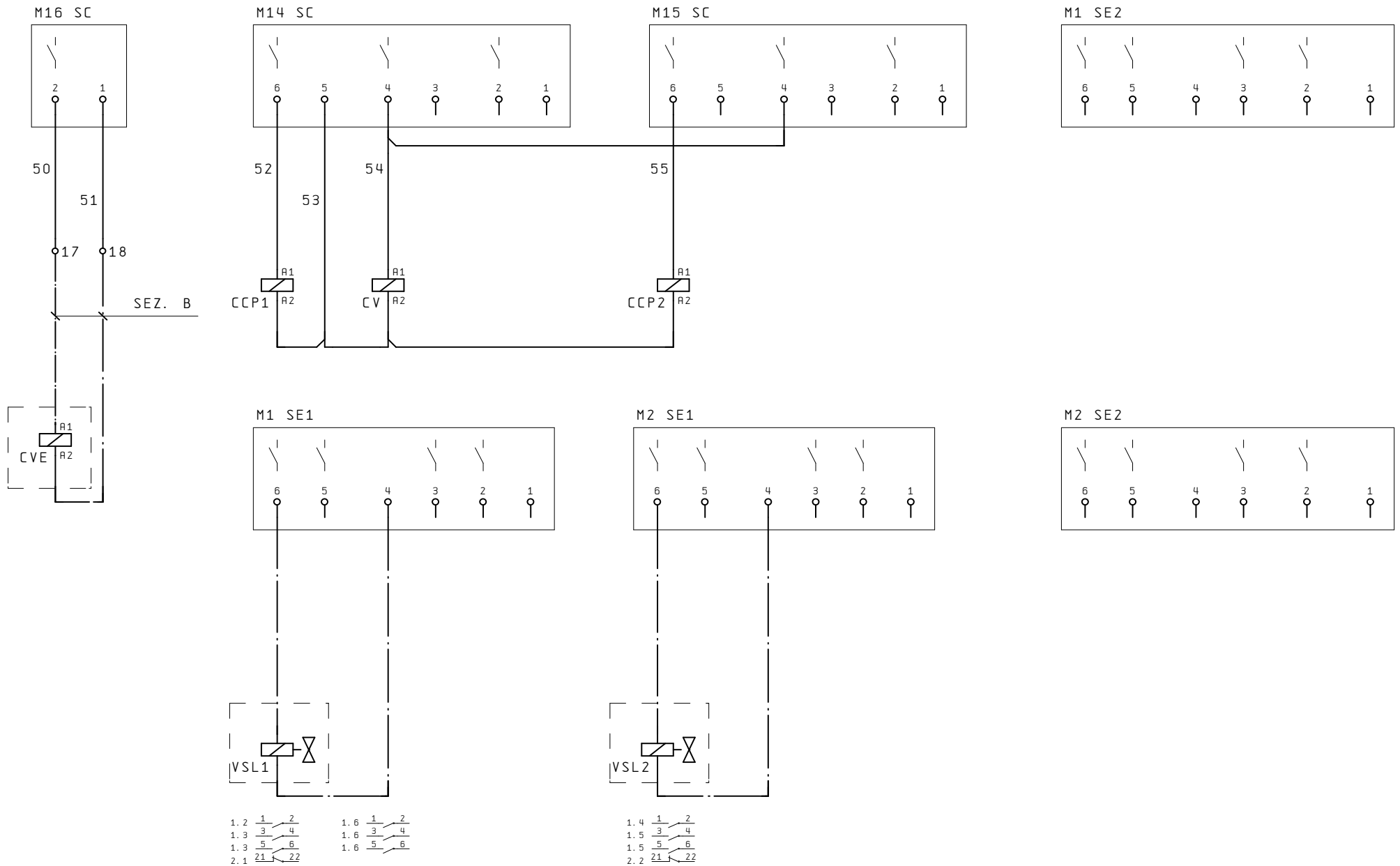


SOSTITUISCE	MODELLO NRC 275-350C
SOSTITUITO	
DATA 04. Mag. 2004	DISEGNATO Crivellaro

PARTICOLARE SCHEMA ELETTRICO	PAG 3
CODICE 46913.00	DI 6

Все каталоги и инструкции здесь: <https://splitssystema48.ru/instrukcii-po-ekspluatacii-kondicionerov.html>

COLLEGAMENTO CARICHI / LOAD CONNECTIONS



AERMEC S. P. A.
BEVILACQUA (VERONA) ITALY

AERMEC

SOSTITUISCE
SOSTITUITO
MODELLO NRC 275-350C
DATA 04. Mag. 2004 DISEGNATO Crivellaro

PARTICOLARE SCHEMA ELETTRICO

CODICE 46913.00

PAG 4

DI 6

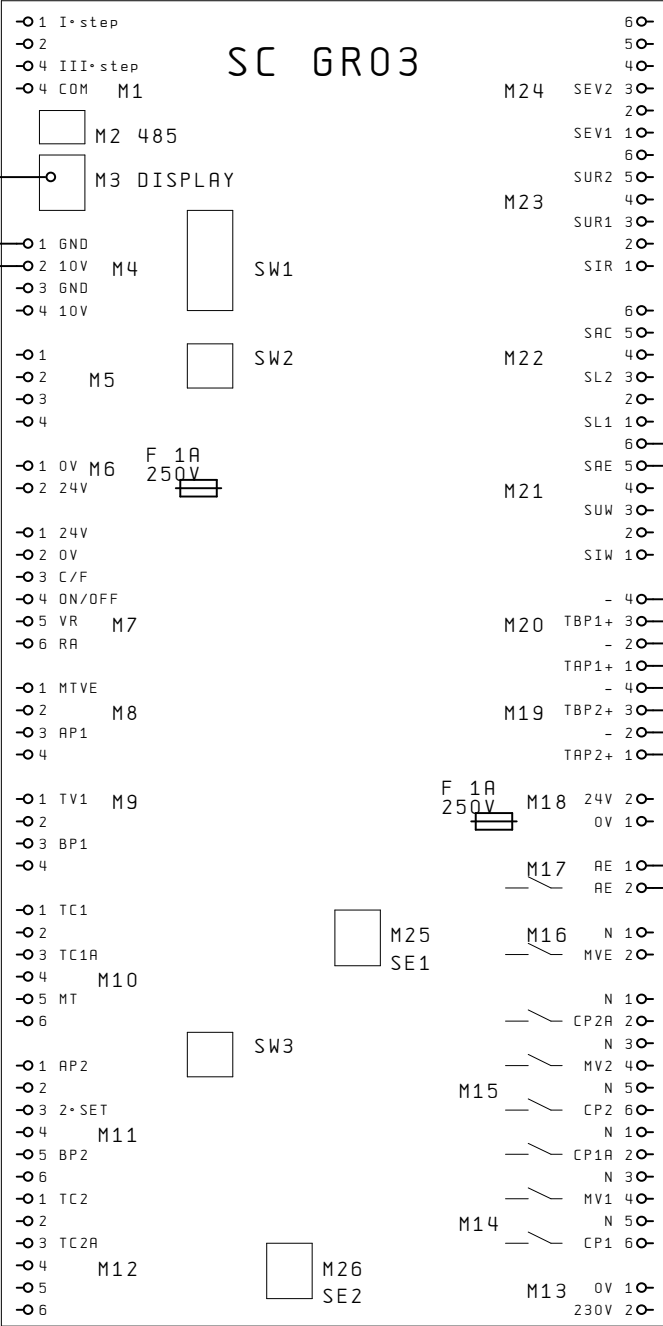
Все каталоги и инструкции здесь:

<https://splitsystema48.ru/instrukcii-po-ekspluatácii-kondicionerov.html>

UNI A3

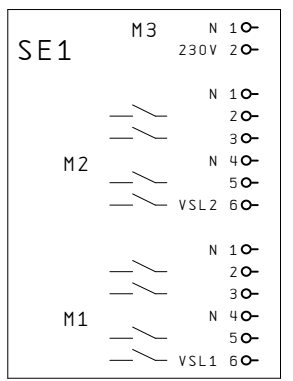
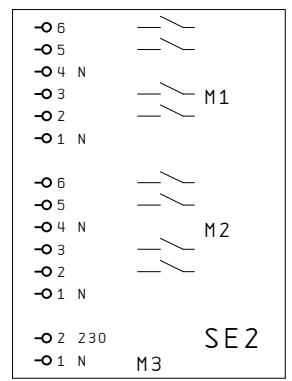
SCHEDA ELETTRONICA ELECTRONIC CARD

SC GRO3

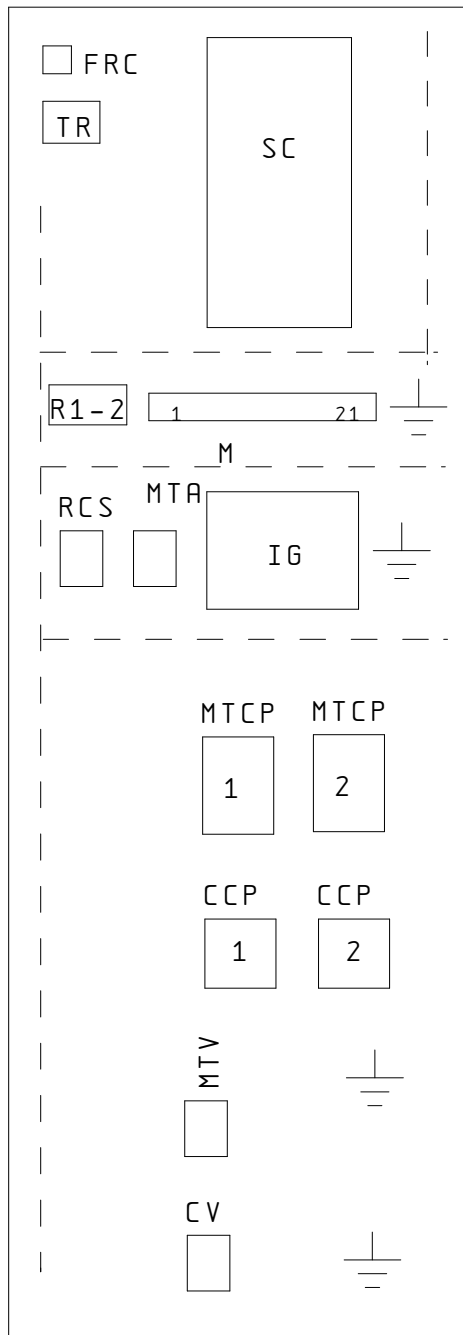


- M1 INGRESSO COMANDI
- M2 RS 485
- M3 VISUALIZZATORE
- M4 REG. VEL. VENTIL.
- M5 LIBERA
- M6 ALIMENTAZ. SIC. 24V
- M7 COMANDO REMOTO
- M8 INGRESSO PROTEZIONI
- M9 INGRESSO PROTEZIONI
- M10 INGRESSO PROTEZIONI
- M11 INGRESSO PROTEZIONI
- M12 INGRESSO PROTEZIONI
- M13 LINEA 230V
- M14 USCITE
- M15 USCITE
- M16 COMANDO EVAPORANTE
- M17 ALARME GENERALE
- M18 ALIMENTAZIONE 24V
- M19 SONDE DI PRESSIONE
- M20 SONDE DI PRESSIONE
- M21 SONDE DI TEMPERATURA
- M22 SONDE DI TEMPERATURA
- M23 SONDE DI TEMPERATURA
- M24 SONDE DI TEMPERATURA
- M25 SCHEDA DI ESPANSIONE
- M26 SCHEDA DI ESPANSIONE

- M1 COMAND INPUT
- M2 RS 485
- M3 DISPLAY
- M4 FAN SPEED REG.
- M5 FREE
- M6 FEEDING 24V
- M7 REMOTE CONTROL
- M8 SAFETIES INPUT
- M9 SAFETIES INPUT
- M10 SAFETIES INPUT
- M11 SAFETIES INPUT
- M12 SAFETIES INPUT
- M13 230V LINE
- M14 OUTPUT
- M15 OUTPUT
- M16 EVAPORATING U. CONTROL
- M17 GENERAL ALARM
- M18 FEEDING 24V
- M19 PRESSURE SENSORS
- M20 PRESSURE SENSORS
- M21 TEMPERATURE SENSORS
- M22 TEMPERATURE SENSORS
- M23 TEMPERATURE SENSORS
- M24 TEMPERATURE SENSORS
- M25 EXPANSION CARD
- M26 EXPANSION CARD



DISPOSIZIONE / LAY-OUT



IND	DATA	MODIFICHE

A termini delle vigenti leggi sui diri

AERMEC S. P. A.
BEVILACQUA (VERONA) ITALY

AERMEC

SOSTITUISCE	MODELLO NRC 275-350C
SOSTITUITO	
DATA 04. Mag. 2004	DISEGNATO Crivellaro

PARTICOLARE SCHEMA ELETTRICO

CODICE 46913.00

PAG 6
DI 6

Все каталоги и инструкции здесь:

<https://splitsistema48.ru/instrukcii-po-ekspluatácii-kondicionerov.html>

UNI A3

NRC500-550 cod. 4059100_00

NOTA

Gli schemi elettrici sono soggetti ad aggiornamento; è obbligatorio fare riferimento allo schema elettrico allegato all'apparecchio.

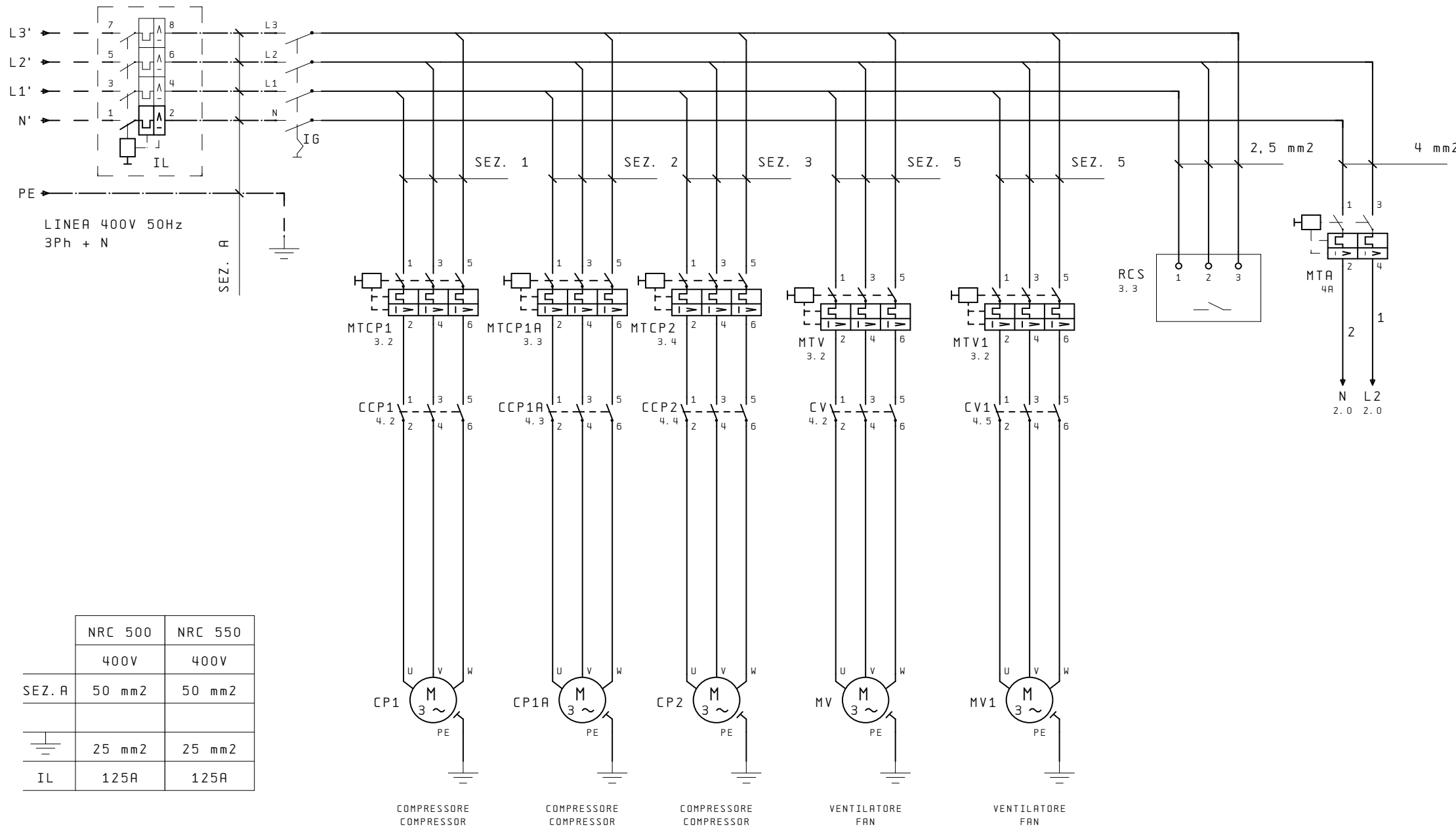
Wiring diagrams are subject to modification. Therefore, always refer to the wiring diagram inside the unit

Les schémas électriques sont soumis à des mises à jour; se reporter au schéma électrique en pièce jointe à l'appareil.

Die elektrischen Schaltpläne können immer wieder geändert werden; es ist immer der mit dem Gerät mitgelieferte Schaltplan zu beachten.

Los esquemas eléctricos están sujetos a actualizaciones; es necesario consultar el esquema eléctrico adjunto al aparato.

COLLEGAMENTO ALIMENTAZIONE/POWER CONNECTIONS



	NRC 500	NRC 550
	400V	400V
SEZ. A	50 mm ²	50 mm ²
	25 mm ²	25 mm ²
IL	125A	125A

AERMEC S. P. A.
BEVILACQUA (VERONA) ITALY



SOSTITUISCE
SOSTITUITO
MODELLO NRC500-550
DATA 04. Feb. 2004 DISEGNATO Crivellaro

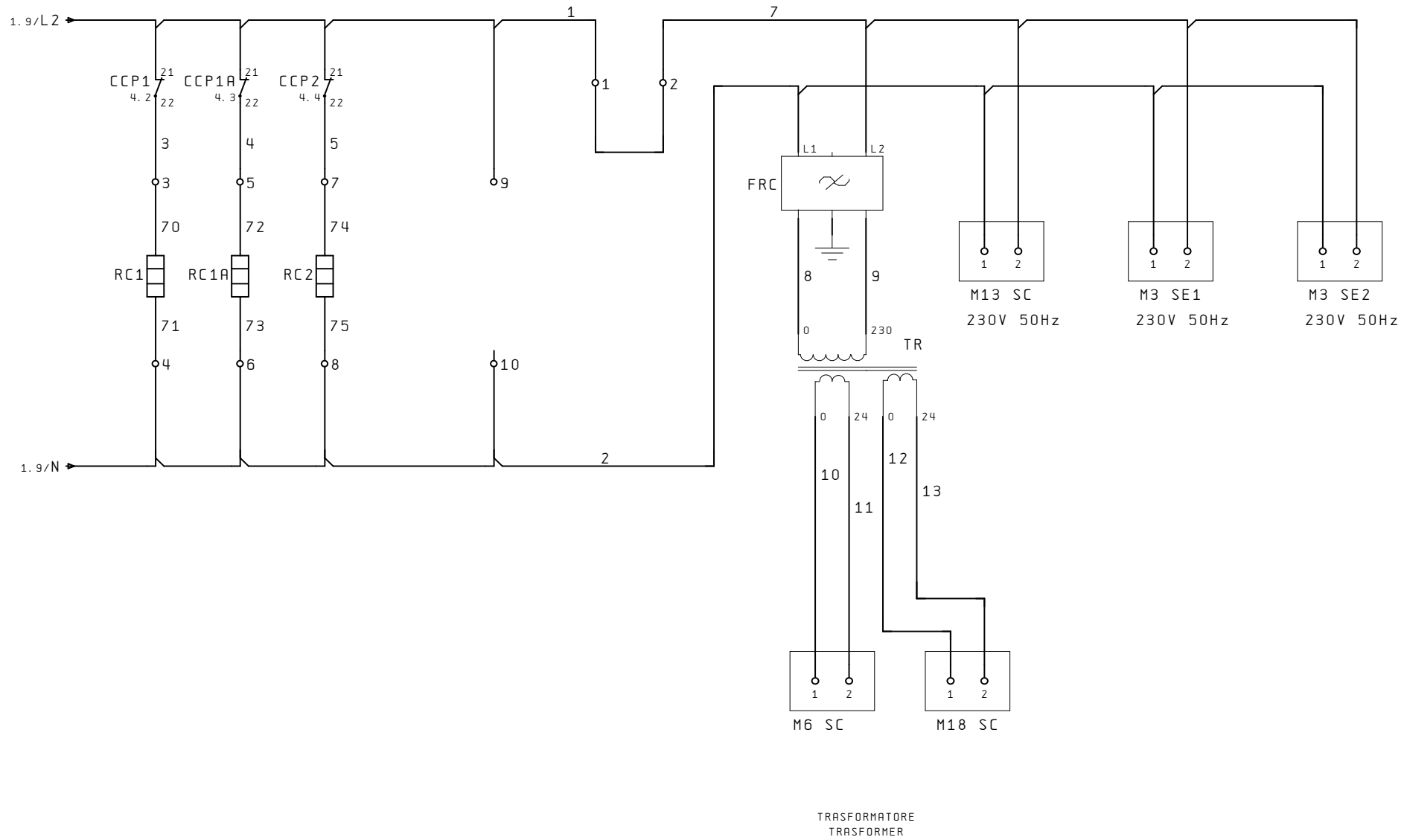
PARTICOLARE SCHEMA ELETTRICO

CODICE 40591.00

PAG 1
DI 6

Все каталоги и инструкции здесь: <https://splitsystema48.ru/instrukcii-po-ekspluatatsii-kondicionerov.html>

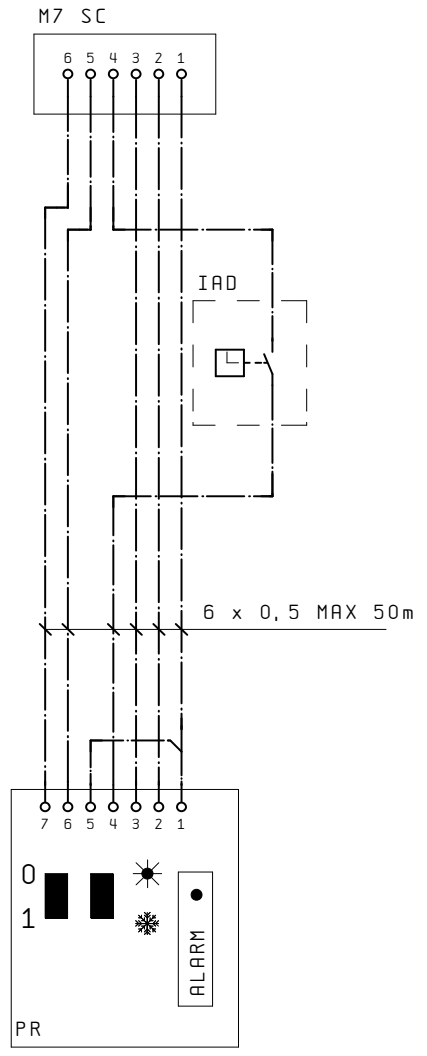
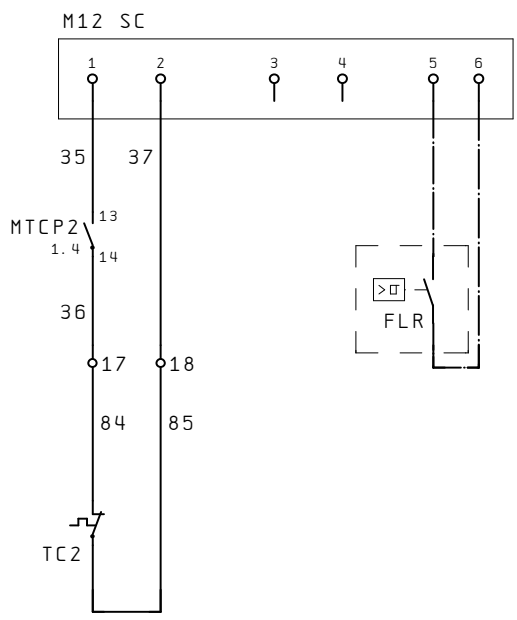
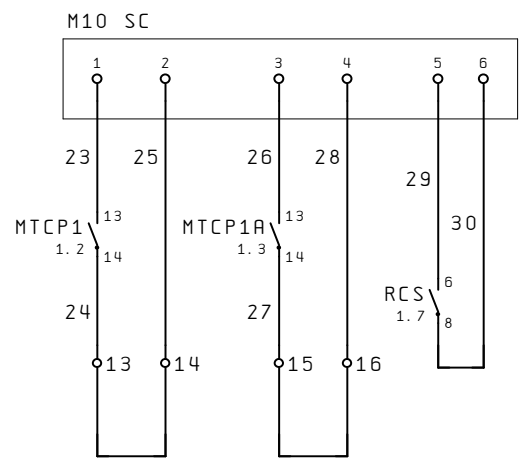
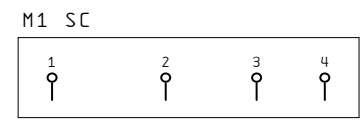
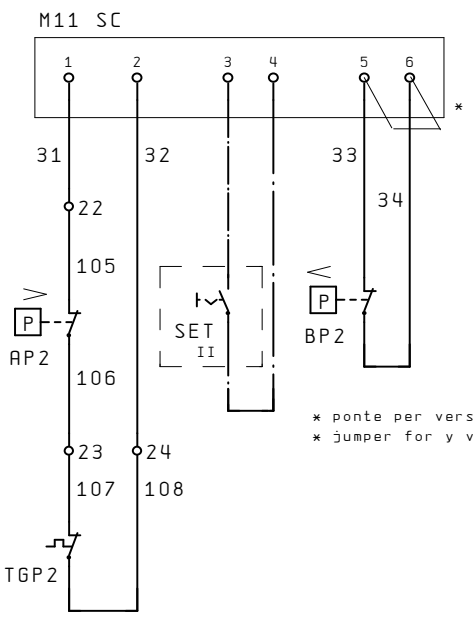
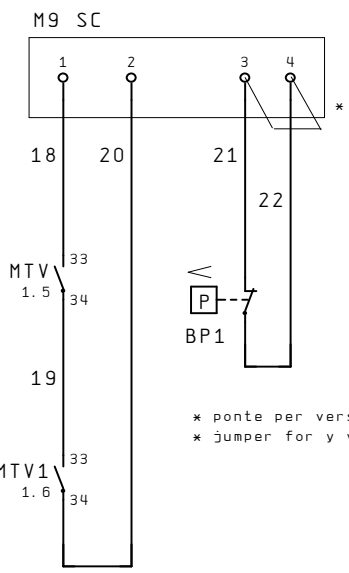
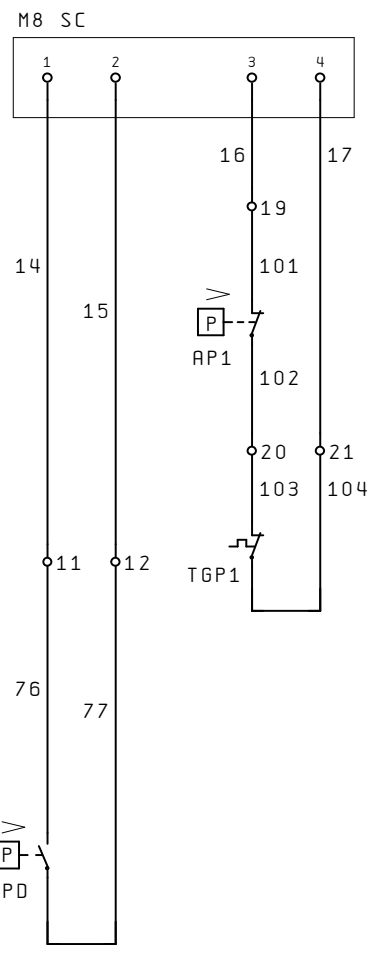
CIRCUITO AUSILIARIO/AUXILIARY CONNECTIONS



TRASFORMATORE
TRANSFORMER

COLLEGAMENTO SICUREZZE / SAFETIES CONNECTIONS

COMANDO A DISTANZA REMOTE CONTROL



IND	DATA	MODIFICHE

AERMEC S. P. A.
BEVILACQUA (VERONA) ITALY

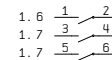
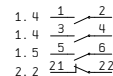
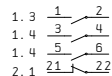
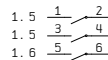
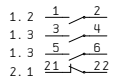
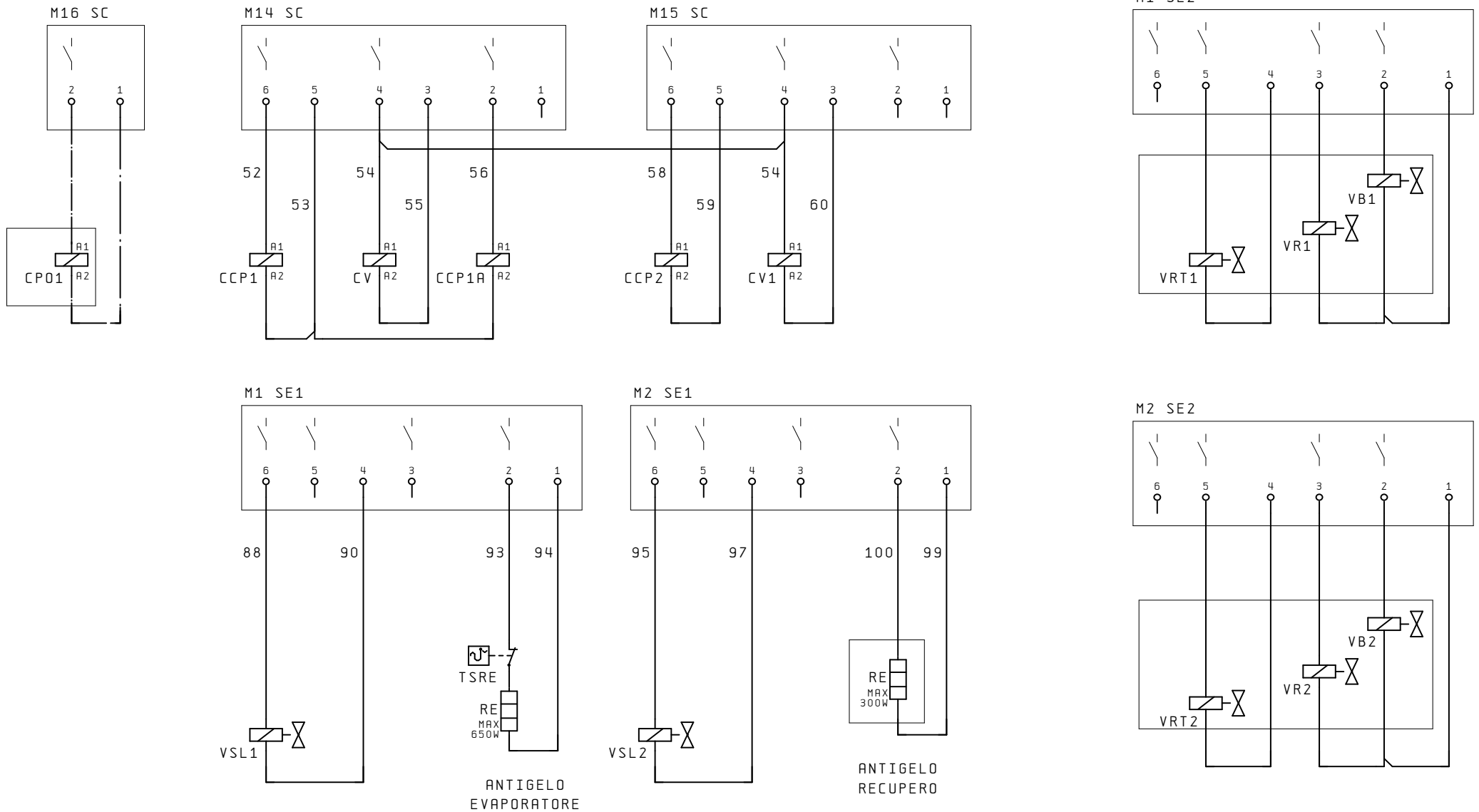


SOSTITUISCE	MODELLO NRC500-550
SOSTITUITO	DATA 04. Feb. 2004
DISEGNATO Crivellaro	

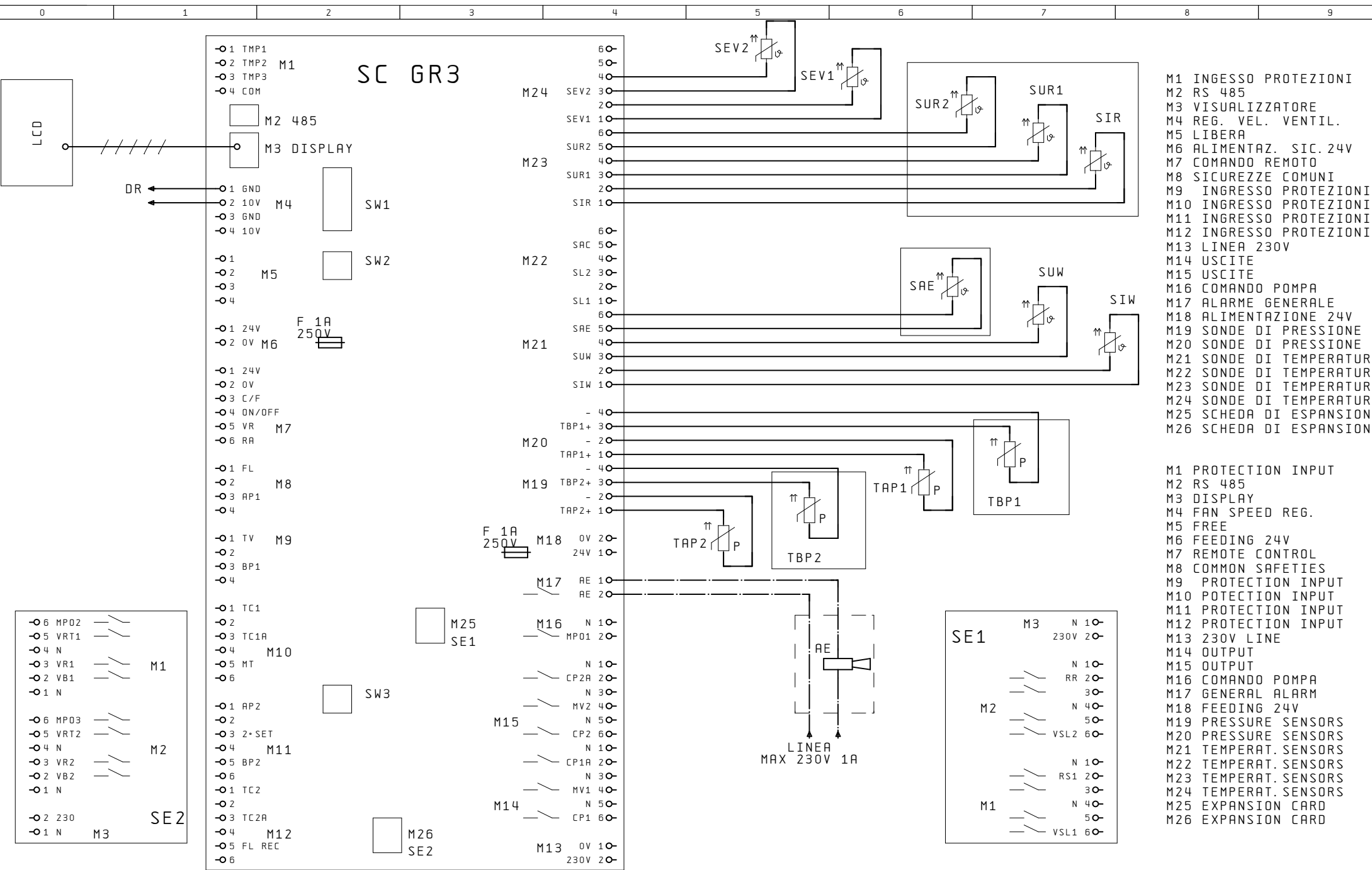
PARTICOLARE SCHEMA ELETTRICO	PAG 3
CODICE 40591.00	DI 6

Все каталоги и инструкции здесь: <https://splitssystema48.ru/instrukcii-po-ekspluatácii-kondicionerov.html>

COLLEGAMENTO CARICHI / LOAD CONNECTIONS



RECUPERO TOTALE



- M1 INGRESSO PROTEZIONI
- M2 RS 485
- M3 VISUALIZZATORE
- M4 REG. VEL. VENTIL.
- M5 LIBERA
- M6 ALIMENTAZ. SIC. 24V
- M7 COMANDO REMOTO
- M8 SICUREZZE COMUNI
- M9 INGRESSO PROTEZIONI
- M10 INGRESSO PROTEZIONI
- M11 INGRESSO PROTEZIONI
- M12 INGRESSO PROTEZIONI
- M13 LINEA 230V
- M14 USCITE
- M15 USCITE
- M16 COMANDO POMPA
- M17 ALARME GENERALE
- M18 ALIMENTAZIONE 24V
- M19 SONDE DI PRESSIONE
- M20 SONDE DI PRESSIONE
- M21 SONDE DI TEMPERATURA
- M22 SONDE DI TEMPERATURA
- M23 SONDE DI TEMPERATURA
- M24 SONDE DI TEMPERATURA
- M25 SCHEDA DI ESPANSIONE
- M26 SCHEDA DI ESPANSIONE

- M1 PROTECTION INPUT
- M2 RS 485
- M3 DISPLAY
- M4 FAN SPEED REG.
- M5 FREE
- M6 FEEDING 24V
- M7 REMOTE CONTROL
- M8 COMMON SAFETIES
- M9 PROTECTION INPUT
- M10 POTECTION INPUT
- M11 PROTECTION INPUT
- M12 PROTECTION INPUT
- M13 230V LINE
- M14 OUTPUT
- M15 OUTPUT
- M16 COMANDO POMPA
- M17 GENERAL ALARM
- M18 FEEDING 24V
- M19 PRESSURE SENSORS
- M20 PRESSURE SENSORS
- M21 TEMPERAT. SENSORS
- M22 TEMPERAT. SENSORS
- M23 TEMPERAT. SENSORS
- M24 TEMPERAT. SENSORS
- M25 EXPANSION CARD
- M26 EXPANSION CARD

AERMEC S.P.A.
BEVILACQUA (VERONA) ITALY

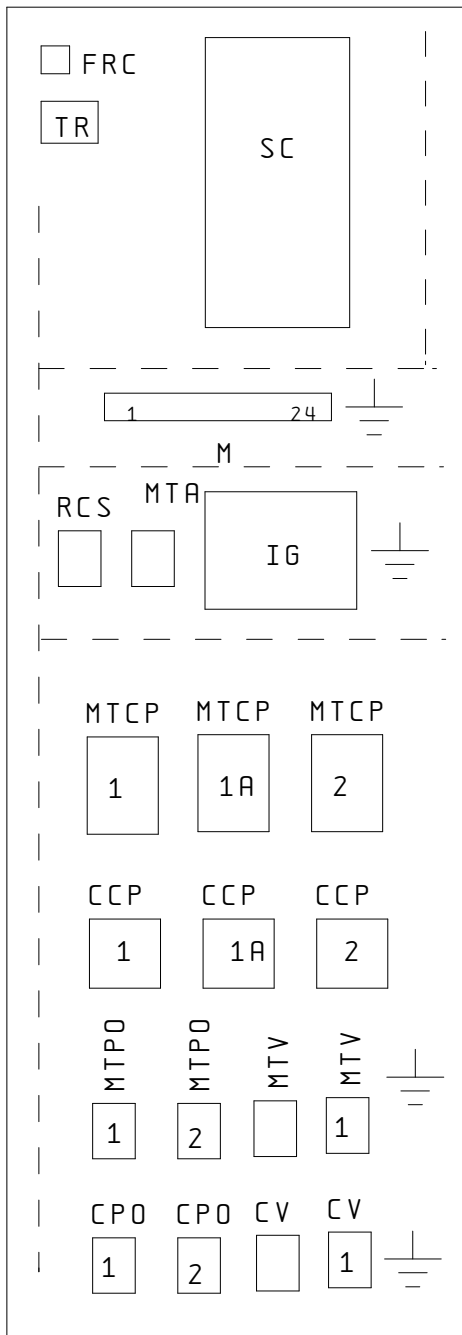


SOSTITUISCE
SOSTITUITO
MODELLO NRC500-550
DATA 04. Feb. 2004 DISEGNATO Crivellaro

PARTICOLARE SCHEMA ELETTRICO

CODICE 40591.00

DISPOSIZIONE COMPONENTI/LAY-OUT OF SWITCHBOARD



IND	DATA	MODIFICHE

A termini delle vigenti leggi sui diri

AERMEC S. P. A.
BEVILACQUA (VERONA) ITALY



SOSTITUISCE	MODELLO NRC500-550
SOSTITUITO	DATA 04. Feb. 2004
DISEGNATO Crivellaro	

PARTICOLARE SCHEMA ELETTRICO	PAG 6
CODICE 40591.00	DI 6

Все каталоги и инструкции здесь: <https://splitsistema48.ru/instrukcii-po-ekspluatacii-kondicionerov.html>

NRC500-550H cod. 4058700_00

NOTA

Gli schemi elettrici sono soggetti ad aggiornamento; è obbligatorio fare riferimento allo schema elettrico allegato all'apparecchio.

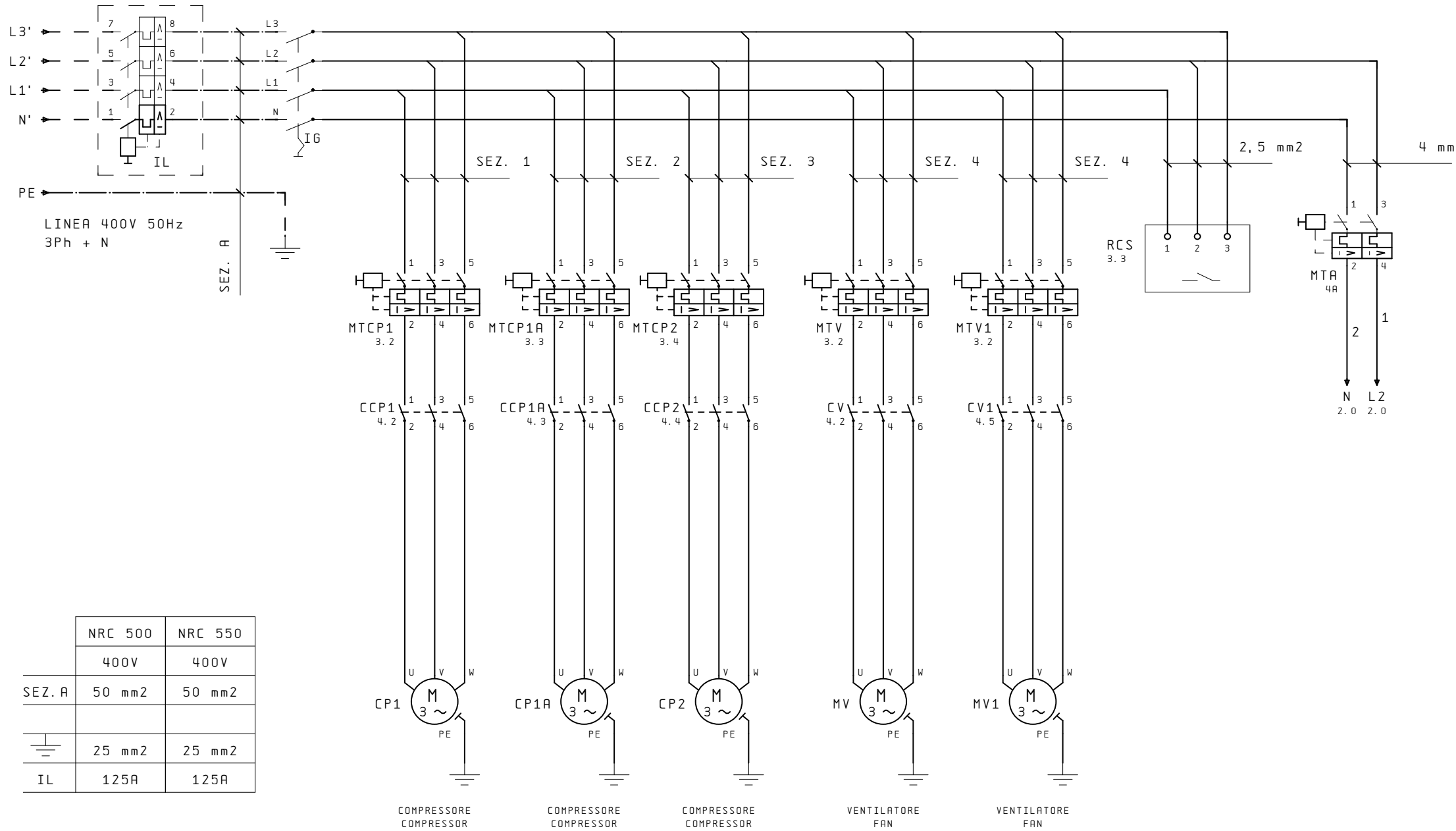
Wiring diagrams are subject to modification. Therefore, always refer to the wiring diagram inside the unit

Les schémas électriques sont soumis à des mises à jour; se reporter au schéma électrique en pièce jointe à l'appareil.

Die elektrischen Schaltpläne können immer wieder geändert werden; es ist immer der mit dem Gerät mitgelieferte Schaltplan zu beachten.

Los esquemas eléctricos están sujetos a actualizaciones; es necesario consultar el esquema eléctrico adjunto al aparato.

COLLEGAMENTO ALIMENTAZIONE/POWER CONNECTIONS



	NRC 500	NRC 550
	400V	400V
SEZ. A	50 mm ²	50 mm ²
	25 mm ²	25 mm ²
IL	125A	125A

AERMEC S. P. A.
BEVILACQUA (VERONA) ITALY

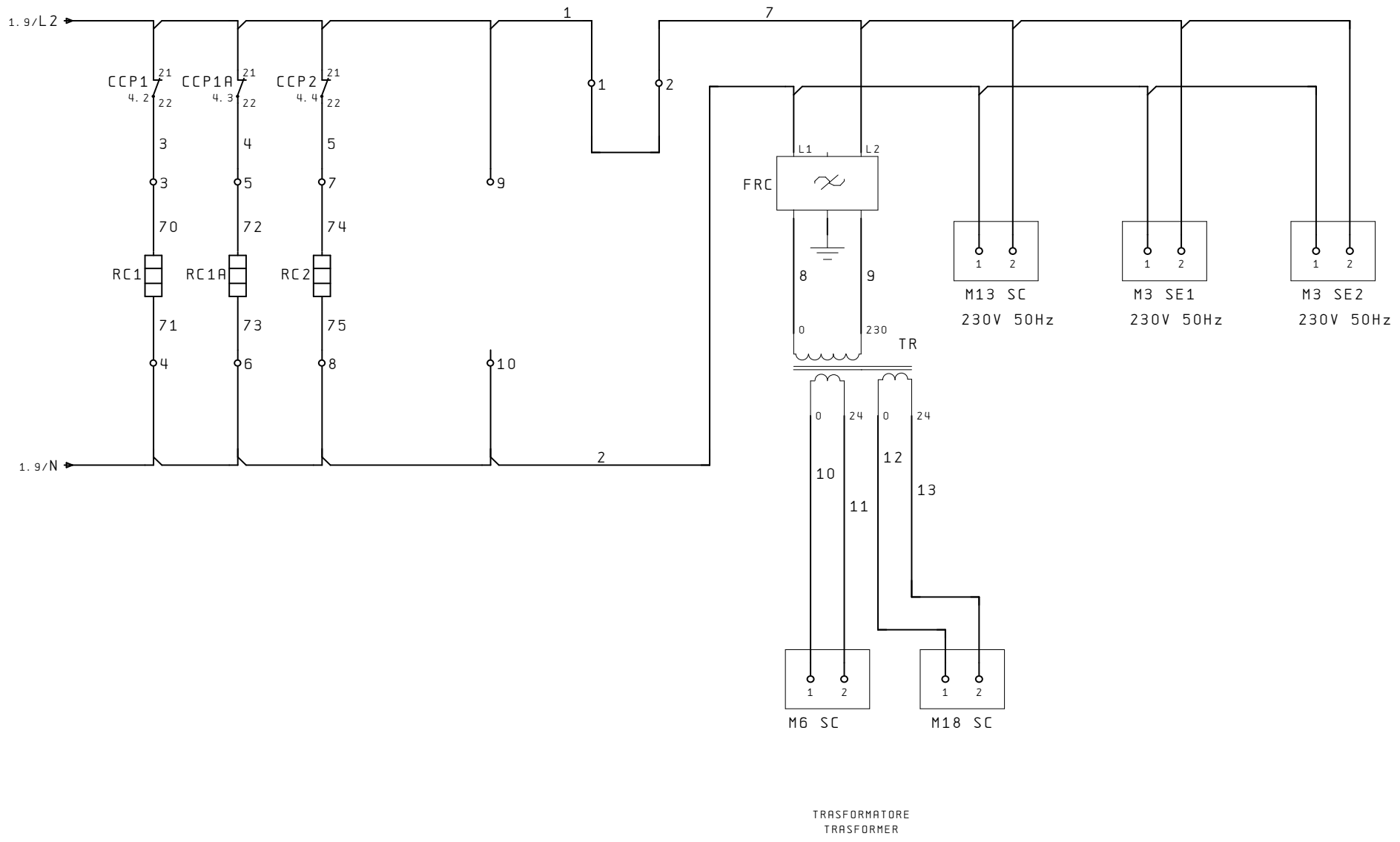


SOSTITUISCE
SOSTITUITO
MODELLO NRC500-550H
DATA 16. Ott. 2003
DISEGNATO Crivellaro

PARTICOLARE SCHEMA ELETTRICO

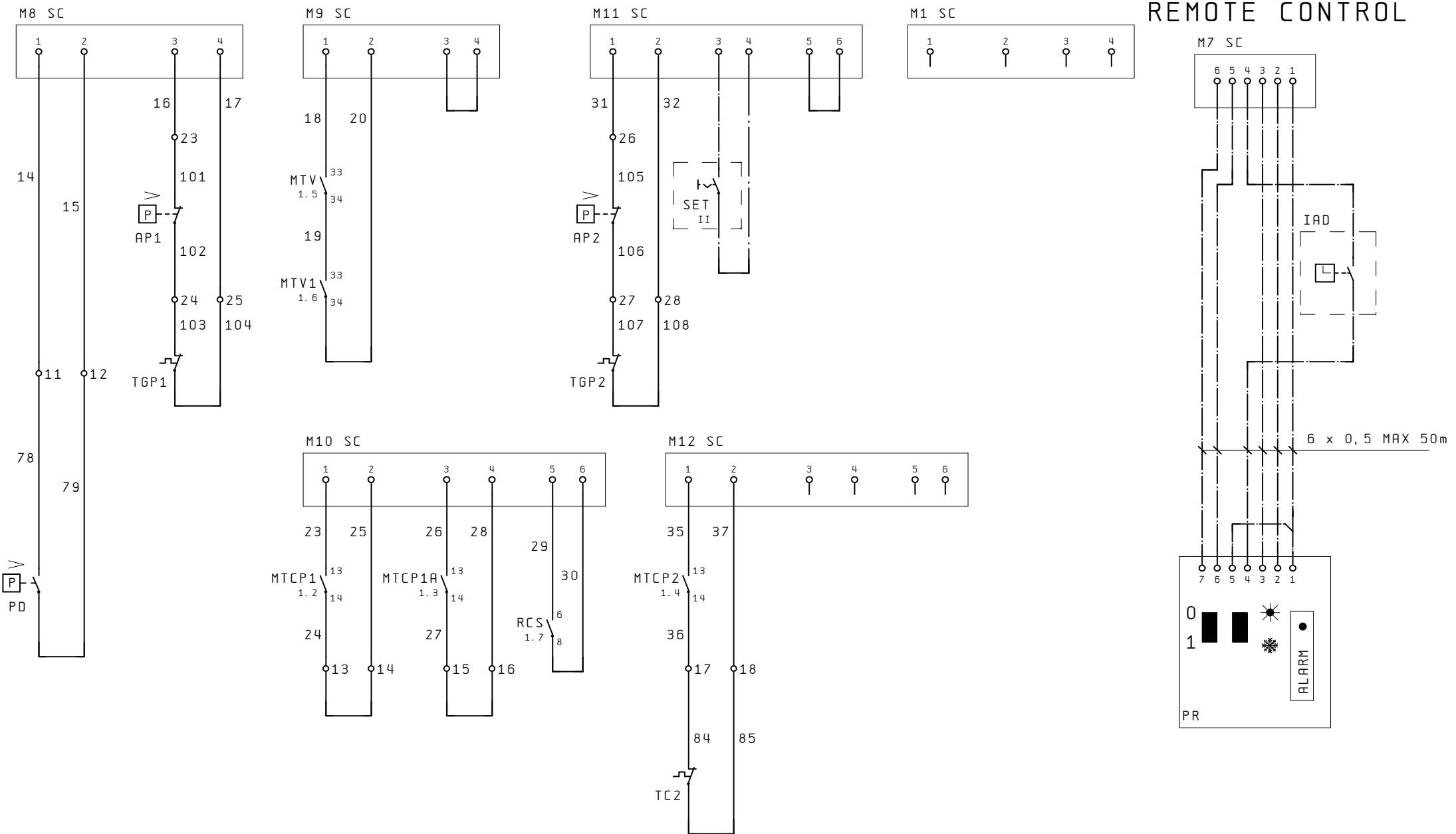
CODICE 40587.00

CIRCUITO AUSILIARIO/AUXILIARY CONNECTIONS



COLLEGAMENTO SICUREZZE / SAFETIES CONNECTIONS

COMANDO A DISTANZA REMOTE CONTROL



IND	DATA	MODIFICHE

AERMEC S. P. A.
BEVILACQUA (VERONA) ITALY

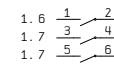
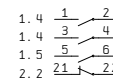
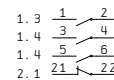
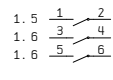
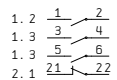
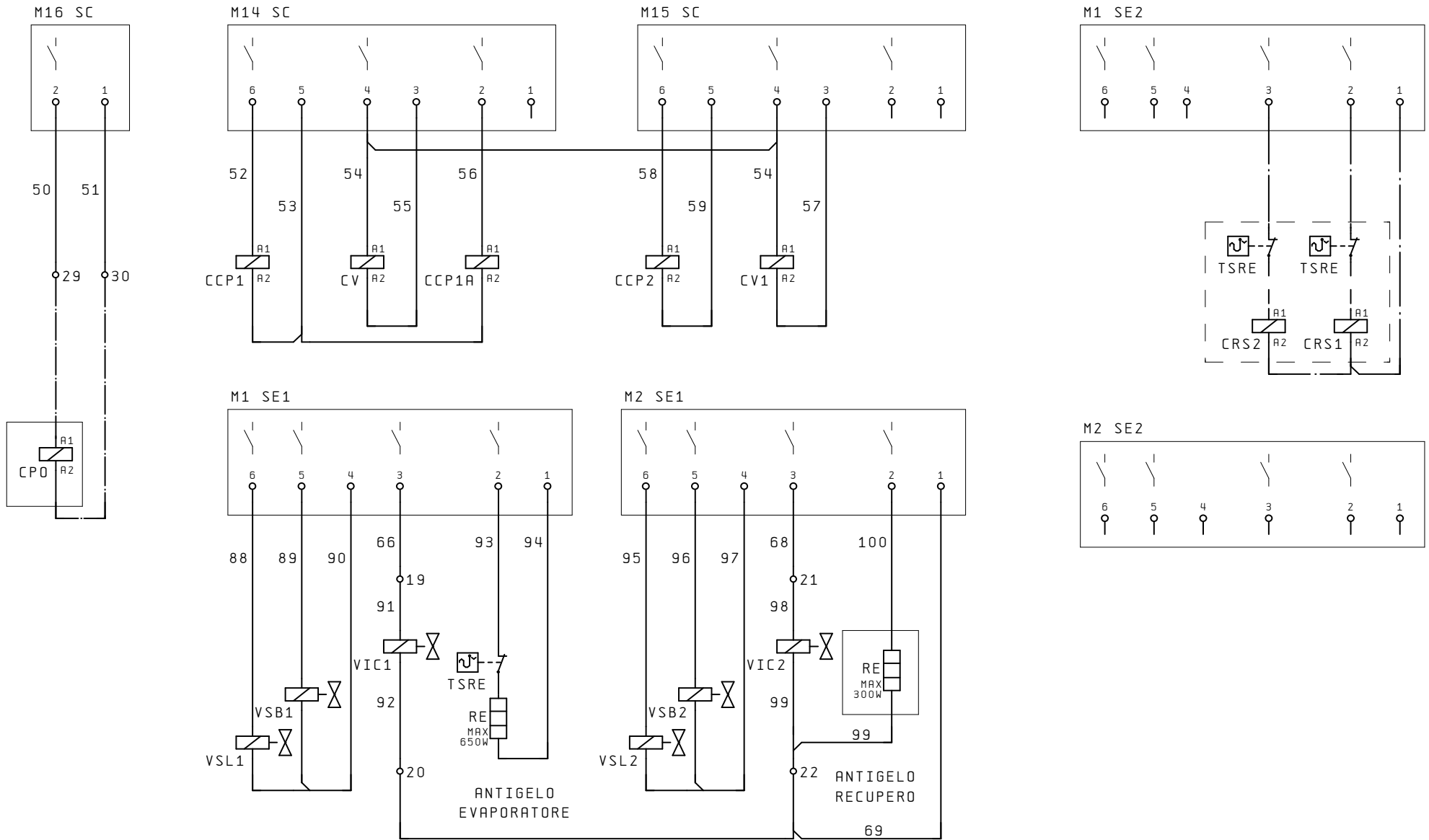


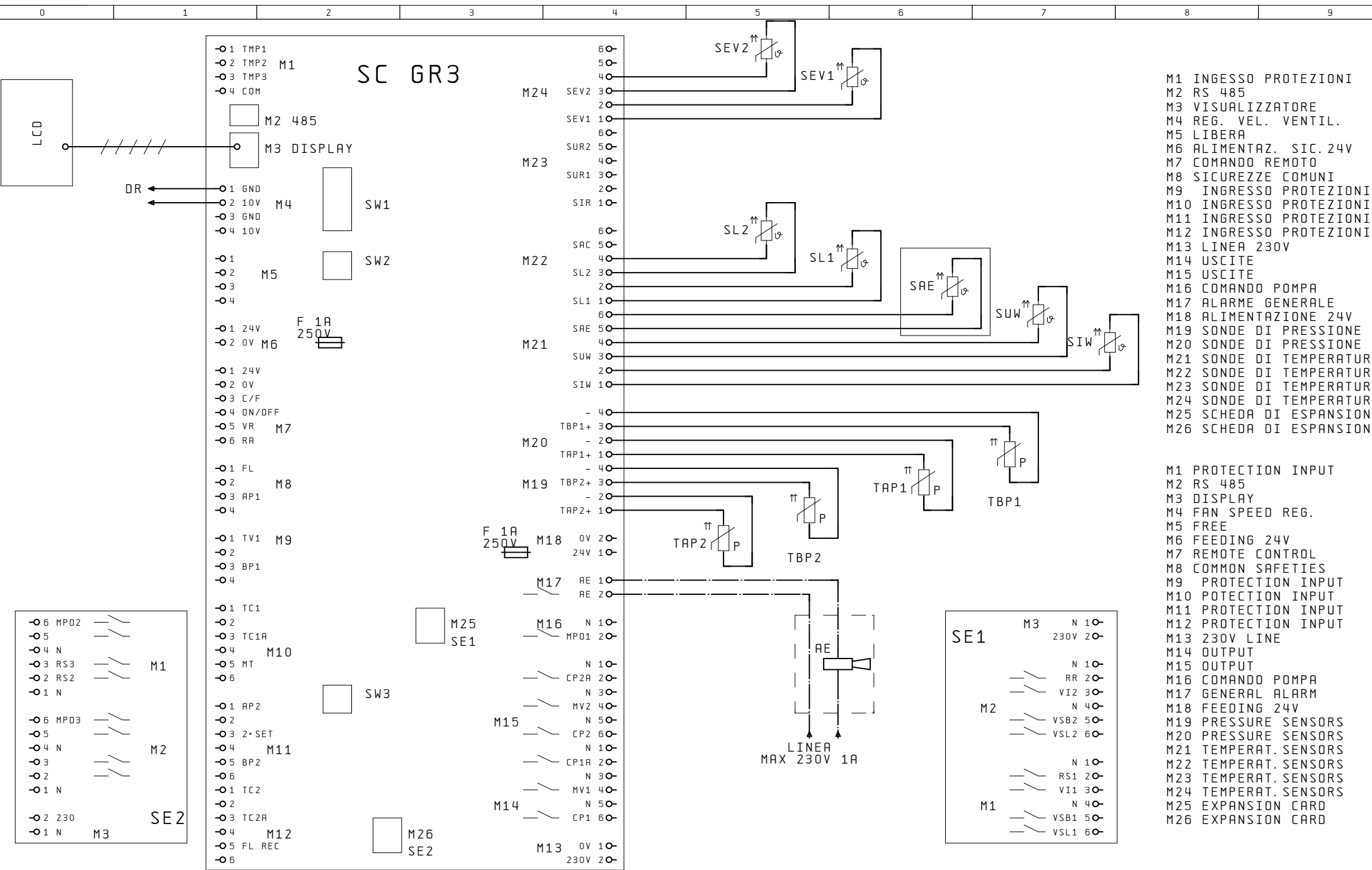
SOSTITUISCE	MODELLO NRC500-550H
SOSTITUITO	
DATA 16. Ott. 2003	DISEGNATO Crivellaro

PARTICOLARE SCHEMA ELETTRICO	PAG 3
CODICE 40587.00	DI 6

Все каталоги и инструкции здесь: <https://splitssystema48.ru/instrukcii-po-ekspluatacii-kondicionerov.html>

COLLEGAMENTO CARICHI / LOAD CONNECTIONS





- M1 INGRESSO PROTEZIONI
- M2 RS 485
- M3 VISUALIZZATORE
- M4 REG. VEL. VENTIL.
- M5 LIBERA
- M6 ALIMENTAZ. SIC. 24V
- M7 COMANDO REMOTO
- M8 SICUREZZE COMUNI
- M9 INGRESSO PROTEZIONI
- M10 INGRESSO PROTEZIONI
- M11 INGRESSO PROTEZIONI
- M12 INGRESSO PROTEZIONI
- M13 LINEA 230V
- M14 USCITE
- M15 USCITE
- M16 COMANDO POMPA
- M17 ALARME GENERALE
- M18 ALIMENTAZIONE 24V
- M19 SONDE DI PRESSIONE
- M20 SONDE DI PRESSIONE
- M21 SONDE DI TEMPERATURA
- M22 SONDE DI TEMPERATURA
- M23 SONDE DI TEMPERATURA
- M24 SONDE DI TEMPERATURA
- M25 SCHEDA DI ESPANSIONE
- M26 SCHEDA DI ESPANSIONE

- M1 PROTECTION INPUT
- M2 RS 485
- M3 DISPLAY
- M4 FAN SPEED REG.
- M5 FREE
- M6 FEEDING 24V
- M7 REMOTE CONTROL
- M8 COMMON SAFETIES
- M9 PROTECTION INPUT
- M10 POTECTION INPUT
- M11 PROTECTION INPUT
- M12 PROTECTION INPUT
- M13 230V LINE
- M14 OUTPUT
- M15 OUTPUT
- M16 COMANDO POMPA
- M17 GENERAL ALARM
- M18 FEEDING 24V
- M19 PRESSURE SENSORS
- M20 PRESSURE SENSORS
- M21 TEMPERAT. SENSORS
- M22 TEMPERAT. SENSORS
- M23 TEMPERAT. SENSORS
- M24 TEMPERAT. SENSORS
- M25 EXPANSION CARD
- M26 EXPANSION CARD

AERMEC S.P.A.
BEVILACQUA (VERONA) ITALY



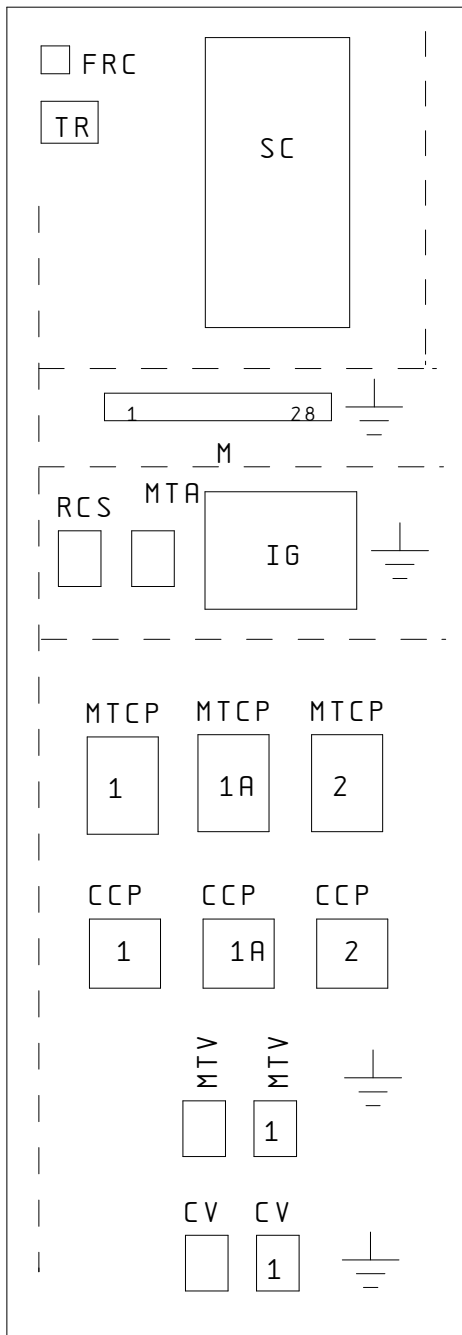
SOSTITUISCE
SOSTITUITO
MODELLO NRC500-550H
DATA 16. Ott. 2003 DISEGNATO Crivellaro

PARTICOLARE SCHEMA ELETTRICO

CODICE 40587.00

PAG 5
DI 6

DISPOSIZIONE COMPONENTI/LAY-OUT OF SWITCHBOARD



NRC500-550HA 2P cod. 4058900_00

NOTA

Gli schemi elettrici sono soggetti ad aggiornamento; è obbligatorio fare riferimento allo schema elettrico allegato all'apparecchio.

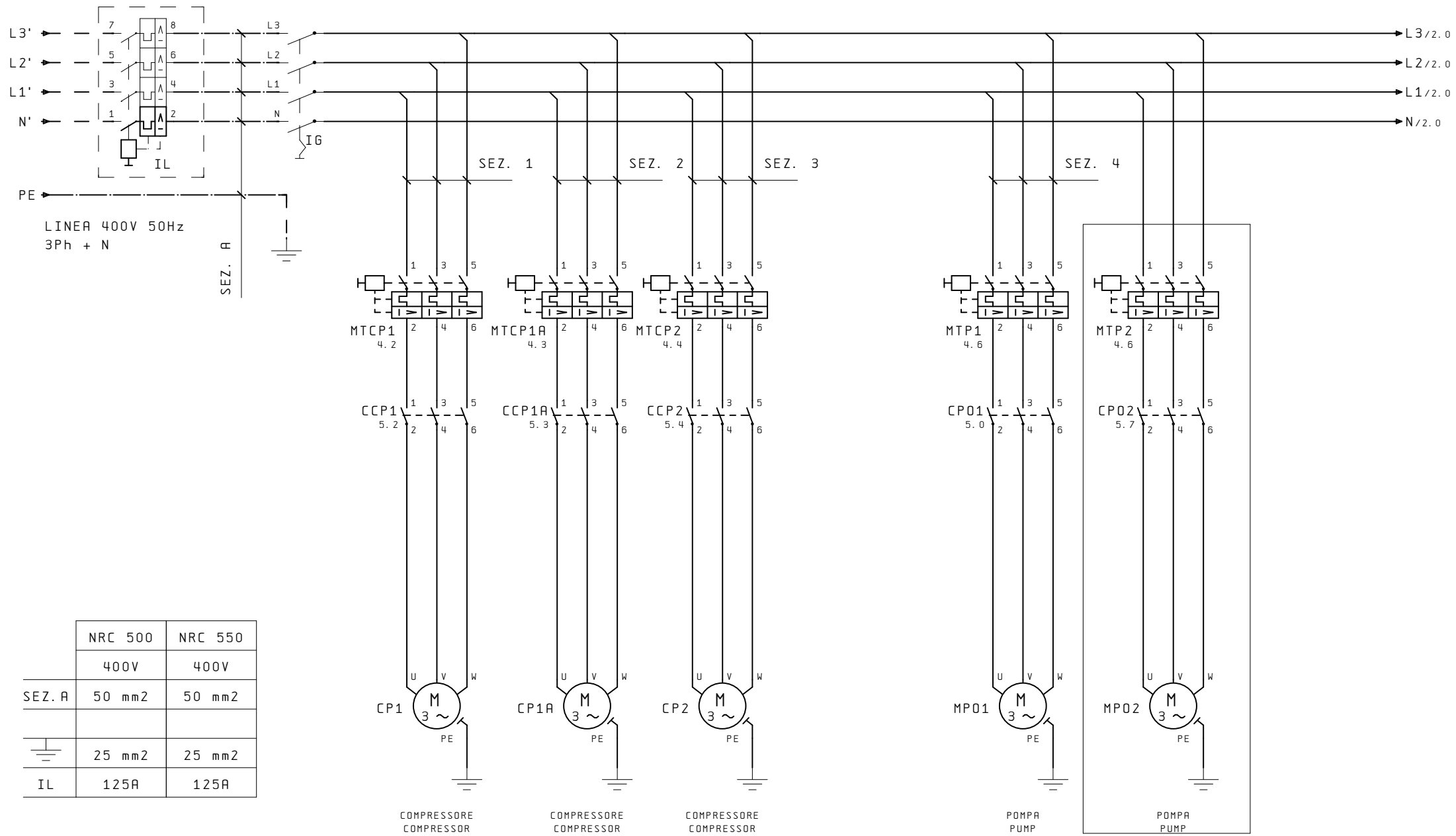
Wiring diagrams are subject to modification. Therefore, always refer to the wiring diagram inside the unit

Les schémas électriques sont soumis à des mises à jour; se reporter au schéma électrique en pièce jointe à l'appareil.

Die elektrischen Schaltpläne können immer wieder geändert werden; es ist immer der mit dem Gerät mitgelieferte Schaltplan zu beachten.

Los esquemas eléctricos están sujetos a actualizaciones; es necesario consultar el esquema eléctrico adjunto al aparato.

COLLEGAMENTO ALIMENTAZIONE/POWER CONNECTIONS



	NRC 500	NRC 550
	400V	400V
SEZ. A	50 mm ²	50 mm ²
	25 mm ²	25 mm ²
IL	125A	125A

AERMEC S. P. A.
BEVILACQUA (VERONA) ITALY

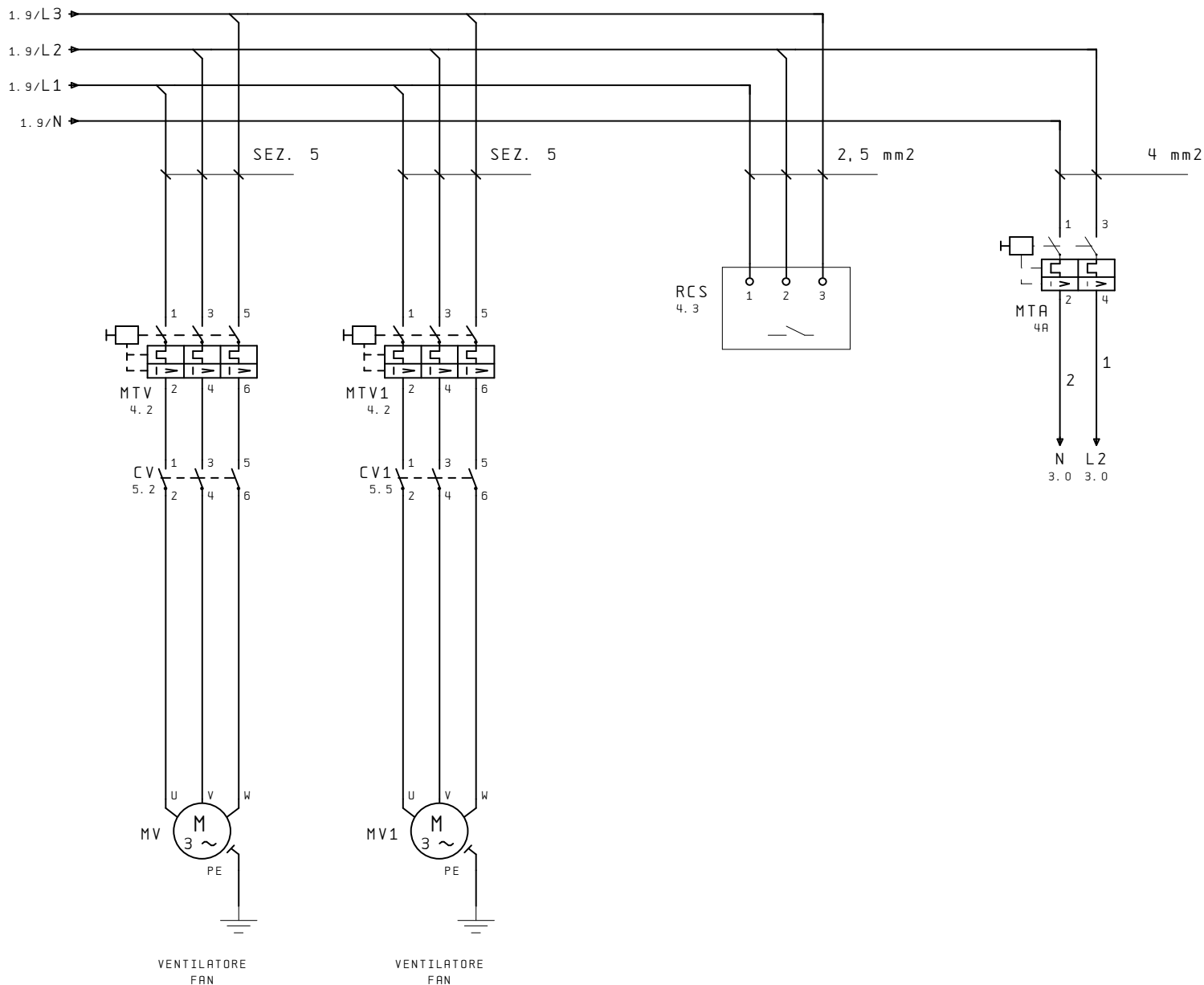


SOSTITUISCE
SOSTITUITO
MODELLO NRC500-550HA
DATA 19. Set. 2003 DISEGNATO Crivellaro

PARTICOLARE SCHEMA ELETTRICO

CODICE 40589.00

COLLEGAMENTO ALIMENTAZIONE/POWER CONNECTIONS



IND	DATA	MODIFICHE

A termini delle vigenti leggi sui diri

AERMEC S. P. A.
BEVILACQUA (VERONA) ITALY

AERMEC

SOSTITUISCE	MODELLO NRC500-550HA
SOSTITUITO	
DATA 19. Set. 2003	DISEGNATO Crivellaro

PARTICOLARE SCHEMA ELETTRICO

CODICE 40589.00

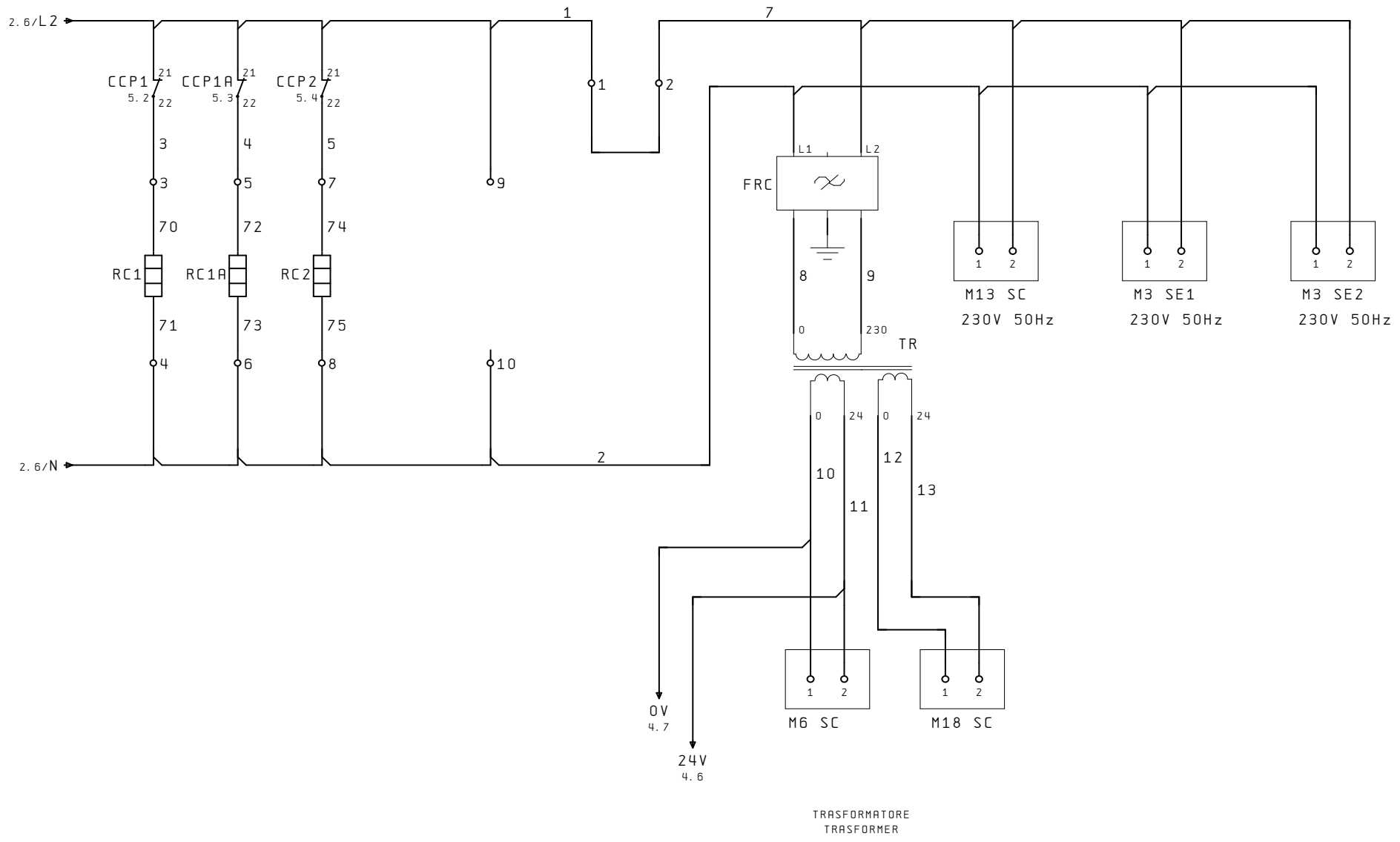
PAG	2
DI	7

Все каталоги и инструкции здесь:

<https://splitsistema48.ru/instrukcii-po-ekspluatacii-kondicionerov.html>

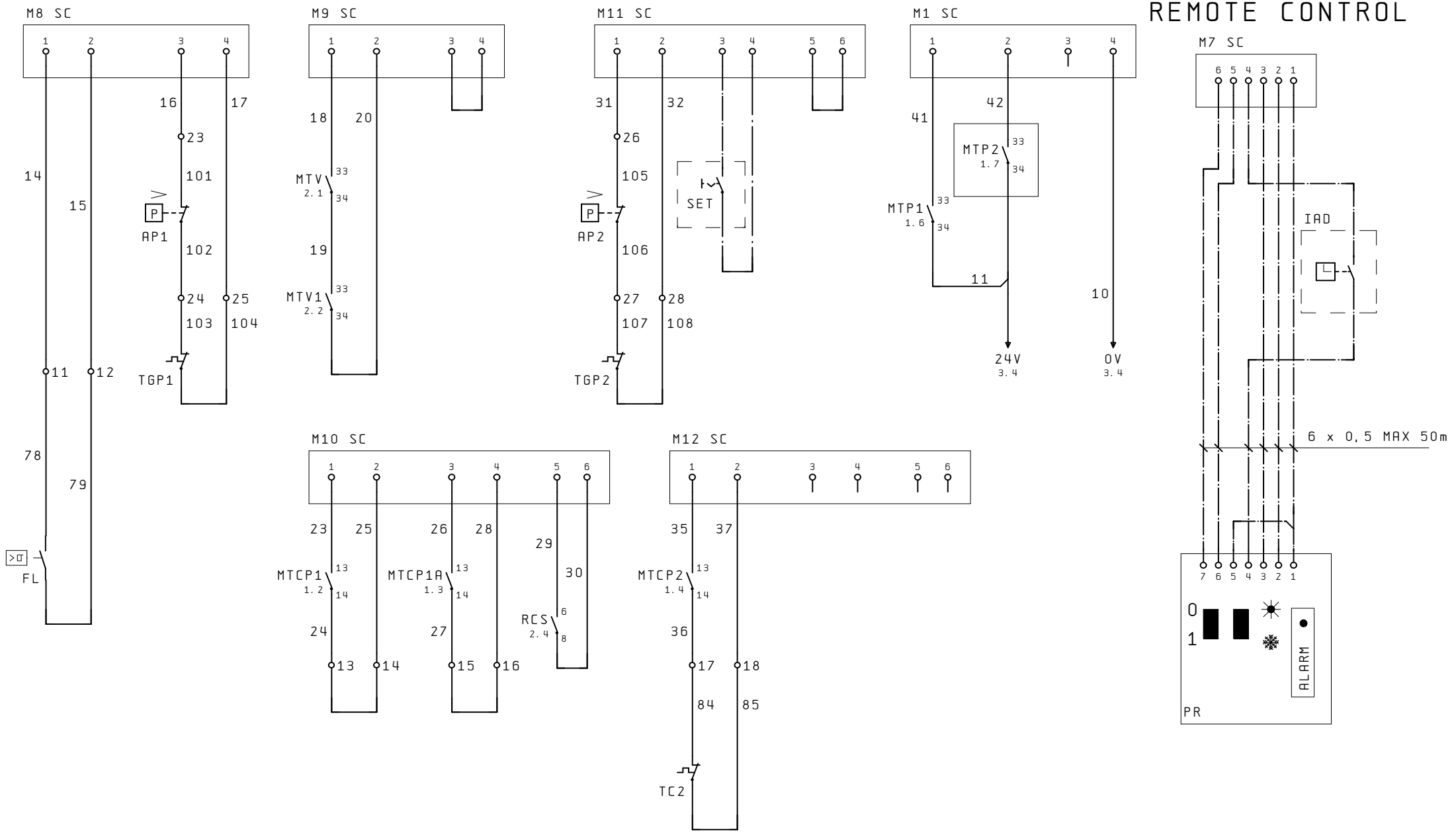
UNI A3

CIRCUITO AUSILIARIO/AUXILIARY CONNECTIONS

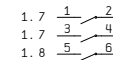
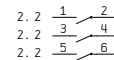
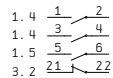
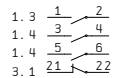
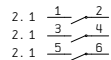
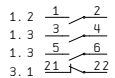
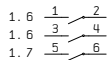
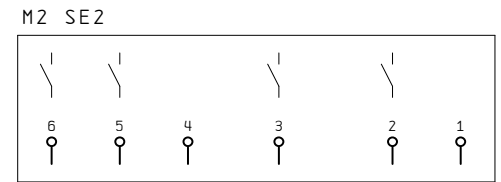
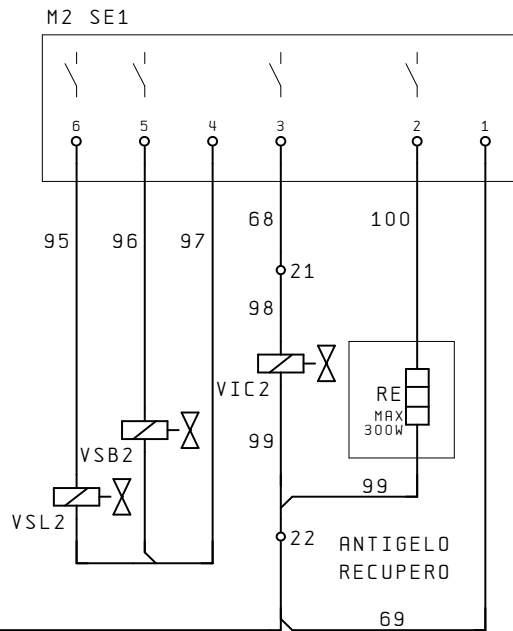
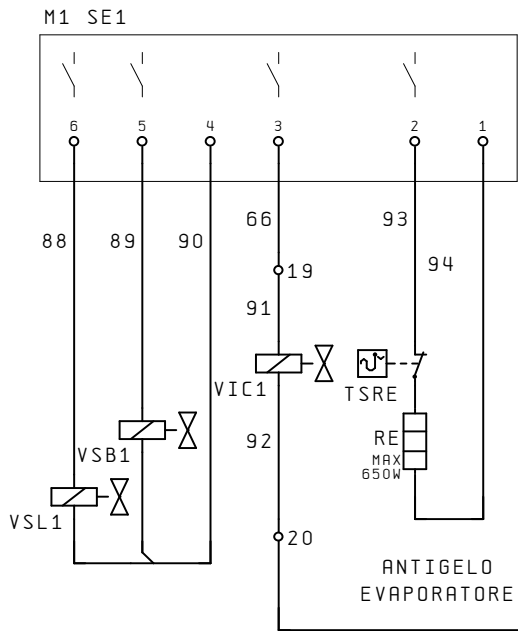
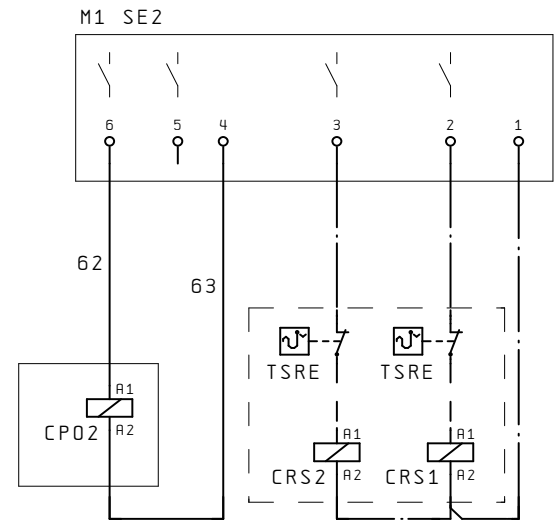
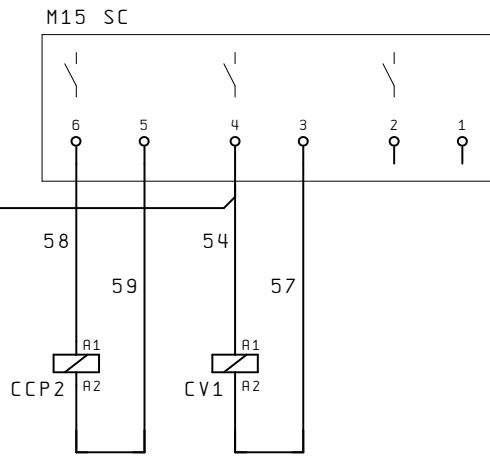
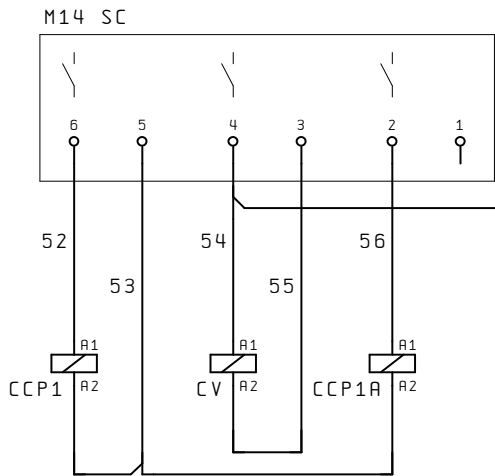
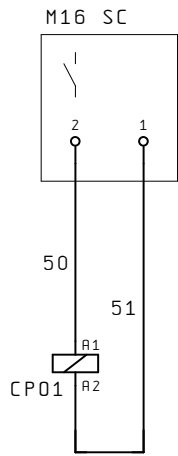


COLLEGAMENTO SICUREZZE / SAFETIES CONNECTIONS

COMANDO A DISTANZA REMOTE CONTROL



COLLEGAMENTO CARICHI / LOAD CONNECTIONS



AERMEC S. P. A.
BEVILACQUA (VERONA) ITALY

AERMEC

SOSTITUISCE
SOSTITUITO
MODELLO NRC500-550HA
DATA 19. Set. 2003 DISEGNATO Crivellaro

PARTICOLARE SCHEMA ELETTRICO

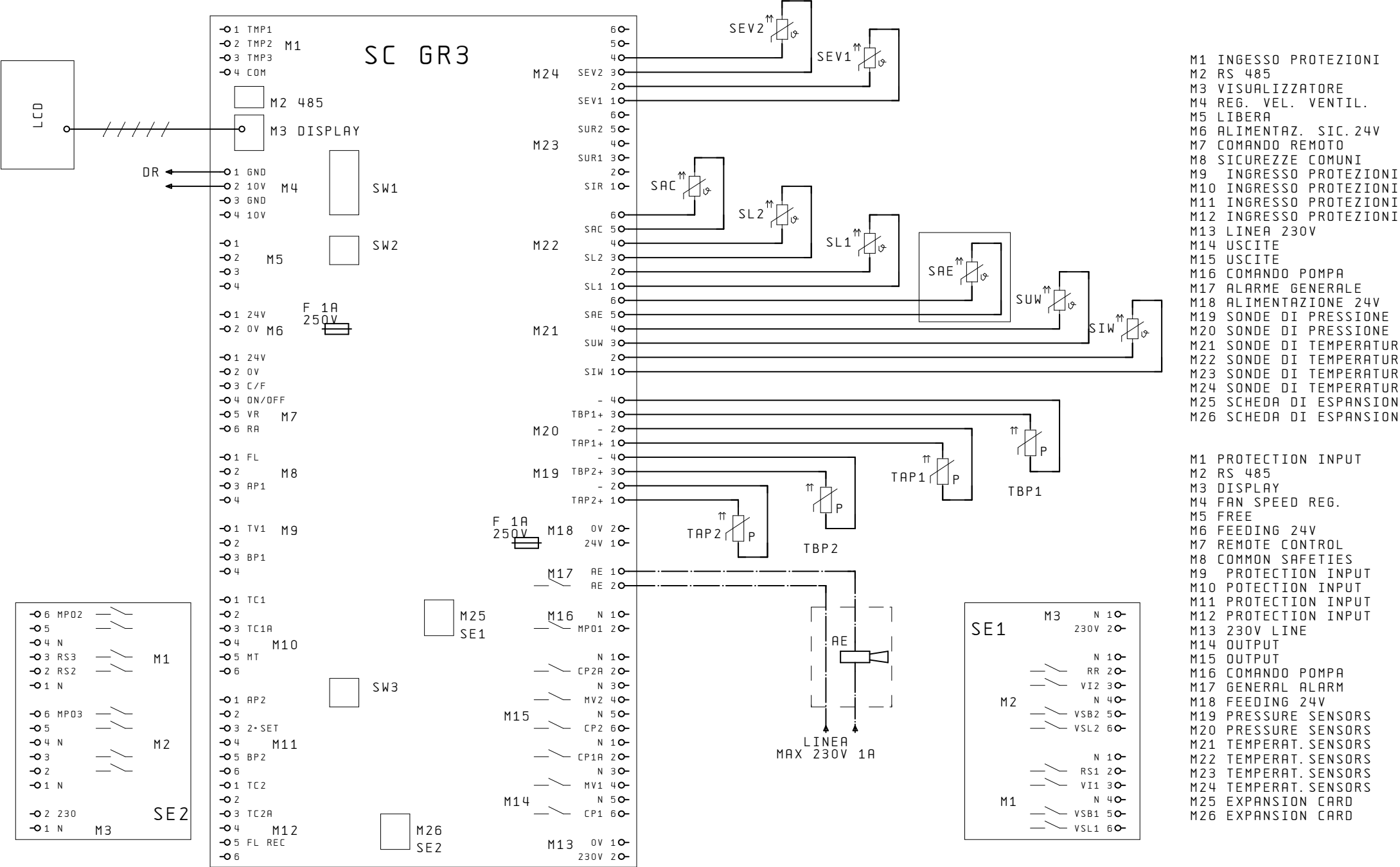
CODICE 40589.00

PAG 5

DI 7

Все каталоги и инструкции здесь: <https://splitsystema48.ru/instrukcii-po-ekspluatácii-kondicionerov.html>

UNI A3



- M1 INGRESSO PROTEZIONI
- M2 RS 485
- M3 VISUALIZZATORE
- M4 REG. VEL. VENTIL.
- M5 LIBERA
- M6 ALIMENTAZ. SIC. 24V
- M7 COMANDO REMOTO
- M8 SICUREZZE COMUNI
- M9 INGRESSO PROTEZIONI
- M10 INGRESSO PROTEZIONI
- M11 INGRESSO PROTEZIONI
- M12 INGRESSO PROTEZIONI
- M13 LINEA 230V
- M14 USCITE
- M15 USCITE
- M16 COMANDO POMPA
- M17 ALARME GENERALE
- M18 ALIMENTAZIONE 24V
- M19 SONDE DI PRESSIONE
- M20 SONDE DI PRESSIONE
- M21 SONDE DI TEMPERATURA
- M22 SONDE DI TEMPERATURA
- M23 SONDE DI TEMPERATURA
- M24 SONDE DI TEMPERATURA
- M25 SCHEDA DI ESPANSIONE
- M26 SCHEDA DI ESPANSIONE

- M1 PROTECTION INPUT
- M2 RS 485
- M3 DISPLAY
- M4 FAN SPEED REG.
- M5 FREE
- M6 FEEDING 24V
- M7 REMOTE CONTROL
- M8 COMMON SAFETIES
- M9 PROTECTION INPUT
- M10 PROTECTION INPUT
- M11 PROTECTION INPUT
- M12 PROTECTION INPUT
- M13 230V LINE
- M14 OUTPUT
- M15 OUTPUT
- M16 COMANDO POMPA
- M17 GENERAL ALARM
- M18 FEEDING 24V
- M19 PRESSURE SENSORS
- M20 PRESSURE SENSORS
- M21 TEMPERAT. SENSORS
- M22 TEMPERAT. SENSORS
- M23 TEMPERAT. SENSORS
- M24 TEMPERAT. SENSORS
- M25 EXPANSION CARD
- M26 EXPANSION CARD

AERMEC S.P.A.
BEVILACQUA (VERONA) ITALY

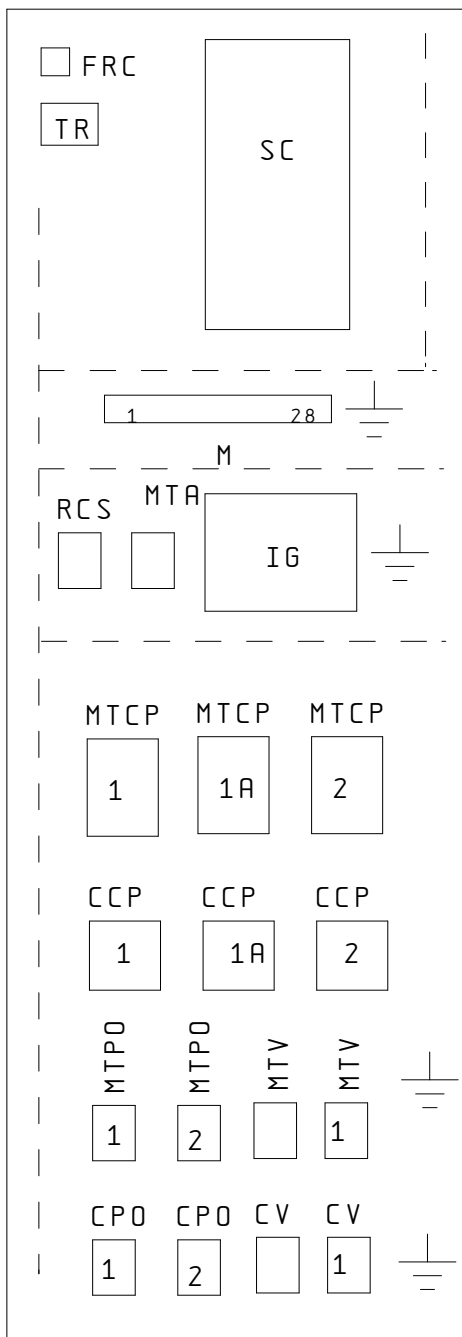


SOSTITUISCE
SOSTITUITO
MODELLO NRC500-550HA
DATA 19. Set. 2003 DISEGNATO Crivellaro

PARTICOLARE SCHEMA ELETTRICO

CODICE 40589.00

DISPOSIZIONE COMPONENTI/LAY-OUT OF SWITCHBOARD



IND	DATA	MODIFICHE

A termini delle vigenti leggi sui diri

AERMEC S. P. A.
BEVILACQUA (VERONA) ITALY



SOSTITUISCE	MODELLO NRC500-550HA
SOSTITUITO	
DATA 19. Set. 2003	DISEGNATO Crivellaro

PARTICOLARE SCHEMA ELETTRICO	PAG 7
CODICE 40589.00	DI 7

Все каталоги и инструкции здесь: <https://splitsistema48.ru/instrukcii-po-ekspluatacii-kondicionerov.html>

NRC500-550A cod. 4059300_00

NOTA

Gli schemi elettrici sono soggetti ad aggiornamento; è obbligatorio fare riferimento allo schema elettrico allegato all'apparecchio.

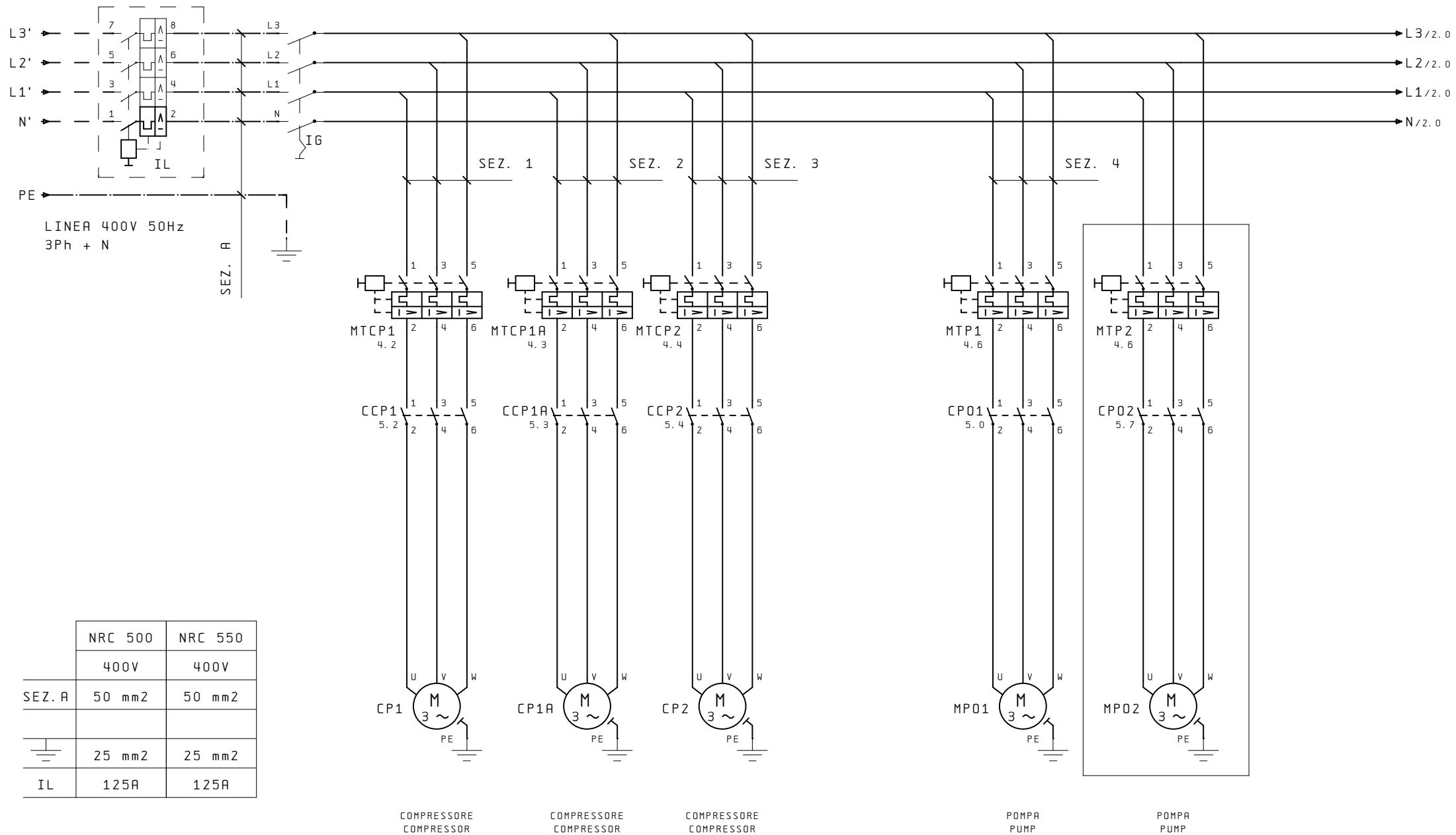
Wiring diagrams are subject to modification. Therefore, always refer to the wiring diagram inside the unit

Les schémas électriques sont soumis à des mises à jour; se reporter au schéma électrique en pièce jointe à l'appareil.

Die elektrischen Schaltpläne können immer wieder geändert werden; es ist immer der mit dem Gerät mitgelieferte Schaltplan zu beachten.

Los esquemas eléctricos están sujetos a actualizaciones; es necesario consultar el esquema eléctrico adjunto al aparato.

COLLEGAMENTO ALIMENTAZIONE/POWER CONNECTIONS



	NRC 500	NRC 550
	400V	400V
SEZ. A	50 mm ²	50 mm ²
	25 mm ²	25 mm ²
IL	125A	125A

AERMEC S. P. A.
BEVILACQUA (VERONA) ITALY

AERMEC

SOSTITUISCE
SOSTITUITO
MODELLO NRC500-550A
DATA 22. Dic. 2003 DISEGNATO Crivellaro

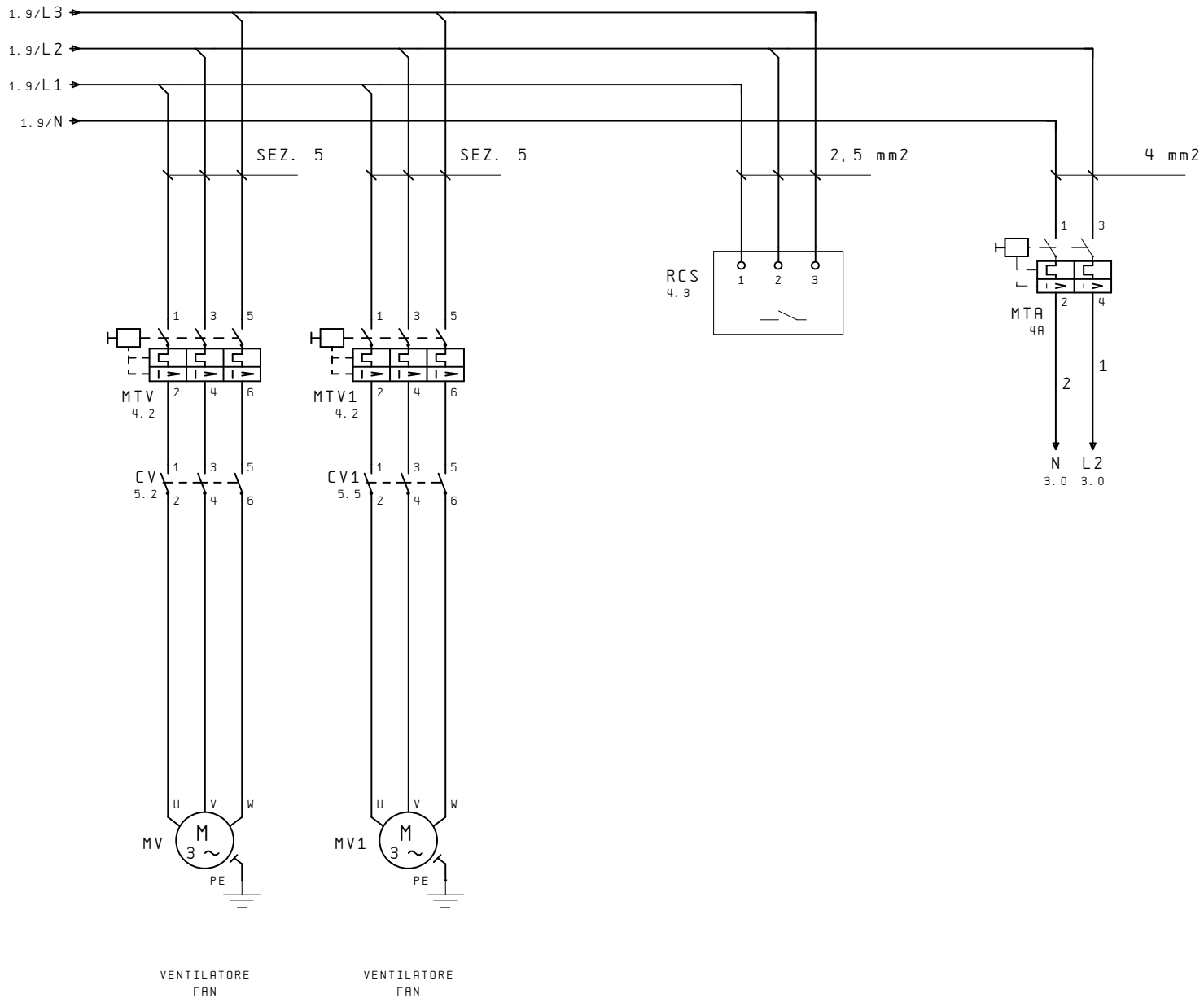
PARTICOLARE SCHEMA ELETTRICO

CODICE 40593.00

PAG 1
DI 7

Все каталоги и инструкции здесь: <https://splitsistema48.ru/instrukcii-po-ekspluatácii-kondicionerov.html>

COLLEGAMENTO ALIMENTAZIONE/POWER CONNECTIONS



AERMEC S. P. A.
BEVILACQUA (VERONA) ITALY

AERMEC

SOSTITUISCE
SOSTITUITO
MODELLO NRC500-550A
DATA 22. Dic. 2003 DISEGNATO Crivellaro

PARTICOLARE SCHEMA ELETTRICO

CODICE 40593.00

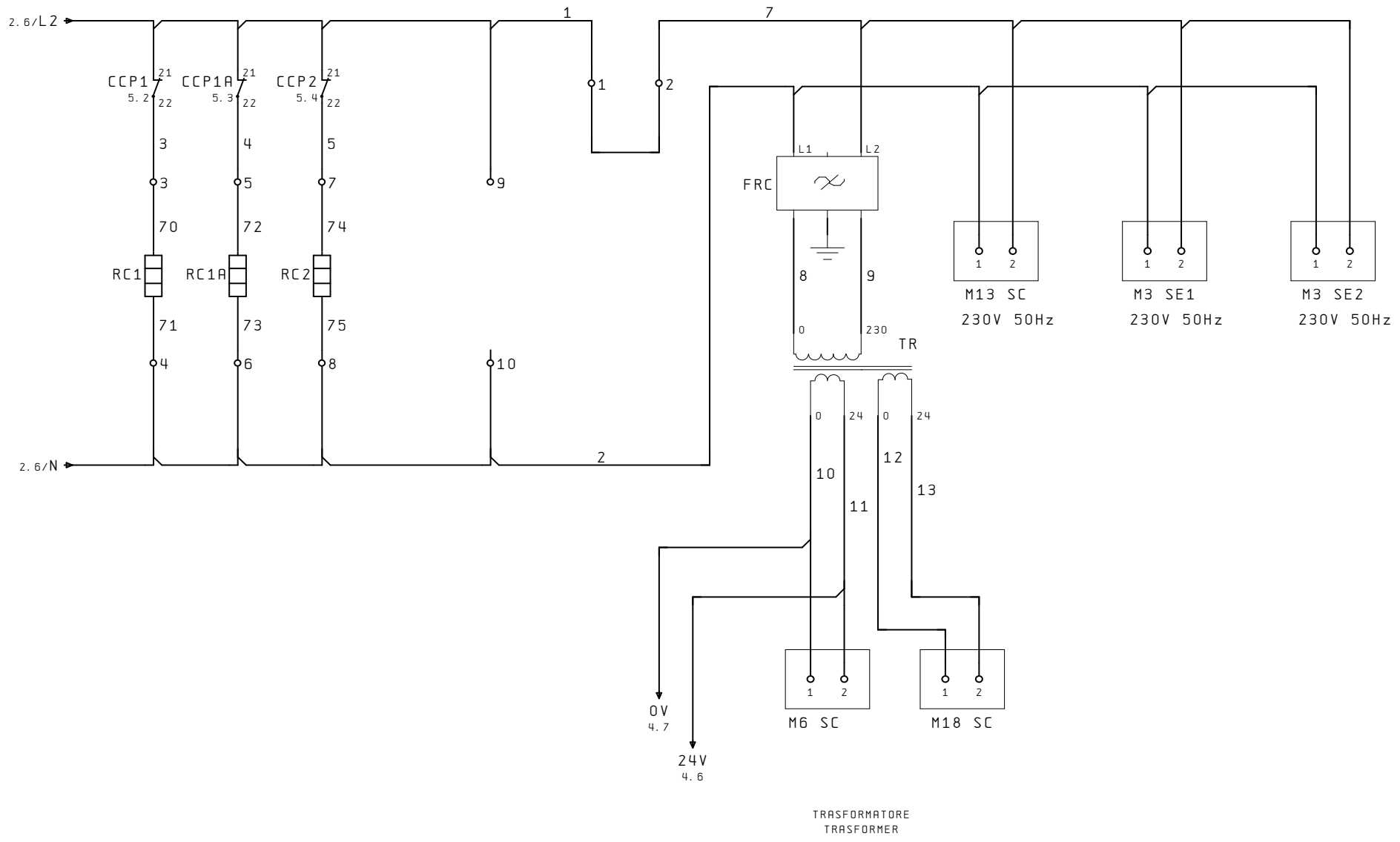
PAG 2
DI 7

Все каталоги и инструкции здесь:

<https://splitsystema48.ru/instrukcii-po-ekspluatacii-kondicionerov.html>

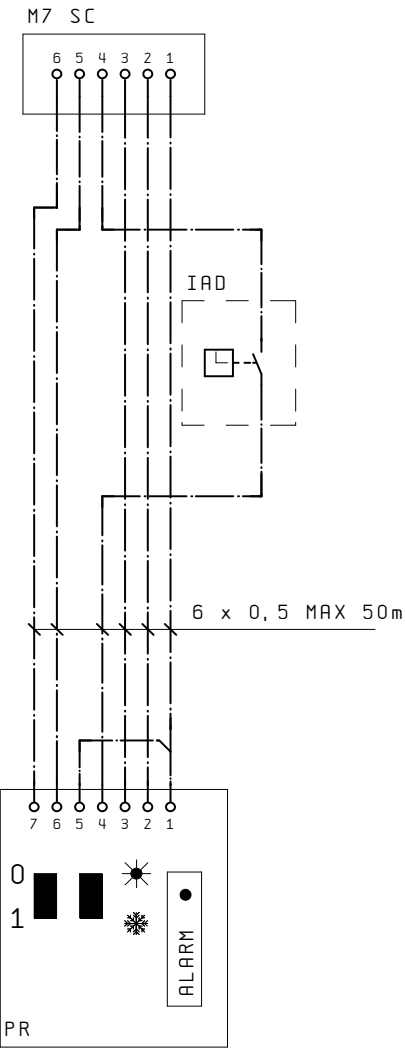
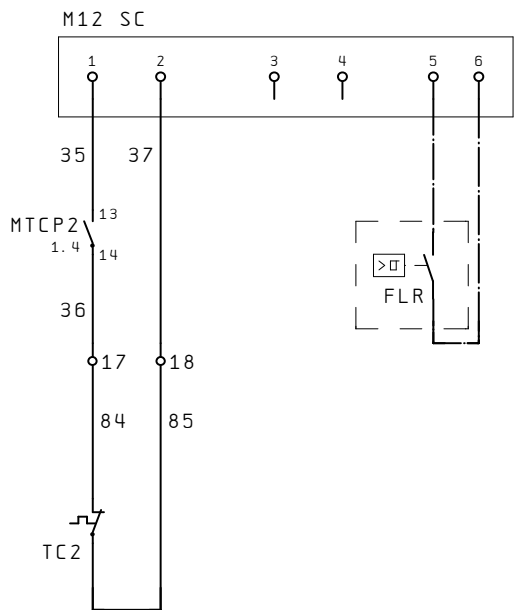
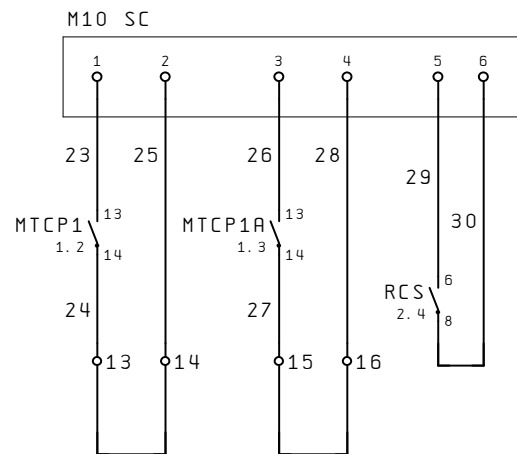
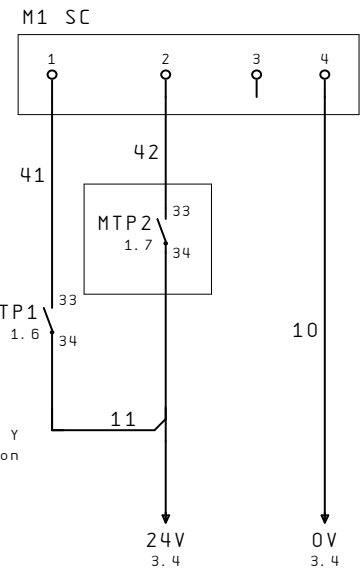
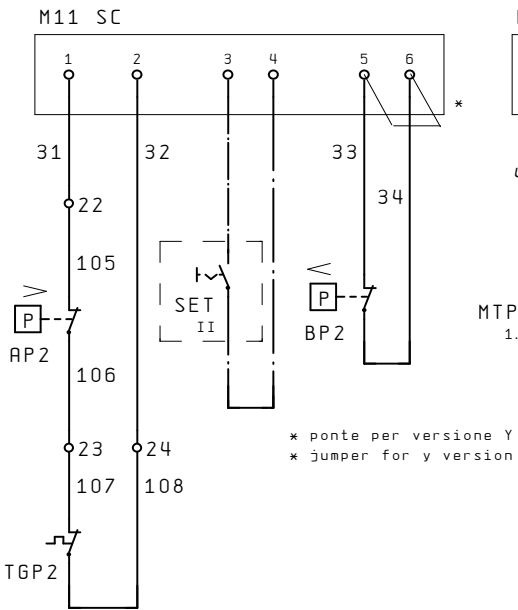
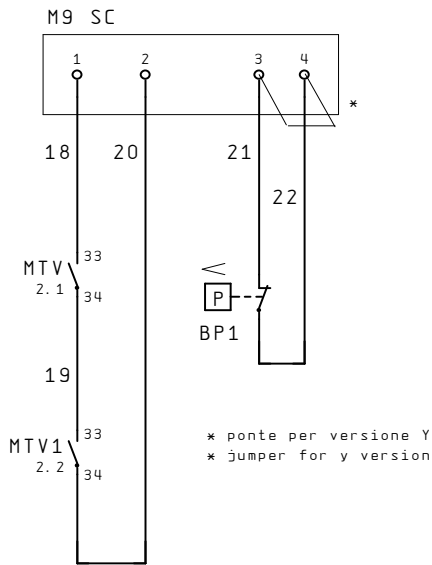
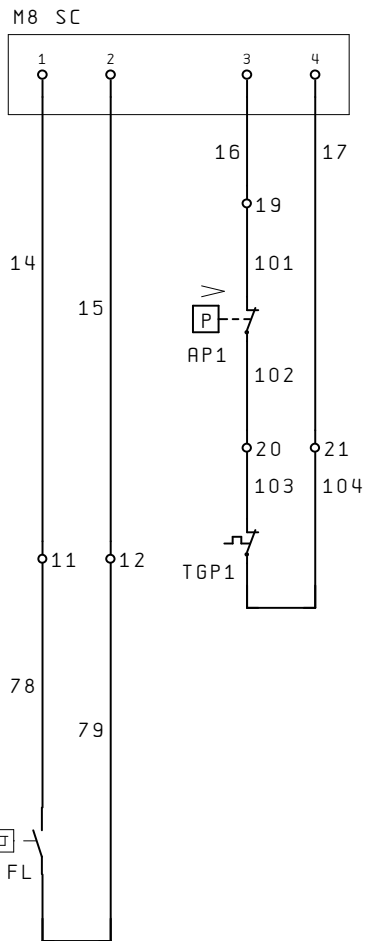
UNI A3

CIRCUITO AUSILIARIO/AUXILIARY CONNECTIONS

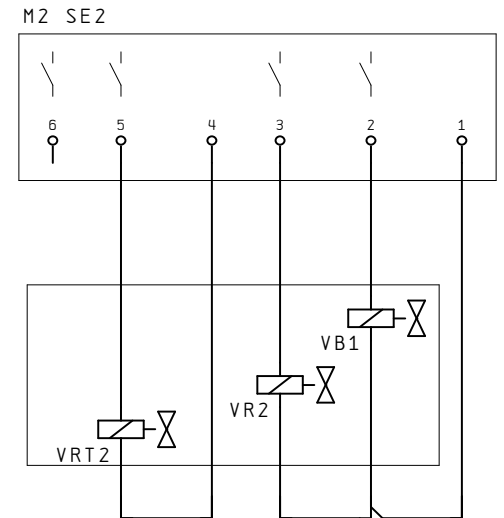
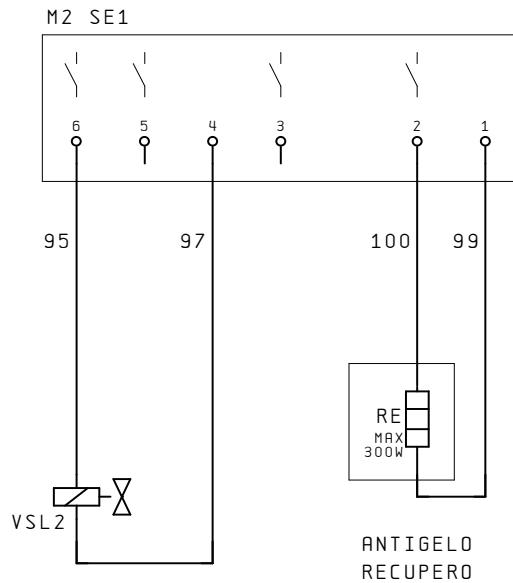
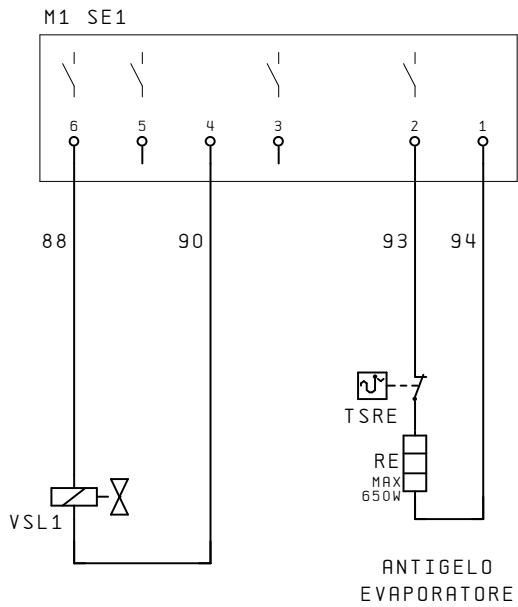
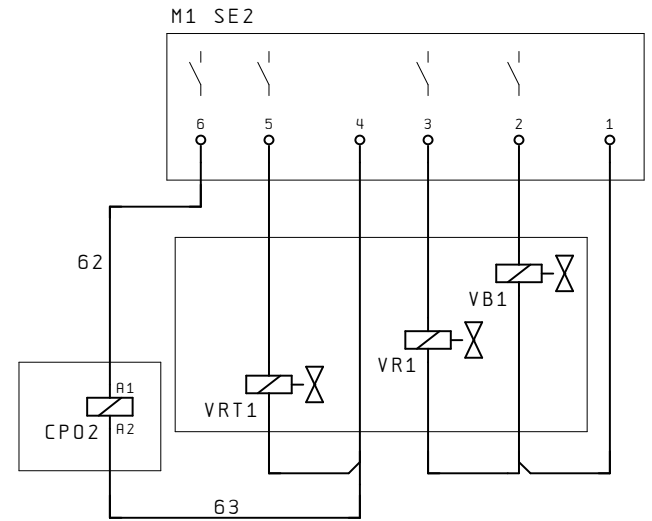
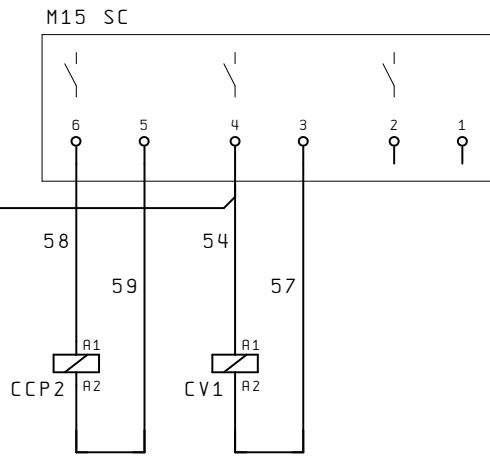
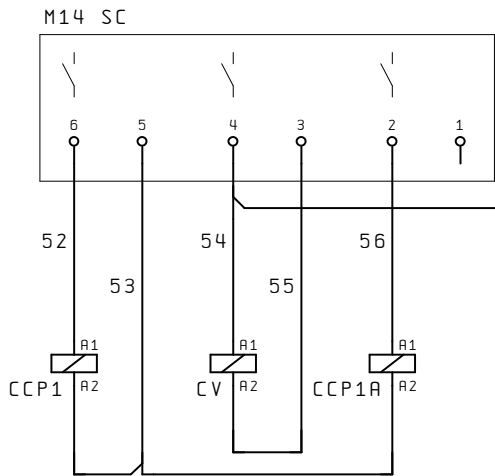
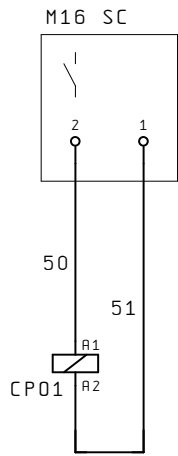


COLLEGAMENTO SICUREZZE / SAFETIES CONNECTIONS

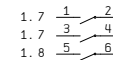
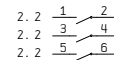
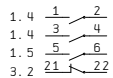
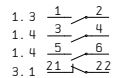
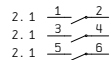
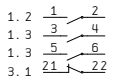
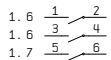
COMANDO A DISTANZA REMOTE CONTROL



COLLEGAMENTO CARICHI / LOAD CONNECTIONS



RECUPERO TOTALE



AERMEC S.P.A.
BEVILACQUA (VERONA) ITALY

AERMEC

SOSTITUISCE
SOSTITUITO
MODELLO NRC500-550A
DATA 22. Dic. 2003 DISEGNATO Crivellaro

PARTICOLARE SCHEMA ELETTRICO

CODICE 40593.00

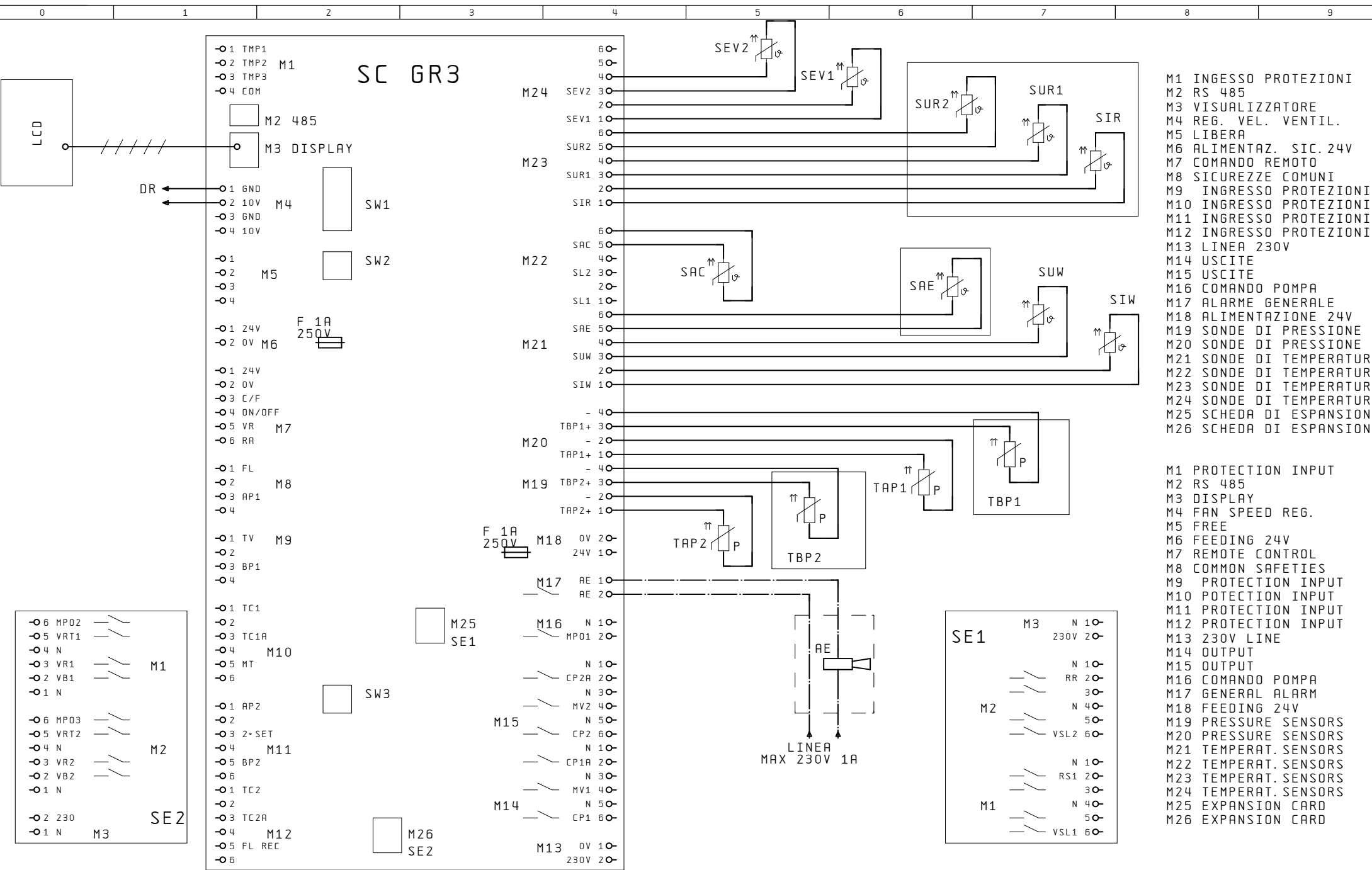
PAG 5

DI 7

Все каталоги и инструкции здесь:

<https://splitsistema48.ru/instrukcii-po-ekspluatácii-kondicionerov.html>

UNI A3



- M1 INGRESSO PROTEZIONI
- M2 RS 485
- M3 VISUALIZZATORE
- M4 REG. VEL. VENTIL.
- M5 LIBERA
- M6 ALIMENTAZ. SIC. 24V
- M7 COMANDO REMOTO
- M8 SICUREZZE COMUNI
- M9 INGRESSO PROTEZIONI
- M10 INGRESSO PROTEZIONI
- M11 INGRESSO PROTEZIONI
- M12 INGRESSO PROTEZIONI
- M13 LINEA 230V
- M14 USCITE
- M15 USCITE
- M16 COMANDO POMPA
- M17 ALARME GENERALE
- M18 ALIMENTAZIONE 24V
- M19 SONDE DI PRESSIONE
- M20 SONDE DI PRESSIONE
- M21 SONDE DI TEMPERATURA
- M22 SONDE DI TEMPERATURA
- M23 SONDE DI TEMPERATURA
- M24 SONDE DI TEMPERATURA
- M25 SCHEDA DI ESPANSIONE
- M26 SCHEDA DI ESPANSIONE

- M1 PROTECTION INPUT
- M2 RS 485
- M3 DISPLAY
- M4 FAN SPEED REG.
- M5 FREE
- M6 FEEDING 24V
- M7 REMOTE CONTROL
- M8 COMMON SAFETIES
- M9 PROTECTION INPUT
- M10 POTECTION INPUT
- M11 PROTECTION INPUT
- M12 PROTECTION INPUT
- M13 230V LINE
- M14 OUTPUT
- M15 OUTPUT
- M16 COMANDO POMPA
- M17 GENERAL ALARM
- M18 FEEDING 24V
- M19 PRESSURE SENSORS
- M20 PRESSURE SENSORS
- M21 TEMPERAT. SENSORS
- M22 TEMPERAT. SENSORS
- M23 TEMPERAT. SENSORS
- M24 TEMPERAT. SENSORS
- M25 EXPANSION CARD
- M26 EXPANSION CARD

AERMEC S. P. A.
BEVILACQUA (VERONA) ITALY

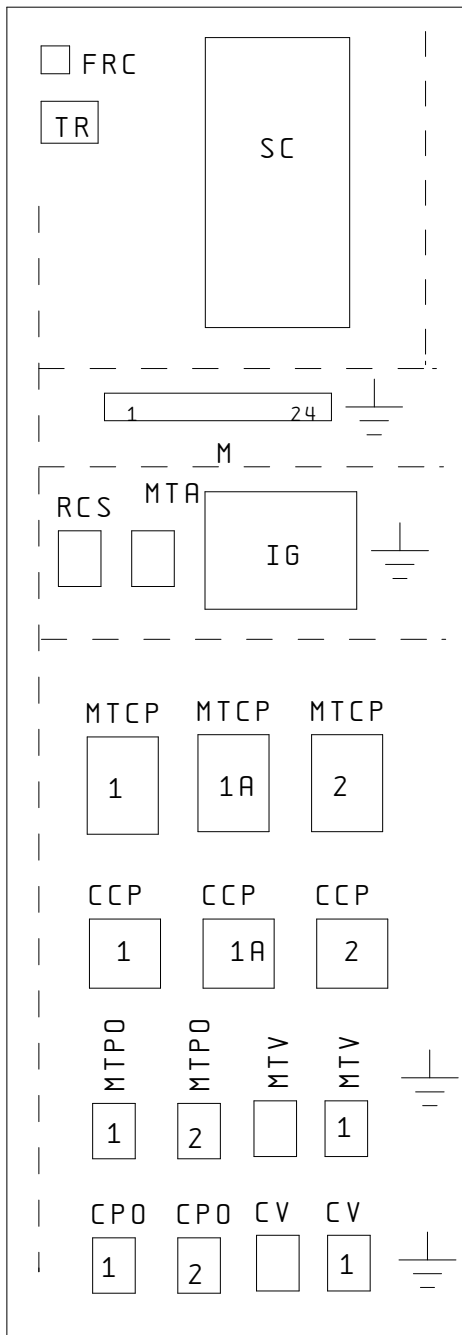


SOSTITUISCE
SOSTITUITO
MODELLO NRC500-550A
DATA 22. Dic. 2003 DISEGNATO Crivellaro

PARTICOLARE SCHEMA ELETTRICO

CODICE 40593.00

DISPOSIZIONE COMPONENTI/LAY-OUT OF SWITCHBOARD



IND	DATA	MODIFICHE

A termini delle vigenti leggi sui diri

AERMEC S. P. A.
BEVILACQUA (VERONA) ITALY



SOSTITUISCE	MODELLO NRC500-550A
SOSTITUITO	
DATA 22. Dic. 2003	DISEGNATO Crivellaro

PARTICOLARE SCHEMA ELETTRICO

CODICE 40593.00

PAG	7
DI	7

Все каталоги и инструкции здесь: <https://splitsistema48.ru/instrukcii-po-ekspluatacii-kondicionerov.html>

NRC500-550C cod. 4691400_00

NOTA

Gli schemi elettrici sono soggetti ad aggiornamento; è obbligatorio fare riferimento allo schema elettrico allegato all'apparecchio.

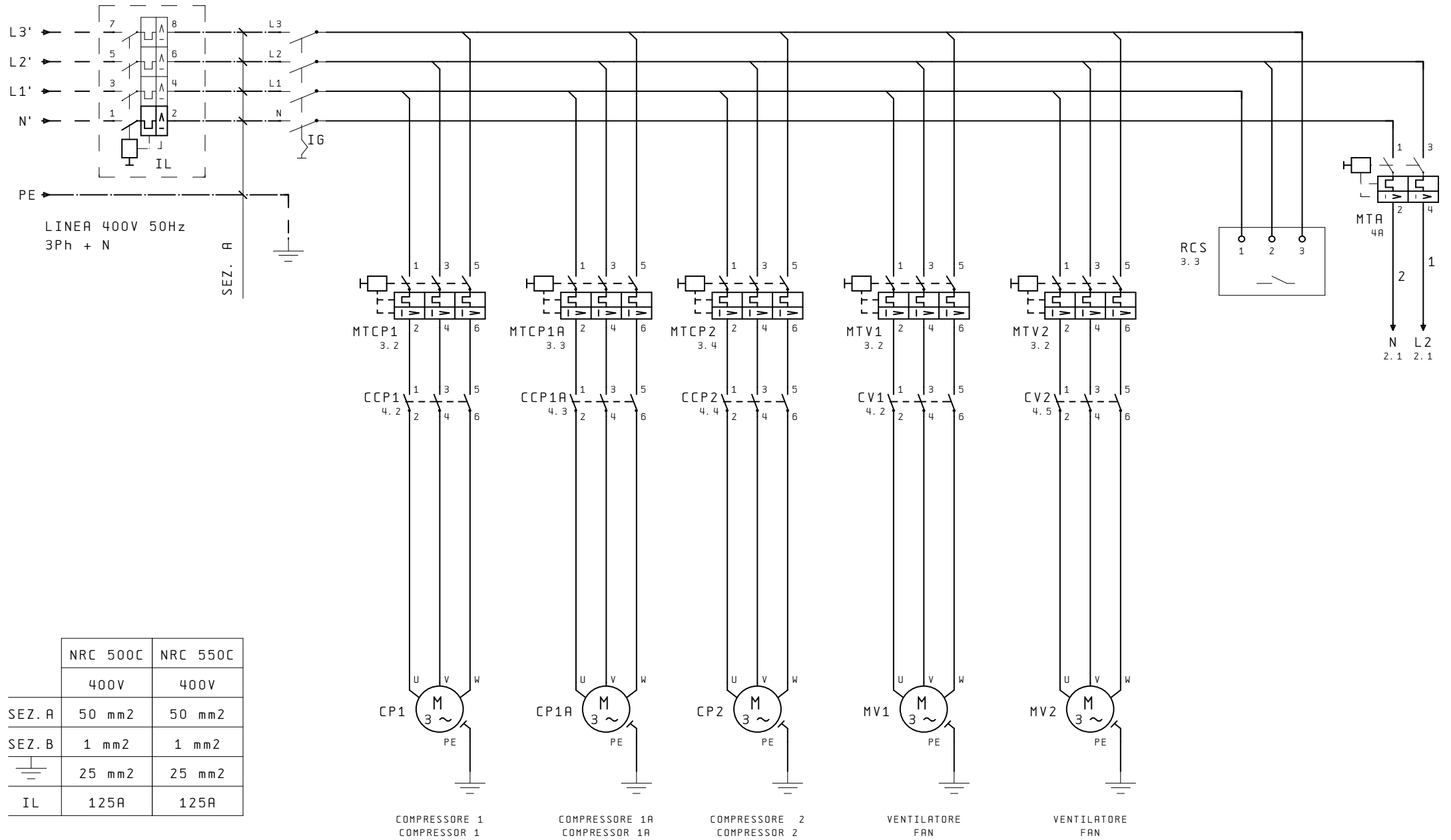
Wiring diagrams are subject to modification. Therefore, always refer to the wiring diagram inside the unit

Les schémas électriques sont soumis à des mises à jour; se reporter au schéma électrique en pièce jointe à l'appareil.

Die elektrischen Schaltpläne können immer wieder geändert werden; es ist immer der mit dem Gerät mitgelieferte Schaltplan zu beachten.

Los esquemas eléctricos están sujetos a actualizaciones; es necesario consultar el esquema eléctrico adjunto al aparato.

COLLEGAMENTO ALIMENTAZIONE / POWER CONNECTIONS



	NRC 500C	NRC 550C
	400V	400V
SEZ. A	50 mm ²	50 mm ²
SEZ. B	1 mm ²	1 mm ²
	25 mm ²	25 mm ²
IL	125A	125A

AERMEC S. P. A.
BEVILACQUA (VERONA) ITALY



SOSTITUISCE
SOSTITUITO
MODELLO NRC 500-550C
DATA 04. Mag. 2004 DISEGNATO Crivellaro

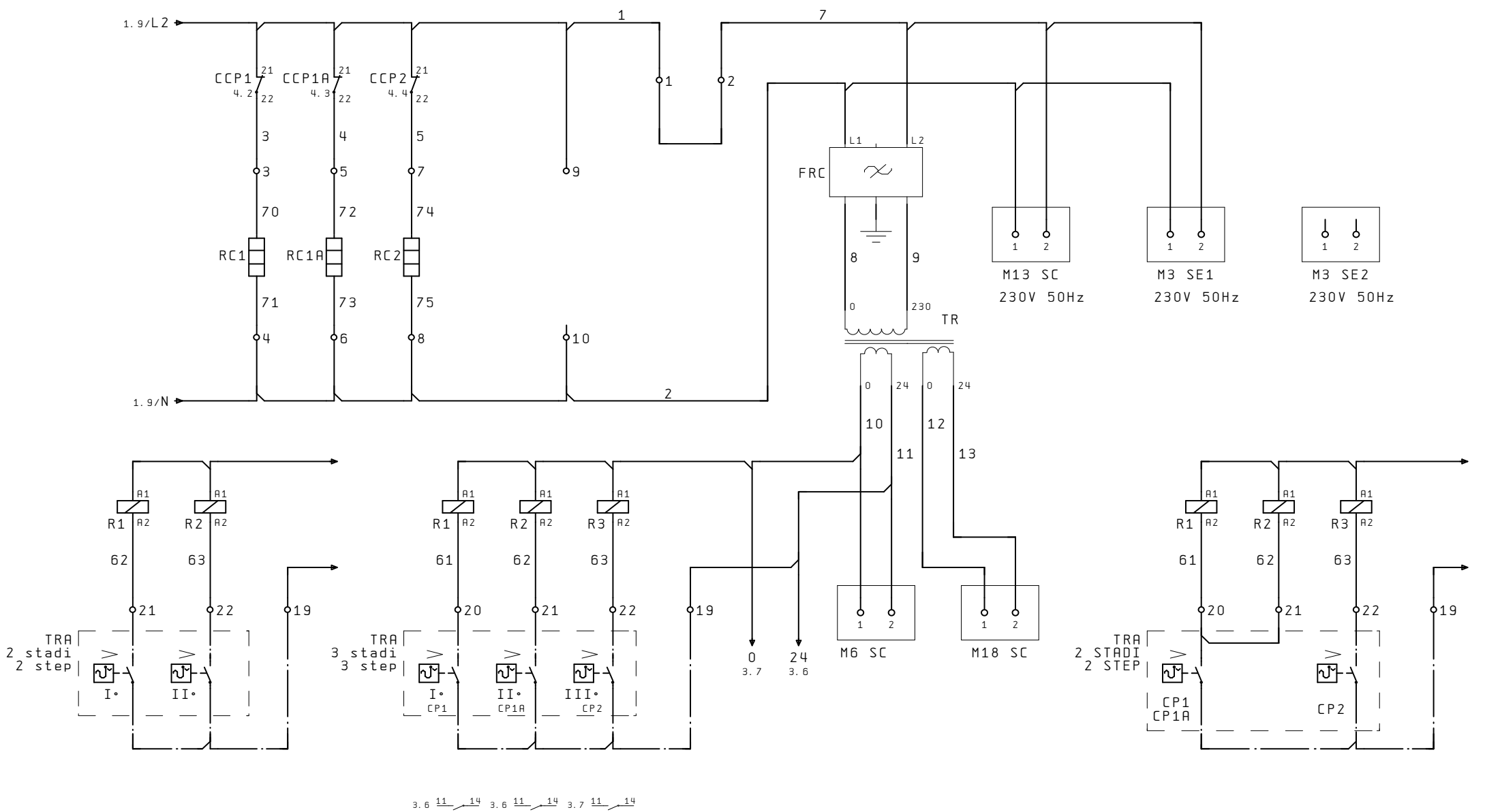
PARTICOLARE SCHEMA ELETTRICO

CODICE 46914.00

PAG 1
DI 6

Все каталоги и инструкции здесь: <https://splitssystema48.ru/instrukcii-po-ekspluatacii-kondicionerov.html>

CIRCUITO AUSILIARIO / AUXILIARY CONNECTIONS



AERMEC S. P. A.
BEVILACQUA (VERONA) ITALY



SOSTITUISCE
SOSTITUITO
MODELLO NRC 500-550C
DATA 04. Mag. 2004
DISEGNATO Crivellaro

PARTICOLARE SCHEMA ELETTRICO

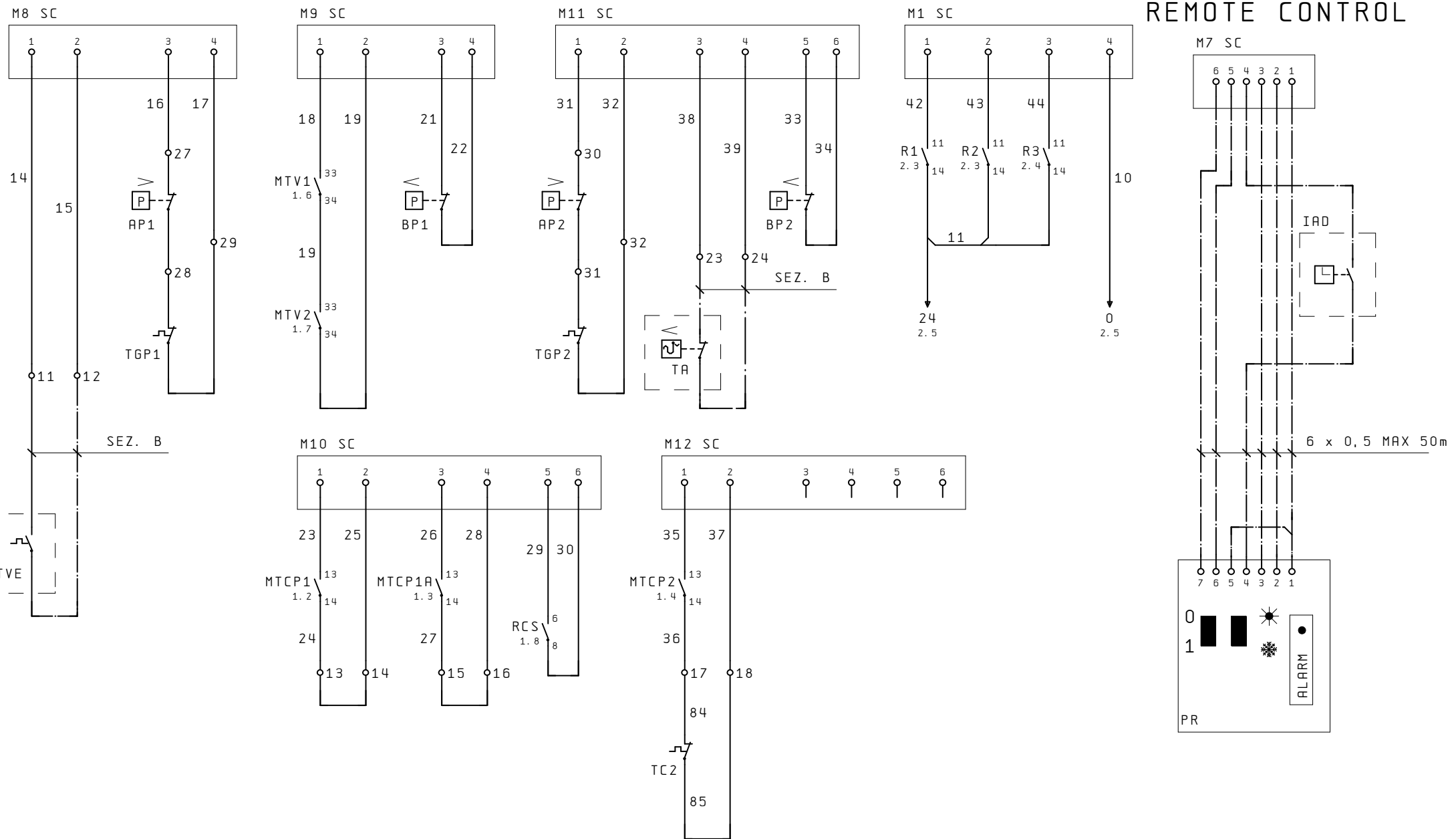
CODICE 46914.00

PAG 2
DI 6

Все каталоги и инструкции здесь: <https://splitssystema48.ru/instrukcii-po-ekspluatácii-kondicionerov.html>

COLLEGAMENTO SICUREZZE / SAFETIES CONNECTIONS

COMANDO A DISTANZA REMOTE CONTROL



IND	DATA	MODIFICHE

AERMEC S. P. A.
BEVILACQUA (VERONA) ITALY

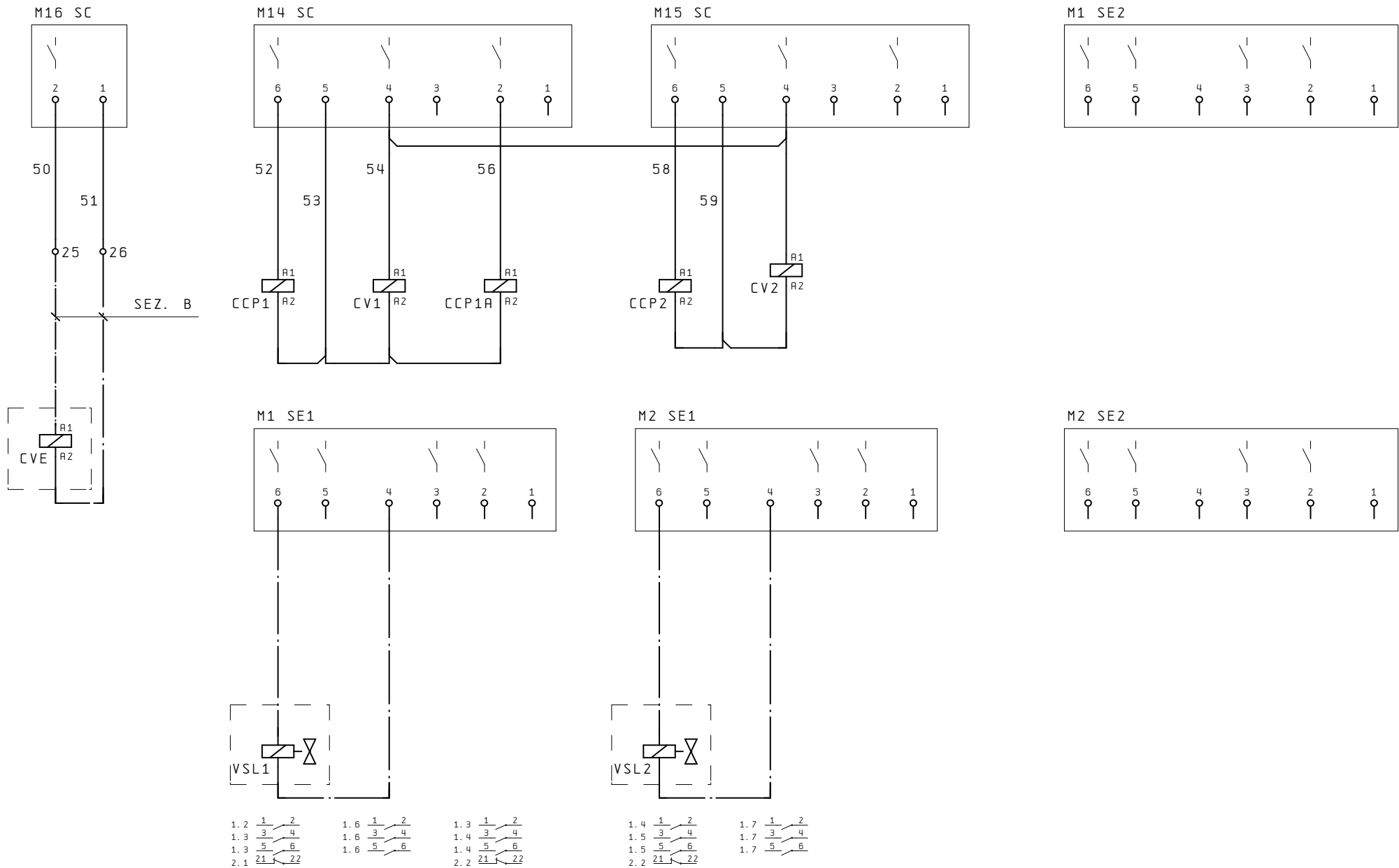


SOSTITUISCE	MODELLO NRC 500-550C
SOSTITUITO	
DATA 04. Mag. 2004	DISEGNATO Crivellaro

PARTICOLARE SCHEMA ELETTRICO	PAG 3
CODICE 46914.00	DI 6

Все каталоги и инструкции здесь: <https://splitsystema48.ru/instrukcii-po-ekspluatácii-kondicionerov.html>

COLLEGAMENTO CARICHI / LOAD CONNECTIONS



AERMEC S. P. A.
BEVILACQUA (VERONA) ITALY

AERMEC

SOSTITUISCE
SOSTITUITO
MODELLO NRC 500-550C
DATA 04. Mag. 2004 DISEGNATO Crivellaro

PARTICOLARE SCHEMA ELETTRICO

CODICE 46914.00

PAG 4

DI 6

Все каталоги и инструкции здесь:

<https://splitssystema48.ru/instrukcii-po-ekspluatacii-kondicionerov.html>

UNI A3

SCHEDA ELETTRONICA ELECTRONIC CARD

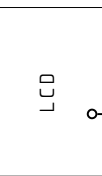
SC GR2001

- 1 II-step
- 2 III-step
- 4 IV-step
- 4 COM M1
- M2 485
- M3 DISPLAY
- 1 GND M4
- 2 10V
- 3 GND
- 4 10V
- 1 M5
- 2
- 3
- 4
- 1 0V M6
- 2 24V
- 1 24V
- 2 0V
- 3 C/F
- 4 ON/OFF
- 5 VR M7
- 6 RA
- 1 MTVE M8
- 2
- 3 AP1
- 4
- 1 TV1 M9
- 2
- 3 BP1
- 4
- 1 TC1 M10
- 2
- 3 TC1A
- 4
- 5 MT
- 6
- 1 AP2 M11
- 2
- 3 2·SET
- 4
- 5 BP2
- 6
- 1 TC2 M12
- 2
- 3 TC2A
- 4
- 5 I-step
- 6

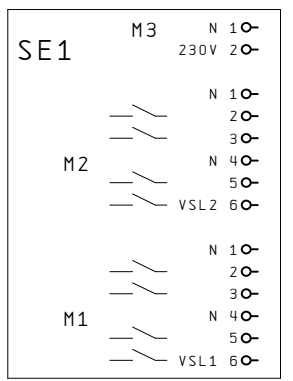
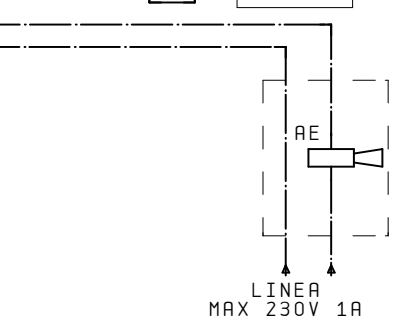
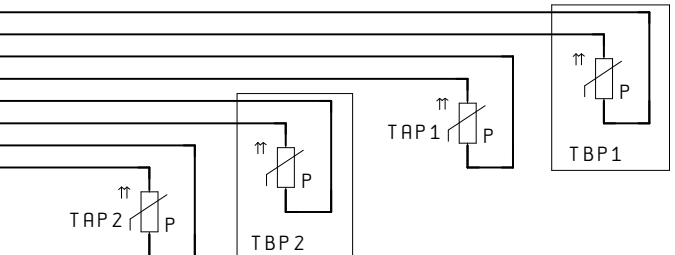
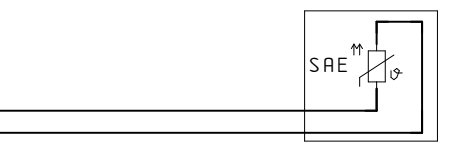
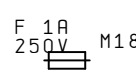
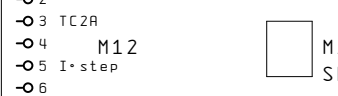
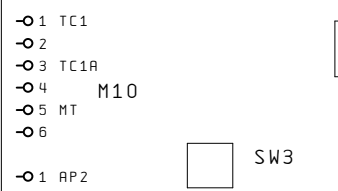
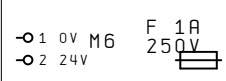
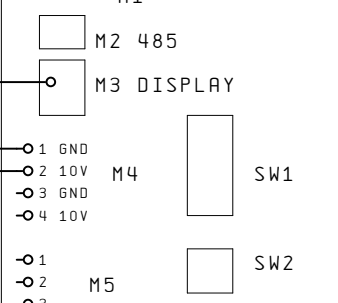
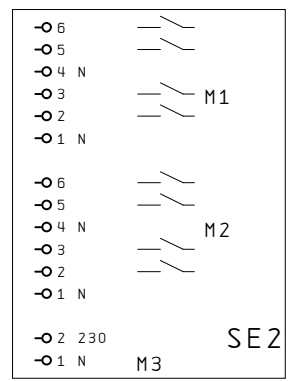
- M24 SEV2 30
- 20
- SEV1 10
- 60
- SUR2 50
- M23 40
- SUR1 30
- 20
- SIR 10
- 60
- SAC 50
- M22 40
- SL2 30
- 20
- SL1 10
- M21 60
- SAE 50
- SUW 30
- 20
- SIW 10
- M20 - 40
- TBP1+ 30
- 20
- TAP1+ 10
- 40
- M19 TBP2+ 30
- 20
- TAP2+ 10
- M18 24V 20
- 0V 10
- M17 AE 10
- AE 20
- M16 N 10
- MVE 20
- N 10
- CP2A 20
- N 30
- MV2 40
- N 50
- CP2 60
- N 10
- CP1A 20
- N 30
- MV1 40
- N 50
- CP1 60
- M15
- M14
- M13 0V 10
- 230V 20

- M1 INGRESSO COMANDI
- M2 RS 485
- M3 VISUALIZZATORE
- M4 REG. VEL. VENTIL.
- M5 LIBERA
- M6 ALIMENTAZ. SIC. 24V
- M7 COMANDO REMOTO
- M8 INGRESSO PROTEZIONI
- M9 INGRESSO PROTEZIONI
- M10 INGRESSO PROTEZIONI
- M11 INGRESSO PROTEZIONI
- M12 INGRESSO PROTEZIONI
- M13 LINEA 230V
- M14 USCITE
- M15 USCITE
- M16 COMANDO EVAPORANTE
- M17 ALARME GENERALE
- M18 ALIMENTAZIONE 24V
- M19 SONDE DI PRESSIONE
- M20 SONDE DI PRESSIONE
- M21 SONDE DI TEMPERATURA
- M22 SONDE DI TEMPERATURA
- M23 SONDE DI TEMPERATURA
- M24 SONDE DI TEMPERATURA
- M25 SCHEDA DI ESPANSIONE
- M26 SCHEDA DI ESPANSIONE

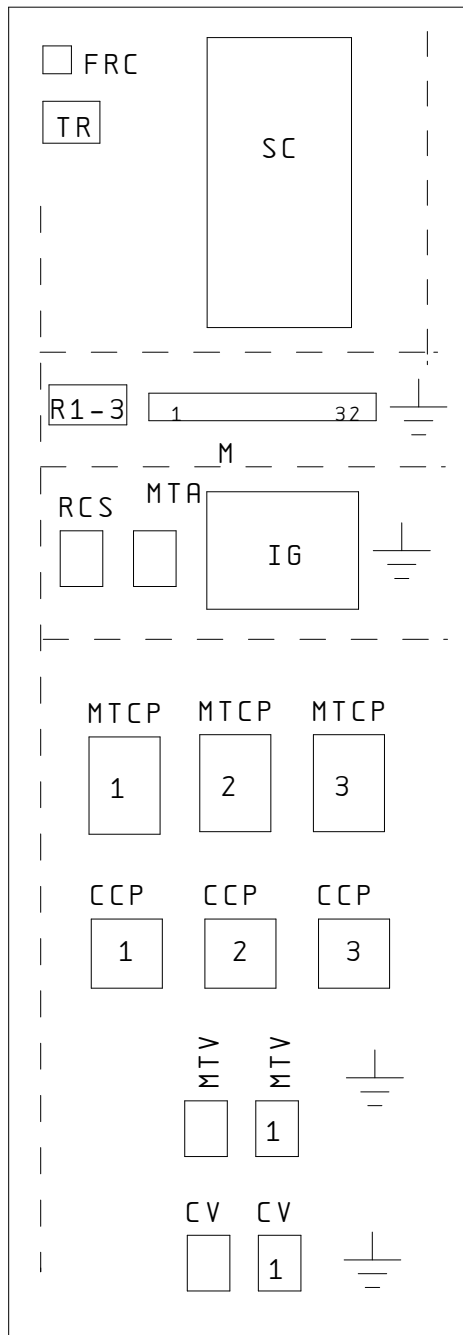
- M1 COMAND INPUT
- M2 RS 485
- M3 DISPLAY
- M4 FAN SPEED REG.
- M5 FREE
- M6 FEEDING 24V
- M7 REMOTE CONTROL
- M8 SAFETIES INPUT
- M9 SAFETIES INPUT
- M10 SAFETIES INPUT
- M11 SAFETIES INPUT
- M12 SAFETIES INPUT
- M13 230V LINE
- M14 OUTPUT
- M15 OUTPUT
- M16 EVAPORATING U. CONTROL
- M17 GENERAL ALARM
- M18 FEEDING 24V
- M19 PRESSURE SENSORS
- M20 PRESSURE SENSORS
- M21 TEMPERATURE SENSORS
- M22 TEMPERATURE SENSORS
- M23 TEMPERATURE SENSORS
- M24 TEMPERATURE SENSORS
- M25 EXPANSION CARD
- M26 EXPANSION CARD



DR ←



DISPOSIZIONE / LAY-OUT



IND	DATA	MODIFICHE

A termini delle vigenti leggi sui diri

AERMEC S. P. A.
BEVILACQUA (VERONA) ITALY



SOSTITUISCE	MODELLO NRC 500-550C
SOSTITUITO	
DATA 04. Mag. 2004	DISEGNATO Crivellaro

PARTICOLARE SCHEMA ELETTRICO

CODICE 46914.00

PAG 6
DI 6

Все каталоги и инструкции здесь:

<https://splitsistema48.ru/instrukcii-po-ekspluatacii-kondicionerov.html>

UNI A3

NRC600-700 cod. 4064600_00

NOTA

Gli schemi elettrici sono soggetti ad aggiornamento; è obbligatorio fare riferimento allo schema elettrico allegato all'apparecchio.

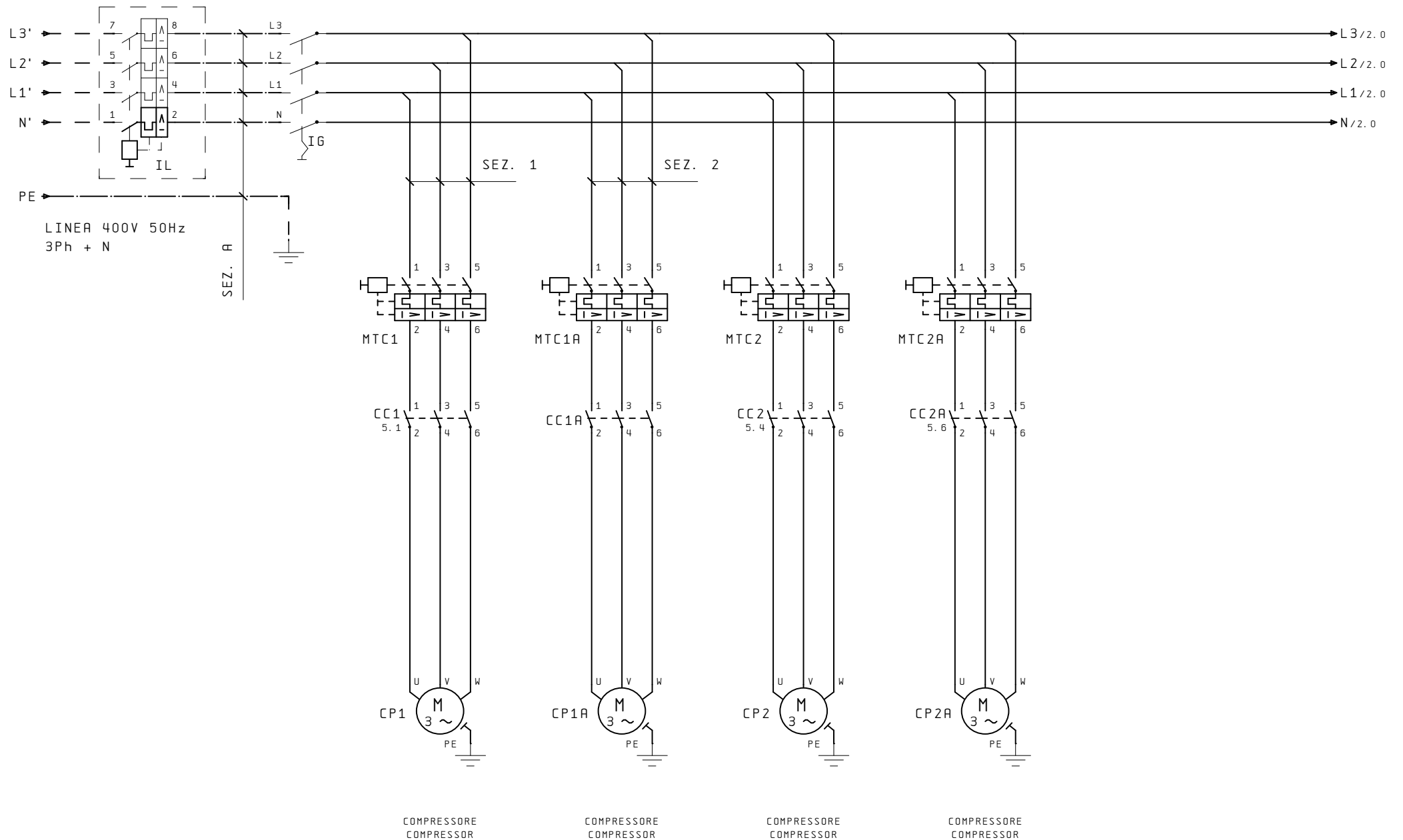
Wiring diagrams are subject to modification. Therefore, always refer to the wiring diagram inside the unit

Les schémas électriques sont soumis à des mises à jour; se reporter au schéma électrique en pièce jointe à l'appareil.

Die elektrischen Schaltpläne können immer wieder geändert werden; es ist immer der mit dem Gerät mitgelieferte Schaltplan zu beachten.

Los esquemas eléctricos están sujetos a actualizaciones; es necesario consultar el esquema eléctrico adjunto al aparato.

COLLEGAMENTO ALIMENTAZIONE/POWER CONNECTIONS



AERMEC S. P. A.
BEVILACQUA (VERONA) ITALY

AERMEC

SOSTITUISCE
SOSTITUITO
MODELLO NRC600-700
DATA 15. Giu. 2004 DISEGNATO Crivellaro

PARTICOLARE SCHEMA ELETTRICO

CODICE 40646.00

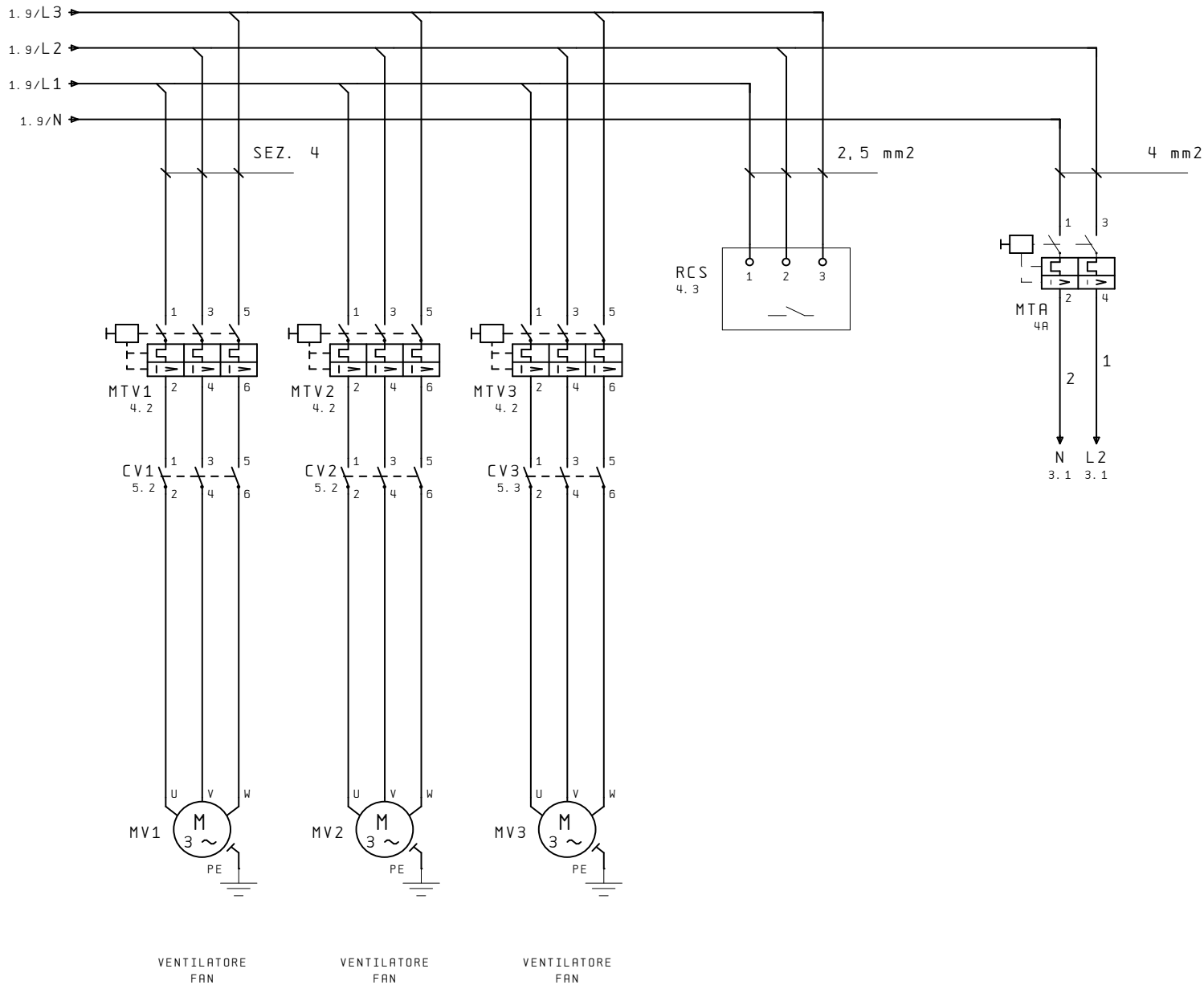
PAG 1
DI 7

Все каталоги и инструкции здесь:

<https://splitsystema48.ru/instrukcii-po-ekspluatacii-kondicionerov.html>

UNI A3

COLLEGAMENTO ALIMENTAZIONE/POWER CONNECTIONS



IND	DATA	MODIFICHE

AERMEC S. P. A.
BEVILACQUA (VERONA) ITALY

AERMEC

SOSTITUISCE	MODELLO NRC600-700
SOSTITUITO	
DATA 15. Giu. 2004	DISEGNATO Crivellaro

PARTICOLARE SCHEMA ELETTRICO

CODICE 40646.00

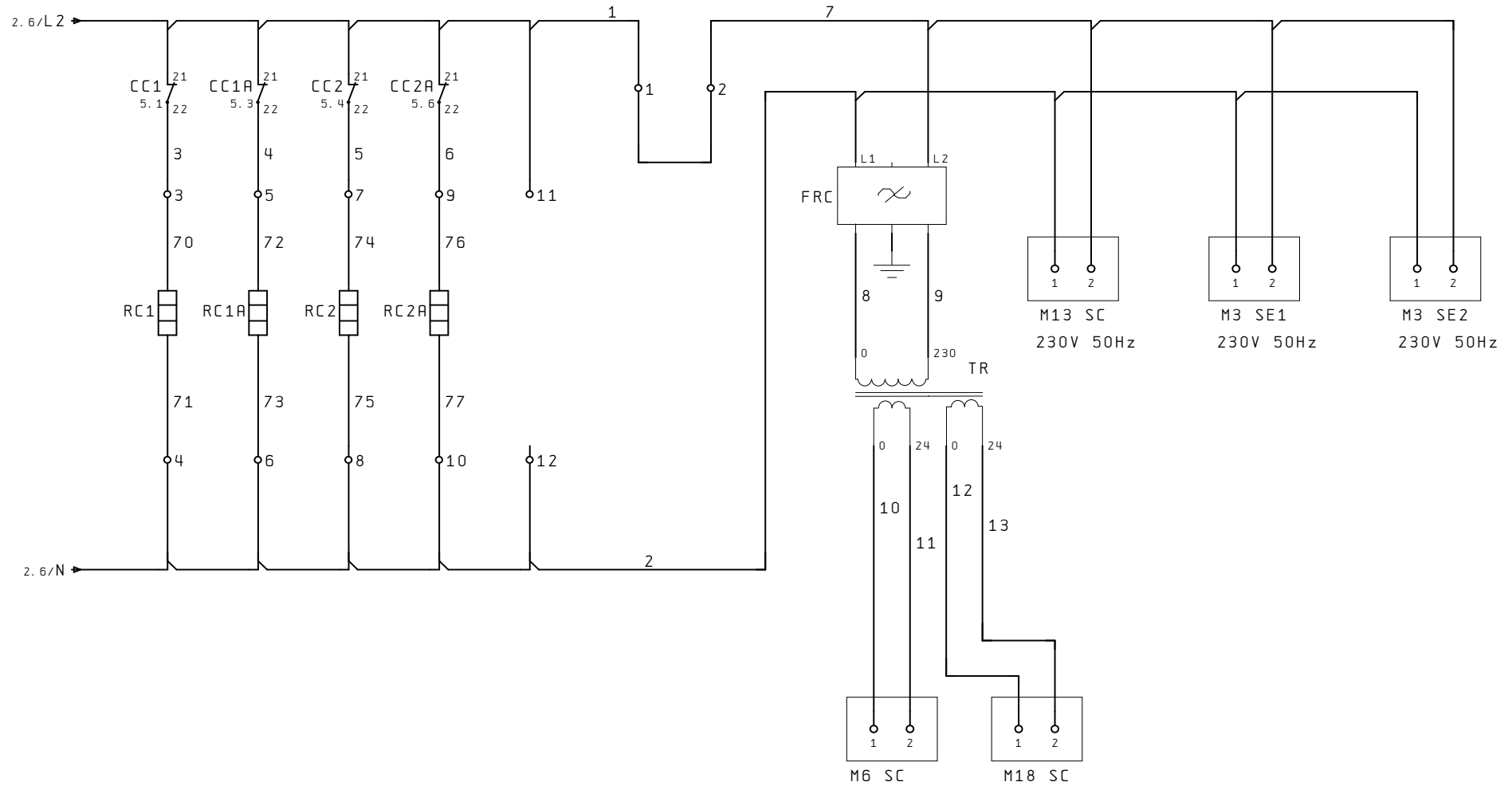
PAG 2
DI 7

Все каталоги и инструкции здесь:

<https://splitssystema48.ru/instrukcii-po-ekspluatacii-kondicionerov.html>

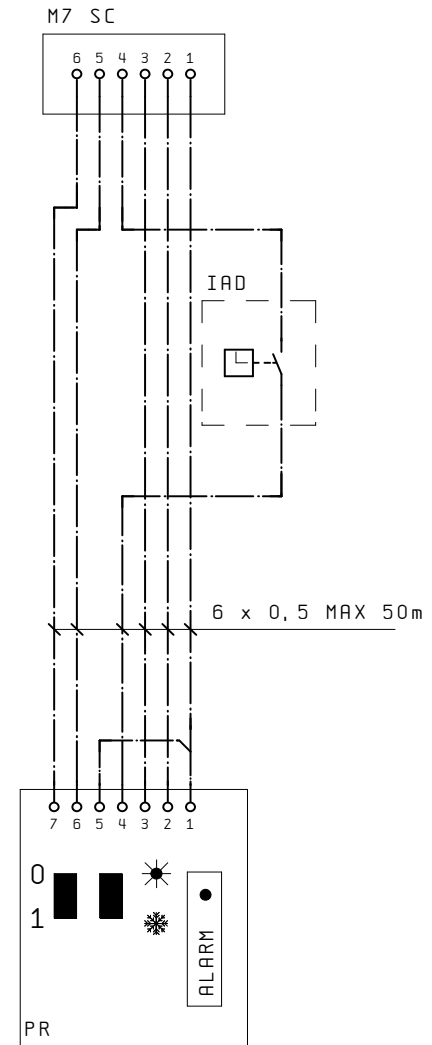
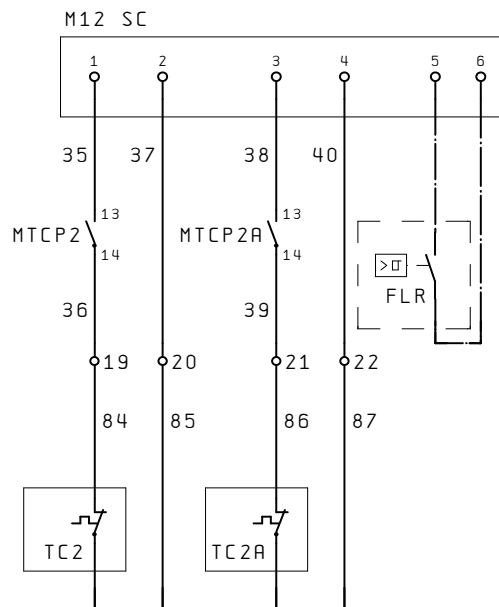
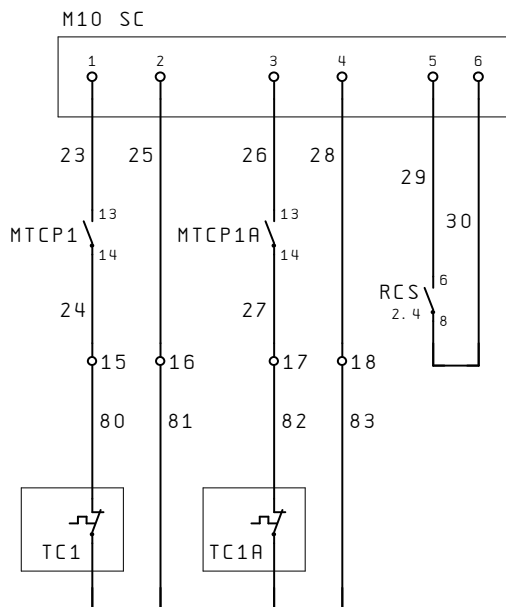
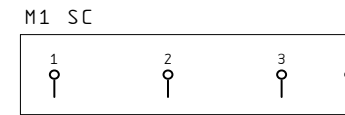
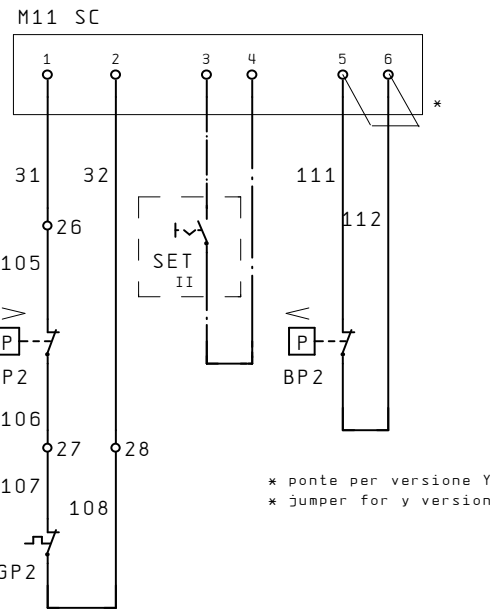
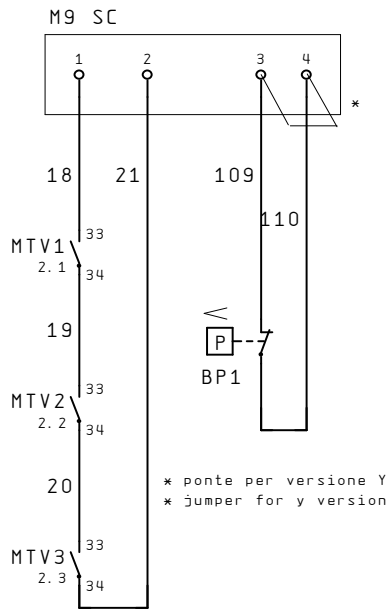
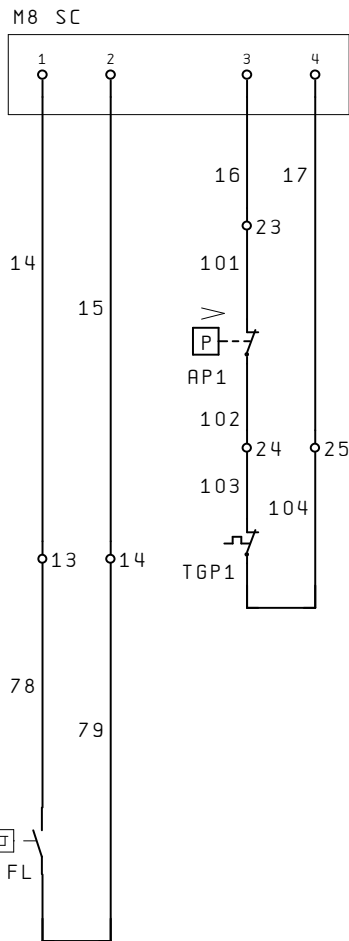
UNI A3

CIRCUITO AUSILIARIO/AUXILIARY CONNECTIONS



COLLEGAMENTO SICUREZZE / SAFETIES CONNECTIONS

COMANDO A DISTANZA REMOTE CONTROL



AERMEC S. P. A.
BEVILACQUA (VERONA) ITALY

AERMEC

SOSTITUISCE
SOSTITUITO MODELLO NRC600-700
DATA 15. Giu. 2004 DISEGNATO Crivellaro

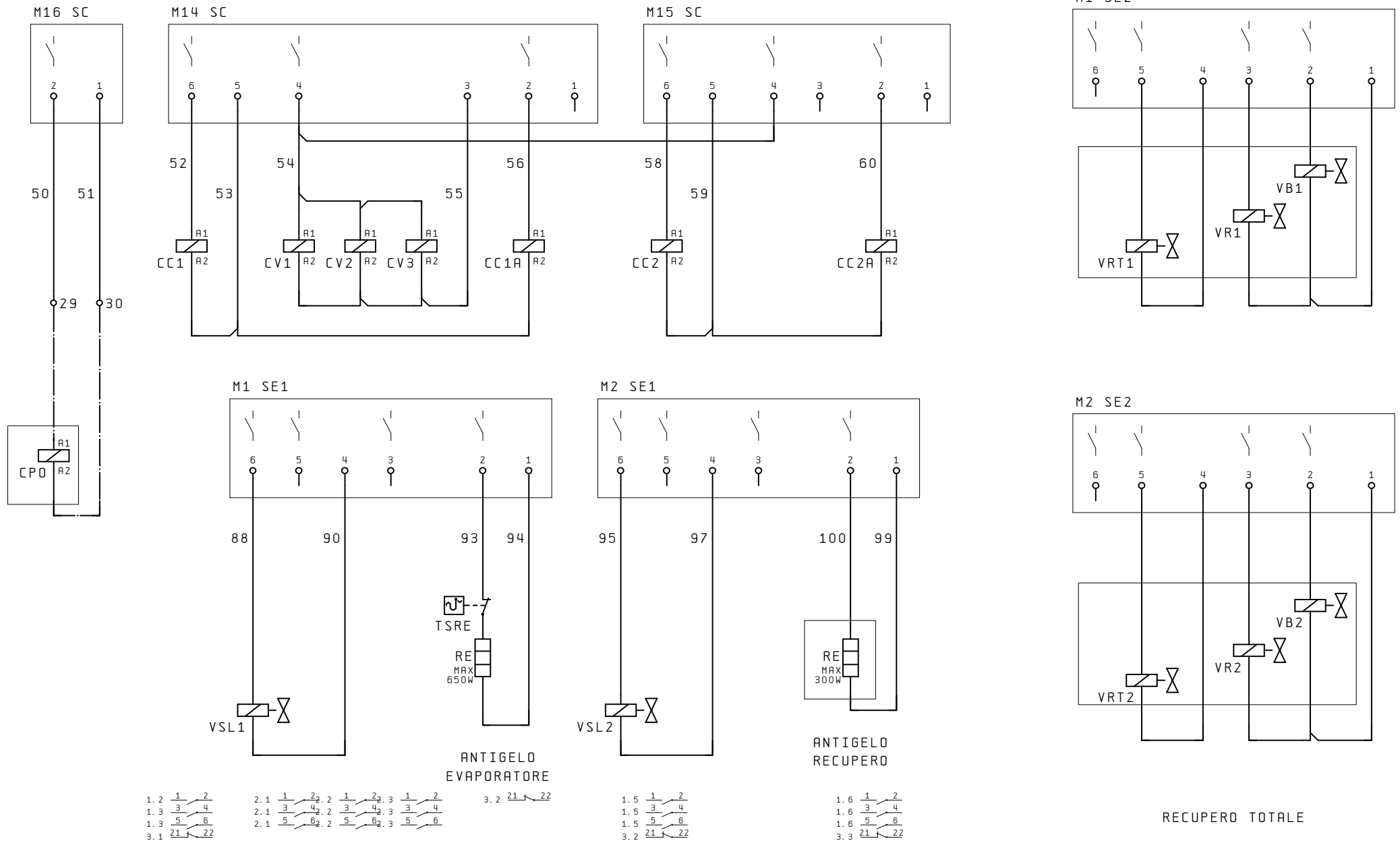
PARTICOLARE SCHEMA ELETTRICO

CODICE 40646.00

PAG 4
DI 7

Все каталоги и инструкции здесь: <https://splitssystema48.ru/instrukcii-po-ekspluatácii-kondicionerov.html>

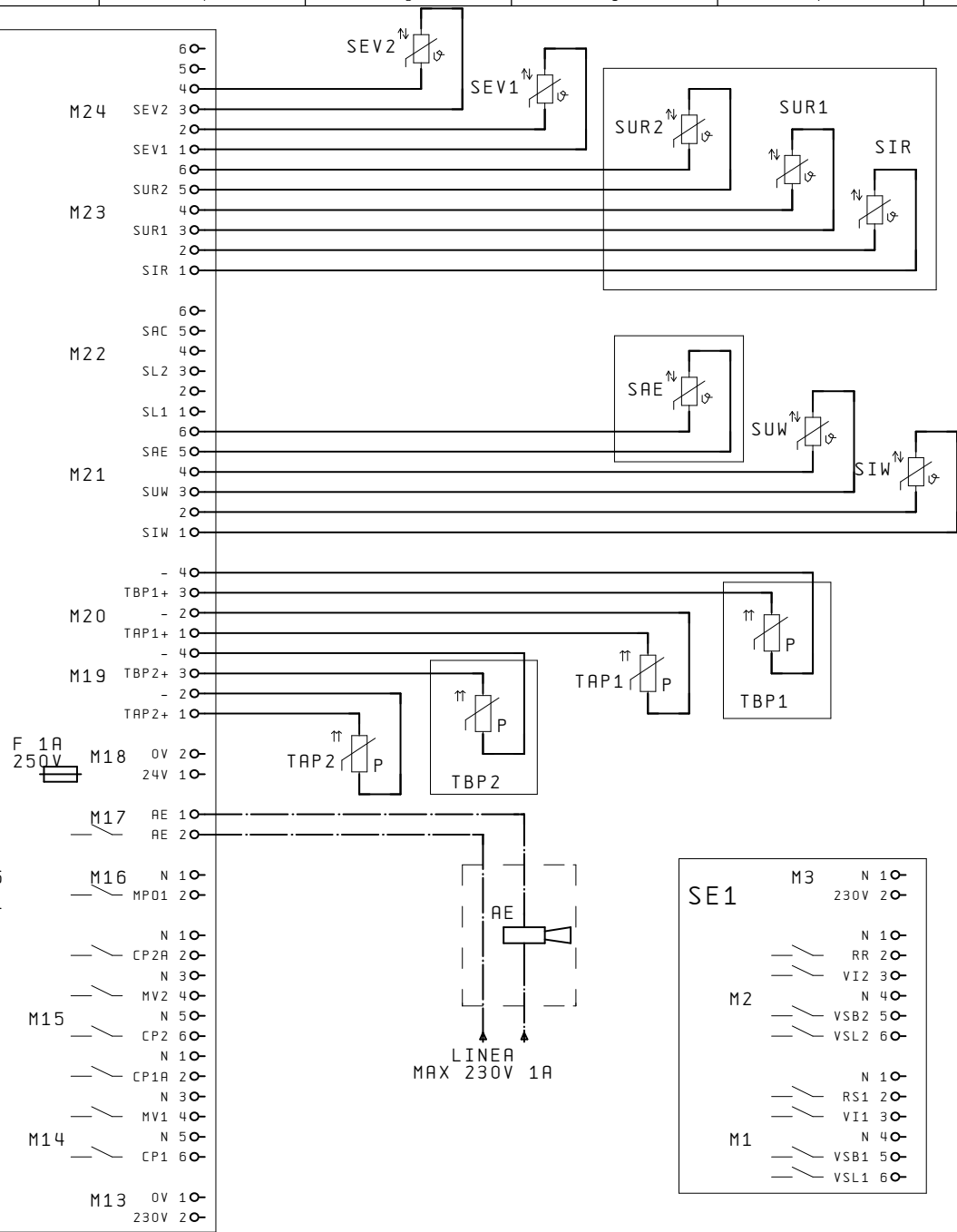
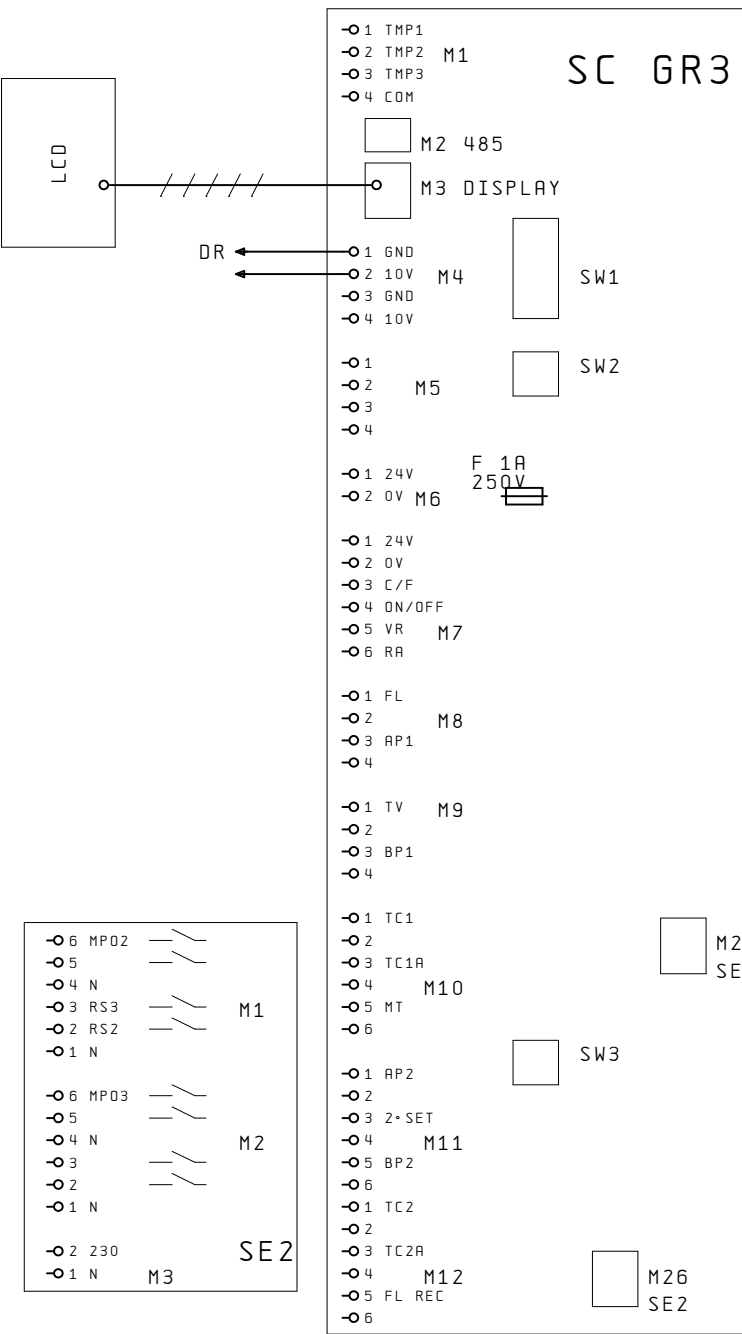
COLLEGAMENTO CARICHI / LOAD CONNECTIONS



ANTIGELO EVAPORATORE

ANTIGELO RECUPERO

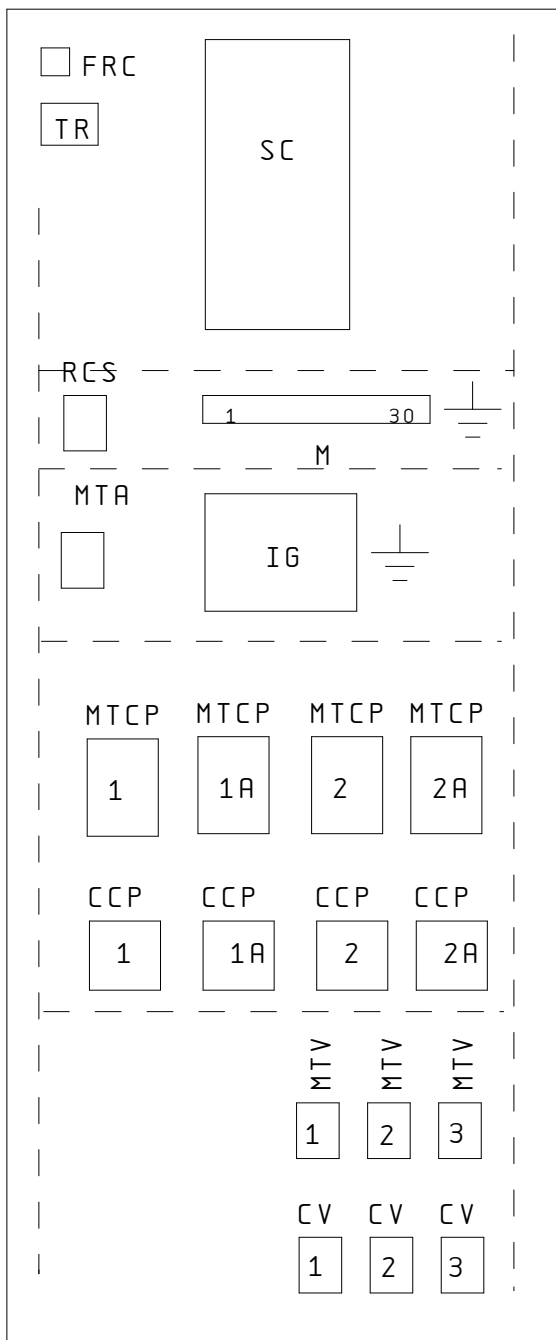
RECUPERO TOTALE



- M1 INGRESSO PROTEZIONI
- M2 RS 485
- M3 VISUALIZZATORE
- M4 REG. VEL. VENTIL.
- M5 LIBERA
- M6 ALIMENTAZ. SIC. 24V
- M7 COMANDO REMOTO
- M8 SICUREZZE COMUNI
- M9 INGRESSO PROTEZIONI
- M10 INGRESSO PROTEZIONI
- M11 INGRESSO PROTEZIONI
- M12 INGRESSO PROTEZIONI
- M13 LINEA 230V
- M14 USCITE
- M15 USCITE
- M16 COMANDO POMPA
- M17 ALARME GENERALE
- M18 ALIMENTAZIONE 24V
- M19 SONDE DI PRESSIONE
- M20 SONDE DI PRESSIONE
- M21 SONDE DI TEMPERATURA
- M22 SONDE DI TEMPERATURA
- M23 SONDE DI TEMPERATURA
- M24 SONDE DI TEMPERATURA
- M25 SCHEDA DI ESPANSIONE
- M26 SCHEDA DI ESPANSIONE

- M1 PROTECTION INPUT
- M2 RS 485
- M3 DISPLAY
- M4 FAN SPEED REG.
- M5 FREE
- M6 FEEDING 24V
- M7 REMOTE CONTROL
- M8 COMMON SAFETIES
- M9 PROTECTION INPUT
- M10 POTECTION INPUT
- M11 PROTECTION INPUT
- M12 PROTECTION INPUT
- M13 230V LINE
- M14 OUTPUT
- M15 OUTPUT
- M16 COMANDO POMPA
- M17 GENERAL ALARM
- M18 FEEDING 24V
- M19 PRESSURE SENSORS
- M20 PRESSURE SENSORS
- M21 TEMPERAT. SENSORS
- M22 TEMPERAT. SENSORS
- M23 TEMPERAT. SENSORS
- M24 TEMPERAT. SENSORS
- M25 EXPANSION CARD
- M26 EXPANSION CARD

DISPOSIZIONE COMPONENTI/LAY-OUT OF SWITCHBOARD



IND	DATA	MODIFICHE

A termini delle vigenti leggi sui diri

AERMEC S. P. A.
BEVILACQUA (VERONA) ITALY



SOSTITUISCE	MODELLO NRC600-700
SOSTITUITO	
DATA 15. Giu. 2004	DISEGNATO Crivellaro

PARTICOLARE SCHEMA ELETTRICO	PAG 7
CODICE 40646.00	DI 7

Все каталоги и инструкции здесь: <https://splitssystema48.ru/instrukcii-po-ekspluatacii-kondicionerov.html>

NRC600-700H cod. 4064800_00

NOTA

Gli schemi elettrici sono soggetti ad aggiornamento; è obbligatorio fare riferimento allo schema elettrico allegato all'apparecchio.

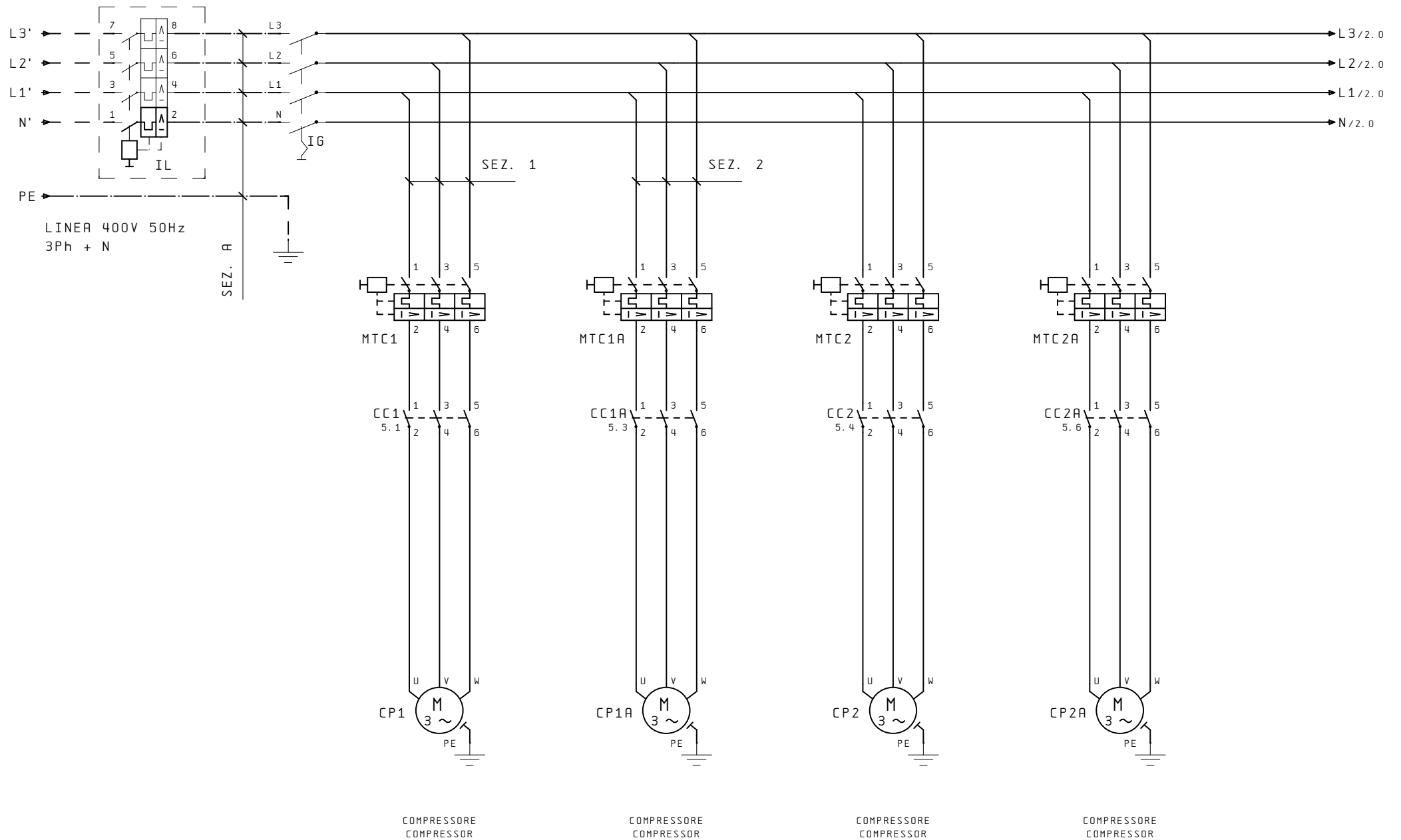
Wiring diagrams are subject to modification. Therefore, always refer to the wiring diagram inside the unit

Les schémas électriques sont soumis à des mises à jour; se reporter au schéma électrique en pièce jointe à l'appareil.

Die elektrischen Schaltpläne können immer wieder geändert werden; es ist immer der mit dem Gerät mitgelieferte Schaltplan zu beachten.

Los esquemas eléctricos están sujetos a actualizaciones; es necesario consultar el esquema eléctrico adjunto al aparato.

COLLEGAMENTO ALIMENTAZIONE/POWER CONNECTIONS



AERMEC S. P. A.
BEVILACQUA (VERONA) ITALY

AERMEC

SOSTITUISCE
SOSTITUITO
MODELLO NRC600-700H
DATA 15. Giu. 2004 DISEGNATO Crivellaro

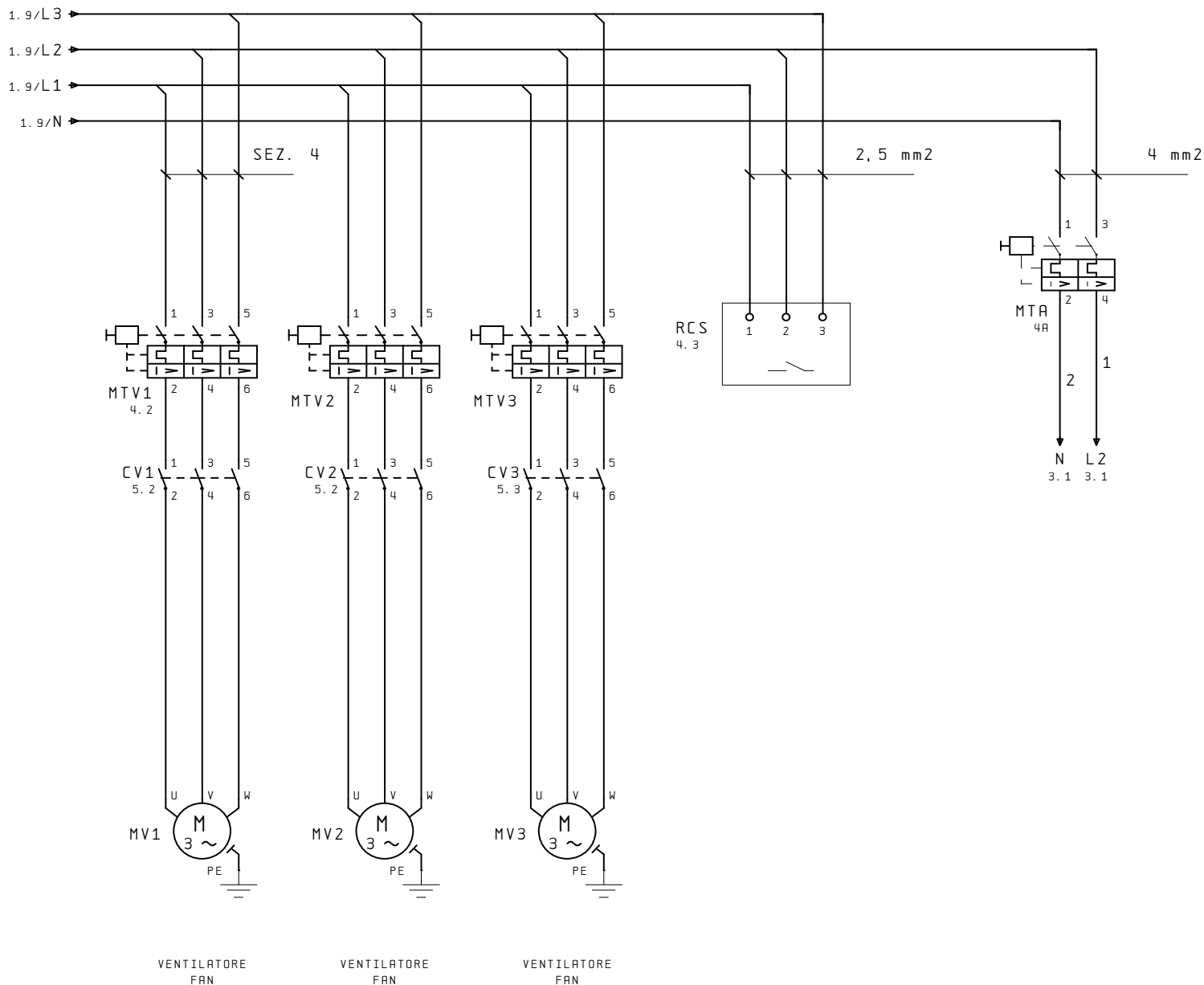
PARTICOLARE SCHEMA ELETTRICO

CODICE 40648.00

PAG 1
DI 7

Все каталоги и инструкции здесь: <https://splitsistema48.ru/instrukcii-po-ekspluatácii-kondicionerov.html>

COLLEGAMENTO ALIMENTAZIONE/POWER CONNECTIONS



IND	DATA	MODIFICHE

AERMEC S. P. A.
BEVILACQUA (VERONA) ITALY

AERMEC

SOSTITUISCE	MODELLO NRC600-700H
SOSTITUITO	
DATA 15. Giu. 2004	DISEGNATO Crivellaro

PARTICOLARE SCHEMA ELETTRICO

CODICE 40648.00

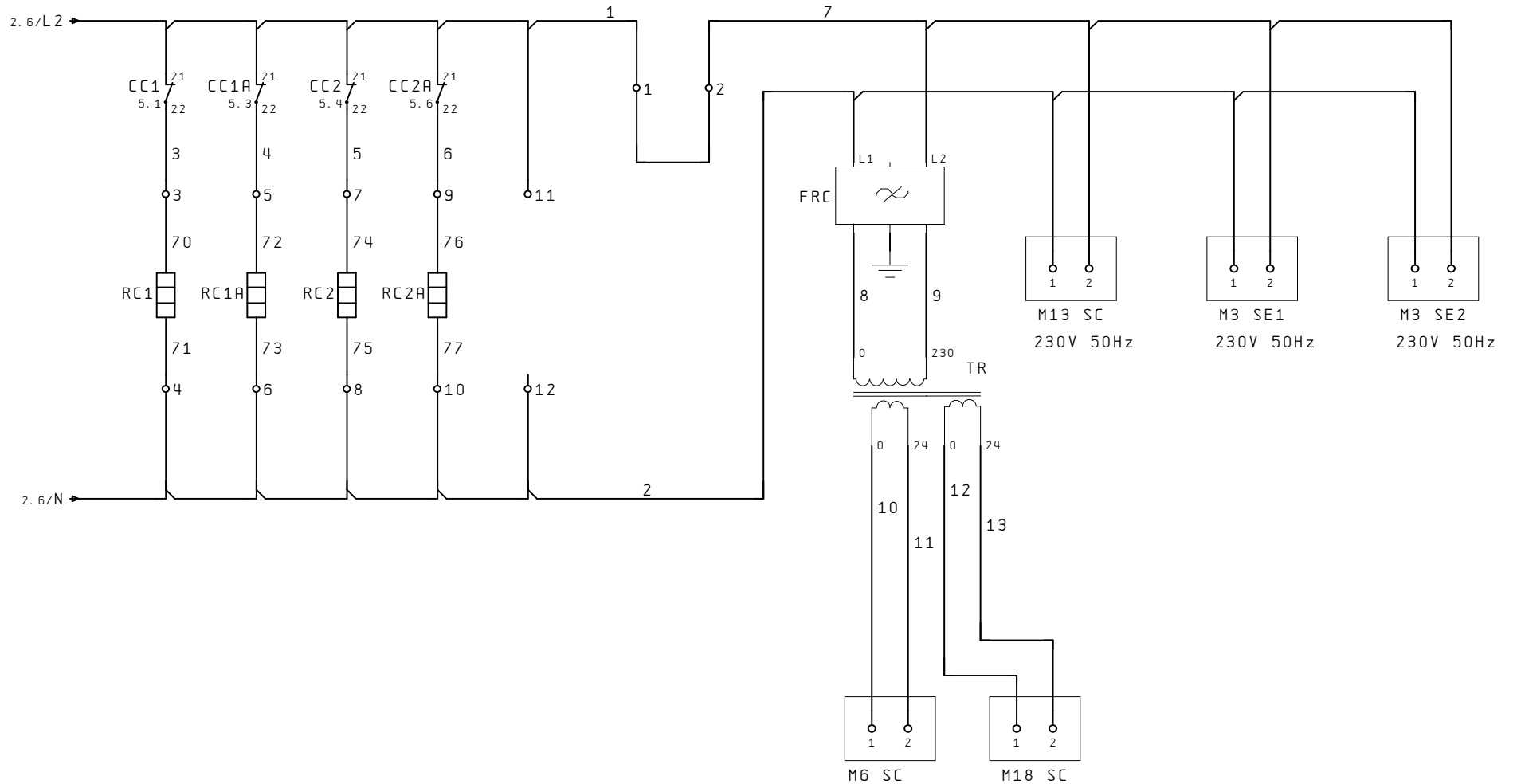
PAG 2
DI 7

Все каталоги и инструкции здесь:

<https://splitsystema48.ru/instrukcii-po-ekspluatácii-kondicionerov.html>

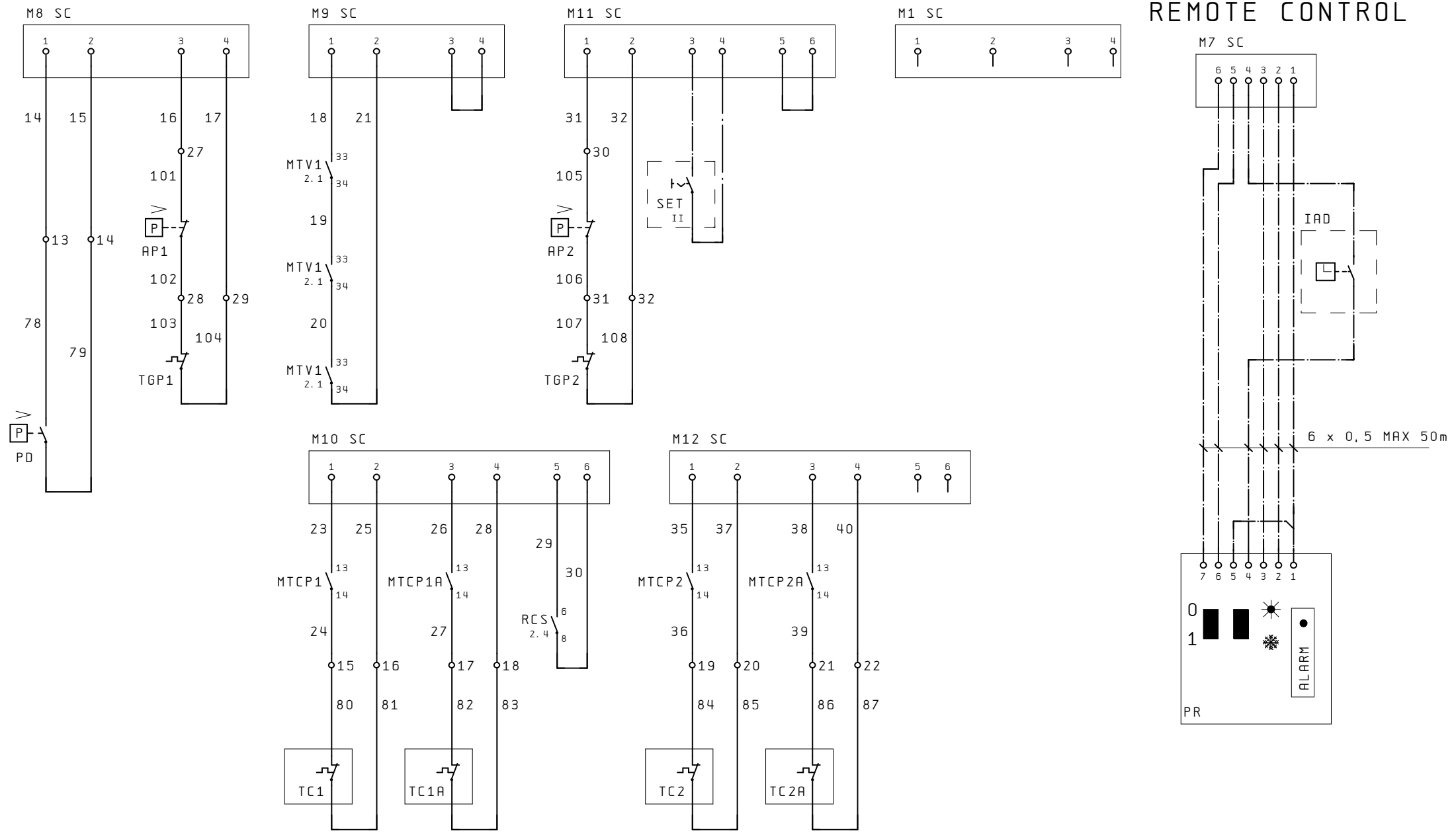
UNI A3

CIRCUITO AUSILIARIO/AUXILIARY CONNECTIONS



COLLEGAMENTO SICUREZZE / SAFETIES CONNECTIONS

COMANDO A DISTANZA REMOTE CONTROL



IND	DATA	MODIFICHE

AERMEC S. P. A.
BEVILACQUA (VERONA) ITALY

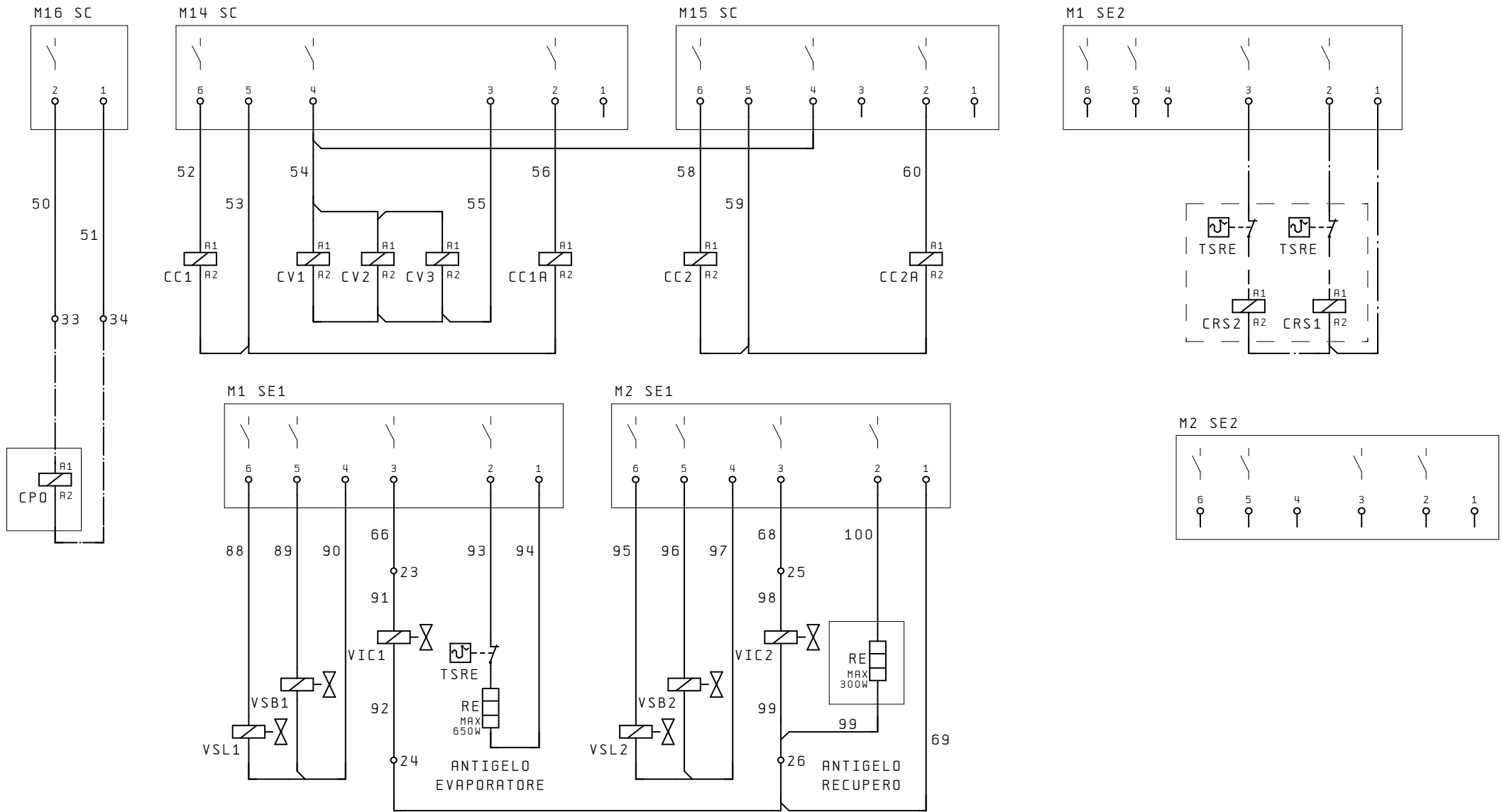


SOSTITUISCE	MODELLO NRC600-700H
SOSTITUITO	
DATA 15. Giu. 2004	DISEGNATO Crivellaro

PARTICOLARE SCHEMA ELETTRICO	PAG 4
CODICE 40648.00	DI 7

Все каталоги и инструкции здесь: <https://splitssystema48.ru/instrukcii-po-ekspluatcii-kondicionerov.html>

COLLEGAMENTO CARICHI / LOAD CONNECTIONS



1.2 1 2
1.3 3 4
1.3 5 6
3.1 21 22

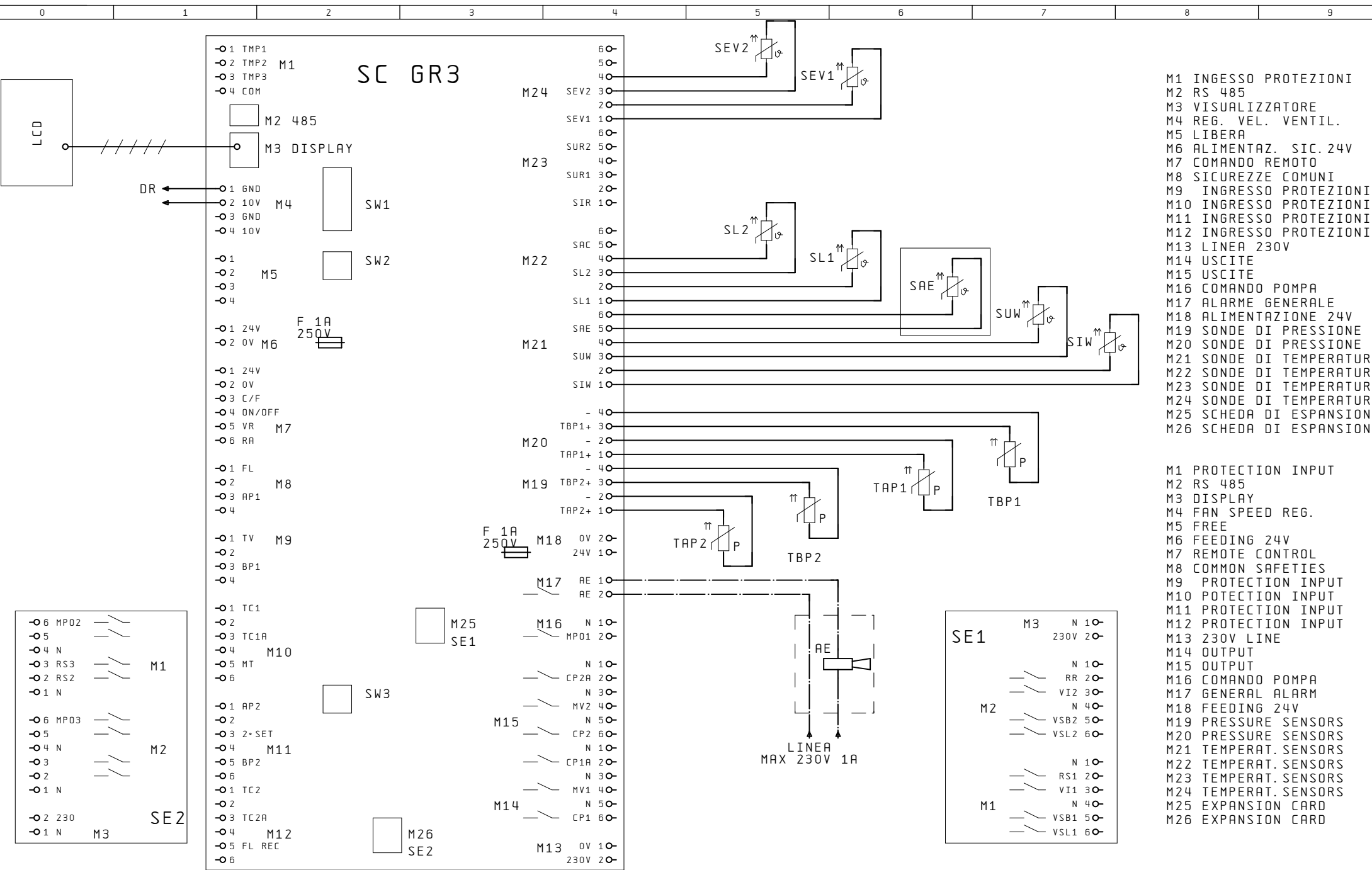
2.1 1 2, 2 1 2, 3 1 2, 3 1 2
2.1 3 4, 2 3 4, 3 3 4
2.1 5 6, 2 5 6, 3 5 6

1.4 1 2
1.4 3 4
1.4 5 6
3.2 21 22

1.5 1 2
1.6 3 4
1.6 5 6
3.2 21 22

1.7 1 2
1.7 3 4
1.7 5 6
3.3 21 22

AERMEC S.P.A. BEVILACQUA (VERONA) ITALY			AERMEC		SOSTITUISCE SOSTITUITO		MODELLO NRC600-700H		PARTICOLARE SCHEMA ELETTRICO	
IND DATA MODIFICHE			A tutti i termini delle vigenti leggi sui diritti		DATA 15. Giu. 2004		DISEGNATO Crivellaro		CODICE 40648.00	
			Все каталоги и инструкции здесь: https://splitssystema48.ru/instrukcii-po-ekspluatácii-kondicionerov.html						PAG 5 DI 7	
									UNI A3	



- M1 INGRESSO PROTEZIONI
- M2 RS 485
- M3 VISUALIZZATORE
- M4 REG. VEL. VENTIL.
- M5 LIBERA
- M6 ALIMENTAZ. SIC. 24V
- M7 COMANDO REMOTO
- M8 SICUREZZE COMUNI
- M9 INGRESSO PROTEZIONI
- M10 INGRESSO PROTEZIONI
- M11 INGRESSO PROTEZIONI
- M12 INGRESSO PROTEZIONI
- M13 LINEA 230V
- M14 USCITE
- M15 USCITE
- M16 COMANDO POMPA
- M17 ALARME GENERALE
- M18 ALIMENTAZIONE 24V
- M19 SONDE DI PRESSIONE
- M20 SONDE DI PRESSIONE
- M21 SONDE DI TEMPERATURA
- M22 SONDE DI TEMPERATURA
- M23 SONDE DI TEMPERATURA
- M24 SONDE DI TEMPERATURA
- M25 SCHEDA DI ESPANSIONE
- M26 SCHEDA DI ESPANSIONE

- M1 PROTECTION INPUT
- M2 RS 485
- M3 DISPLAY
- M4 FAN SPEED REG.
- M5 FREE
- M6 FEEDING 24V
- M7 REMOTE CONTROL
- M8 COMMON SAFETIES
- M9 PROTECTION INPUT
- M10 POTECTION INPUT
- M11 PROTECTION INPUT
- M12 PROTECTION INPUT
- M13 230V LINE
- M14 OUTPUT
- M15 OUTPUT
- M16 COMANDO POMPA
- M17 GENERAL ALARM
- M18 FEEDING 24V
- M19 PRESSURE SENSORS
- M20 PRESSURE SENSORS
- M21 TEMPERAT. SENSORS
- M22 TEMPERAT. SENSORS
- M23 TEMPERAT. SENSORS
- M24 TEMPERAT. SENSORS
- M25 EXPANSION CARD
- M26 EXPANSION CARD

AERMEC S. P. A.
BEVILACQUA (VERONA) ITALY



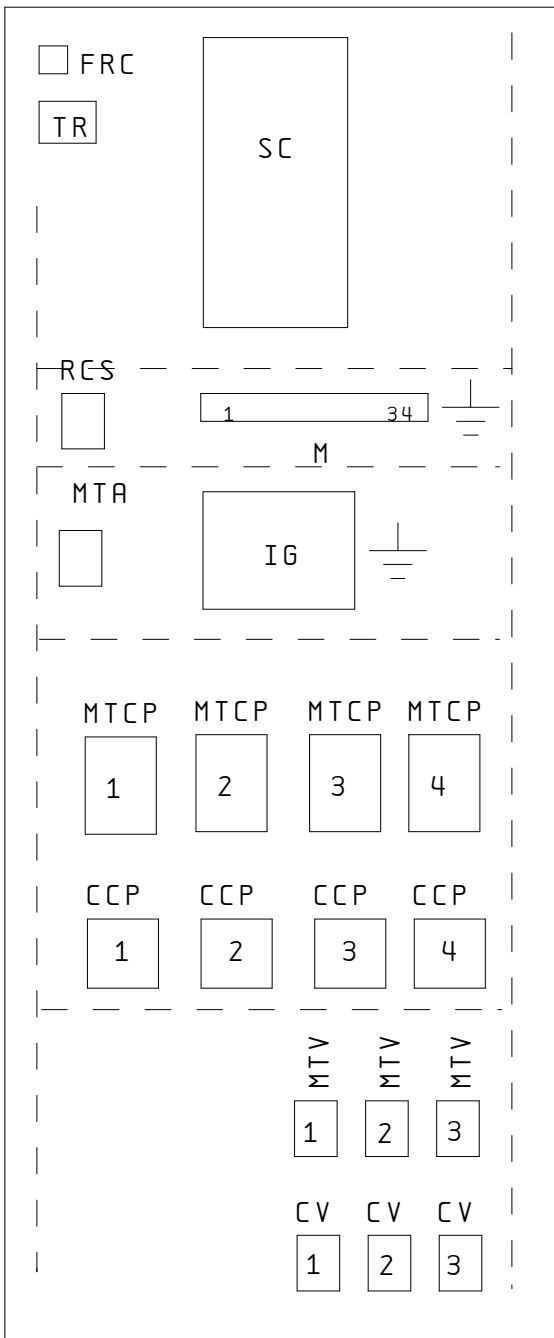
SOSTITUISCE
SOSTITUITO
MODELLO NRC600-700H
DATA 15. Giu. 2004 DISEGNATO Crivellaro

PARTICOLARE SCHEMA ELETTRICO

CODICE 40648.00

PAG 6
DI 7

DISPOSIZIONE COMPONENTI/LAY-OUT OF SWITCHBOARD



IND	DATA	MODIFICHE

A termini delle vigenti leggi sui diri

AERMEC S. P. A.
BEVILACQUA (VERONA) ITALY



SOSTITUISCE	MODELLO NRC600-700H
SOSTITUITO	
DATA 15. Giu. 2004	DISEGNATO Crivellaro

PARTICOLARE SCHEMA ELETTRICO

CODICE 40648.00

PAG	7
DI	7

Все каталоги и инструкции здесь:

<https://splitssystema48.ru/instrukcii-po-ekspluatacii-kondicionerov.html>

NRC600-700A 2P cod. 4064700_01

NOTA

Gli schemi elettrici sono soggetti ad aggiornamento; è obbligatorio fare riferimento allo schema elettrico allegato all'apparecchio.

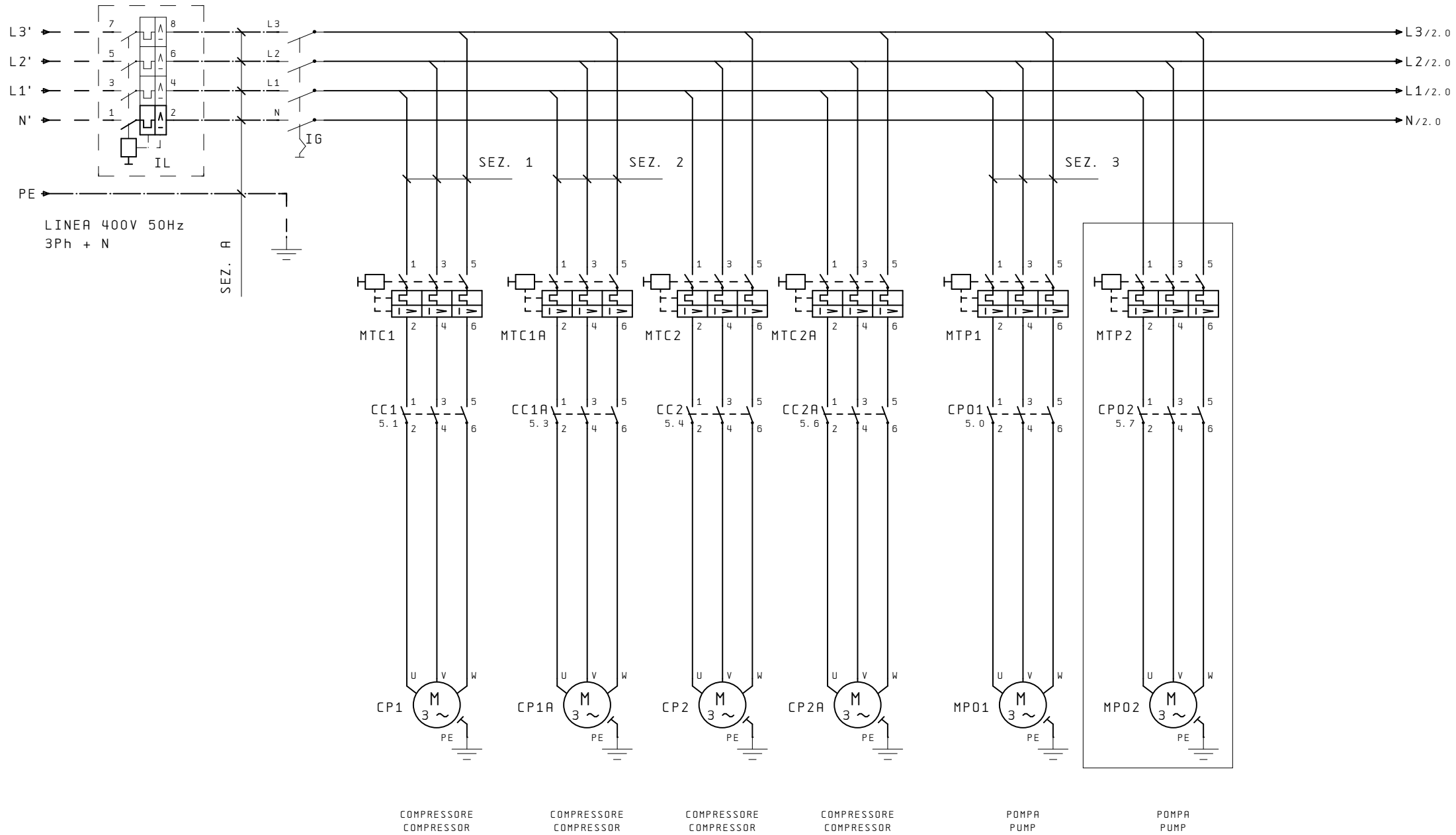
Wiring diagrams are subject to modification. Therefore, always refer to the wiring diagram inside the unit

Les schémas électriques sont soumis à des mises à jour; se reporter au schéma électrique en pièce jointe à l'appareil.

Die elektrischen Schaltpläne können immer wieder geändert werden; es ist immer der mit dem Gerät mitgelieferte Schaltplan zu beachten.

Los esquemas eléctricos están sujetos a actualizaciones; es necesario consultar el esquema eléctrico adjunto al aparato.

COLLEGAMENTO ALIMENTAZIONE/POWER CONNECTIONS



COMPRESSORE
COMPRESSOR

COMPRESSORE
COMPRESSOR

COMPRESSORE
COMPRESSOR

COMPRESSORE
COMPRESSOR

POMPA
PUMP

POMPA
PUMP

IND	DATA	MODIFICHE			
1	13/04/06	Eliminato pompa 3	Crivellaro	Ziolo	

AERMEC S. P. A.
BEVILACQUA (VERONA) ITALY



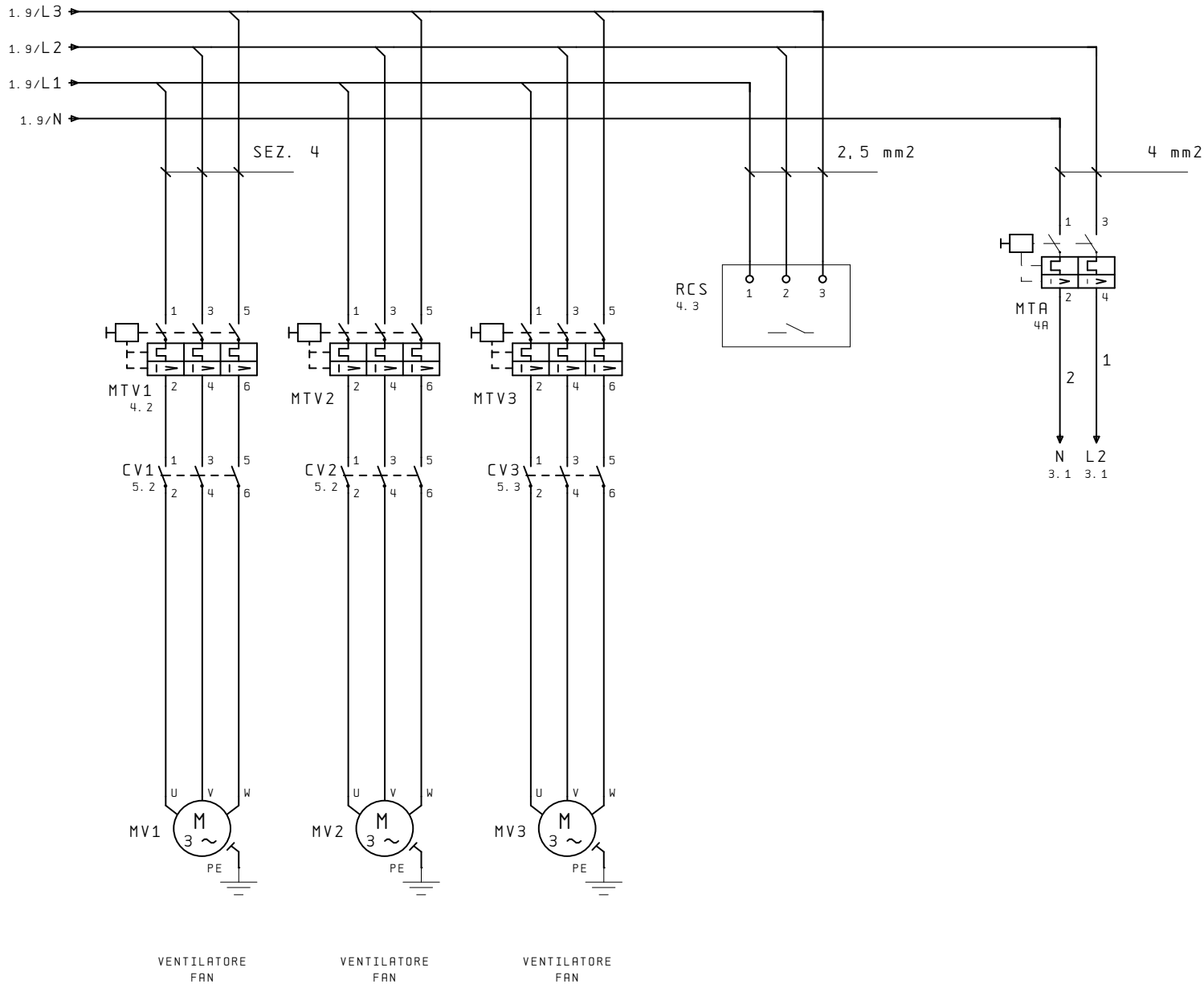
SOSTITUISCE	MODELLO	NRC600-700A
SOSTITUITO	DATA	15. Giu. 2004
	DISEGNATO	Crivellaro

PARTICOLARE SCHEMA ELETTRICO

CODICE 40647.00

Все каталоги и инструкции здесь: <https://splitsistema48.ru/instrukcii-po-ekspluatatsii-kondicionerov.html>

COLLEGAMENTO ALIMENTAZIONE/POWER CONNECTIONS



1	13/04/06	Eliminato pompa 3	Crivellaro	Ziolo
IND	DATA	MODIFICHE		

A termini delle vigenti leggi sui diritti

AERMEC S. P. A.
BEVILACQUA (VERONA) ITALY

AERMEC

SOSTITUISCE	MODELLO NRC600-700A
SOSTITUITO	
DATA 15. Giu. 2004	DISEGNATO Crivellaro

PARTICOLARE SCHEMA ELETTRICO

CODICE 40647.00

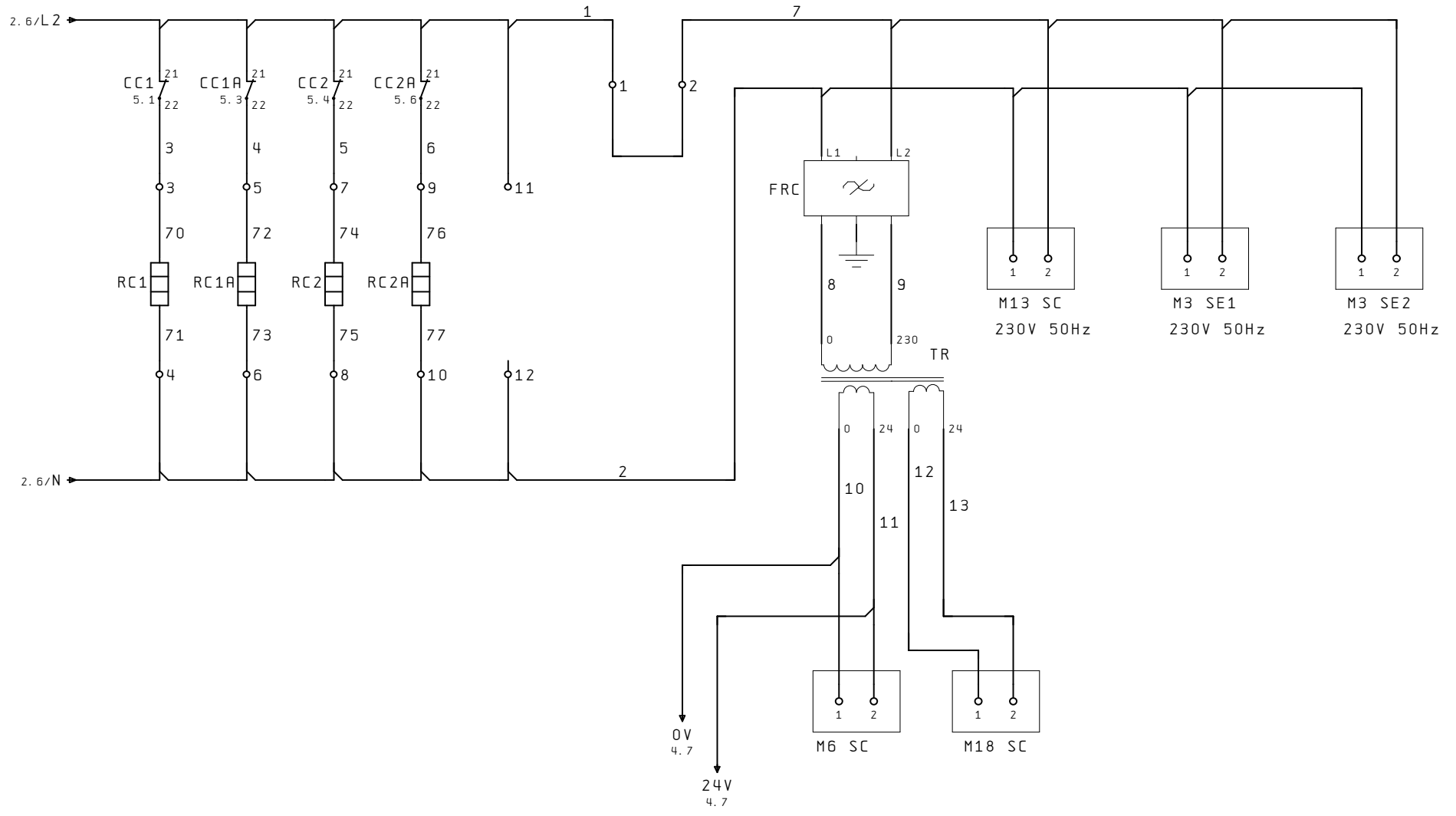
PAG 2
DI 7

Все каталоги и инструкции здесь:

<https://splitssystema48.ru/instrukcii-po-ekspluatacii-kondicionerov.html>

UNI A3

CIRCUITO AUSILIARIO/AUXILIARY CONNECTIONS



1	13/04/06	Eliminato pompa 3	Crivellaro	Ziolo
IND	DATA	MODIFICHE		

AERMEC S. P. A.
BEVILACQUA (VERONA) ITALY



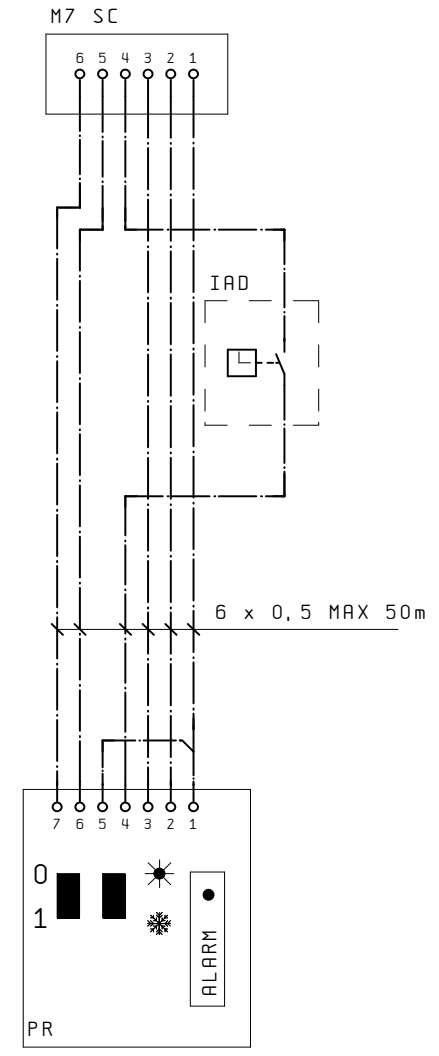
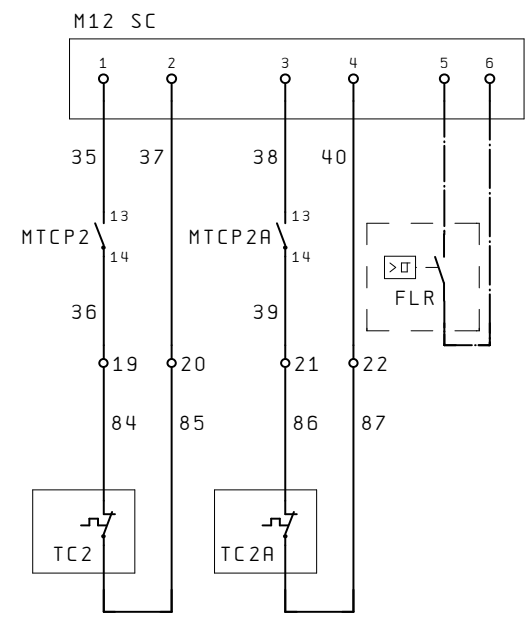
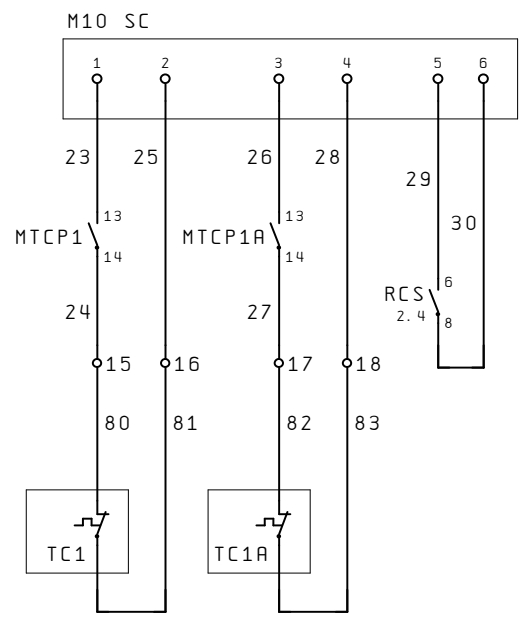
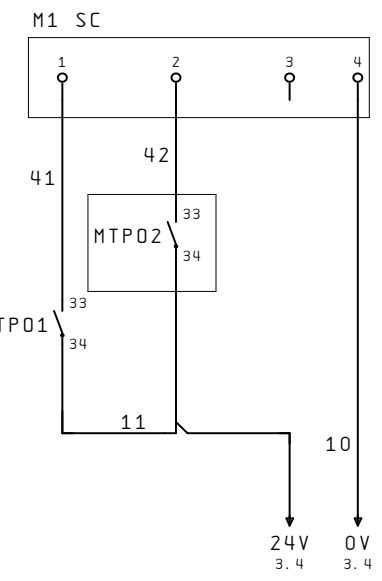
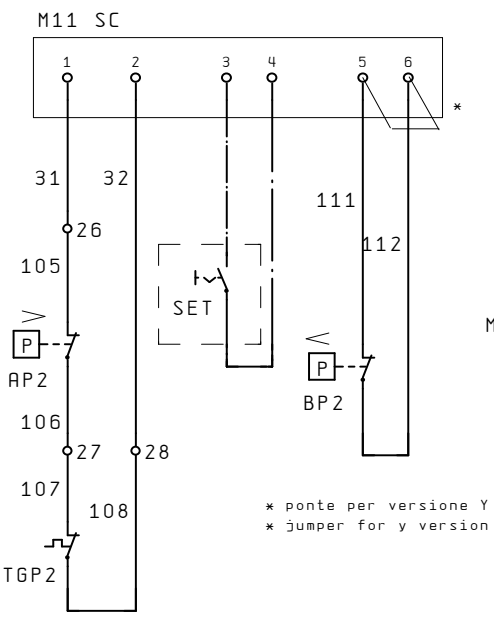
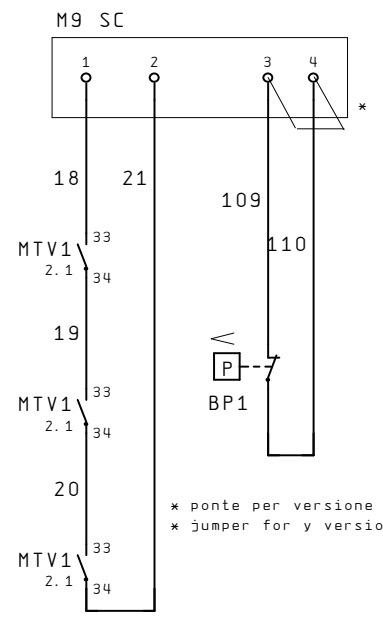
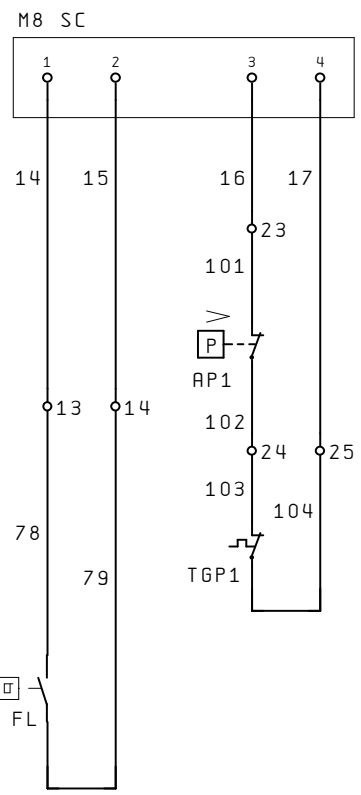
SOSTITUISCE	MODELLO NRC600-700A
SOSTITUITO	
DATA 15. Giu. 2004	DISEGNATO Crivellaro

PARTICOLARE SCHEMA ELETTRICO	PAG 3
CODICE 40647.00	DI 7

Все каталоги и инструкции здесь: <https://splitsystema48.ru/instrukcii-po-ekspluatácii-kondicionerov.html>

COLLEGAMENTO SICUREZZE / SAFETIES CONNECTIONS

COMANDO A DISTANZA REMOTE CONTROL



1	13/04/06	Eliminato pompa 3	Crivellaro	Zielo
IND	DATA	MODIFICHE		

AERMEC S.P.A.
BEVILACQUA (VERONA) ITALY



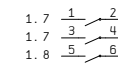
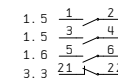
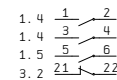
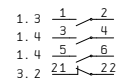
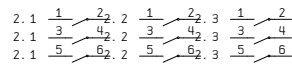
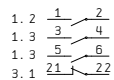
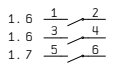
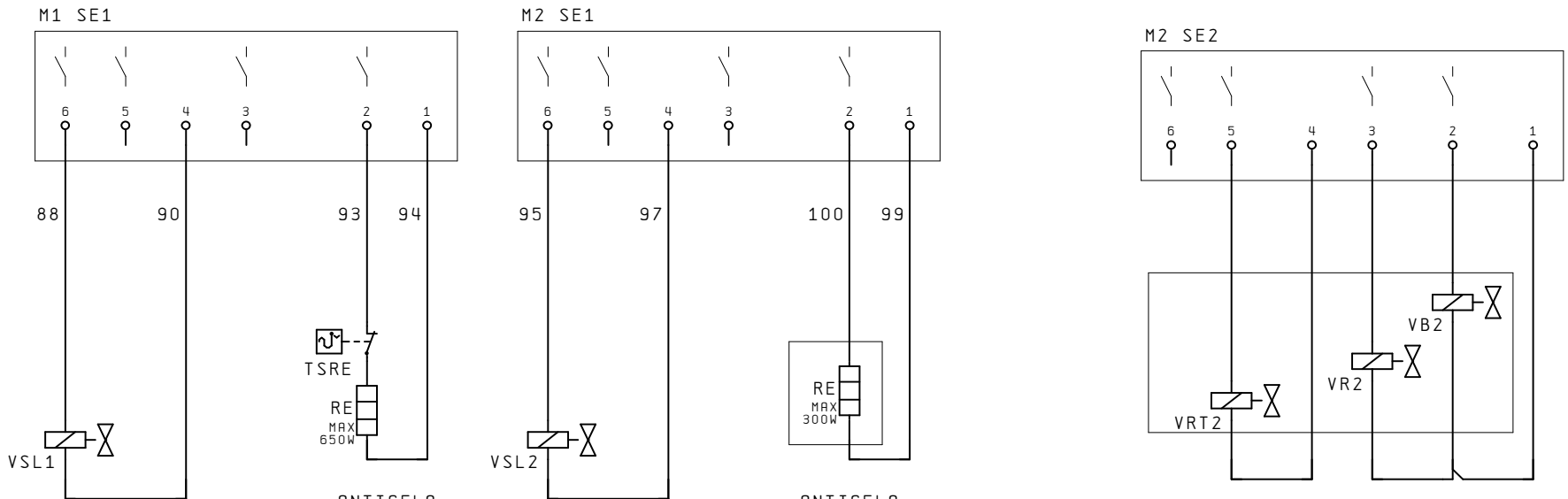
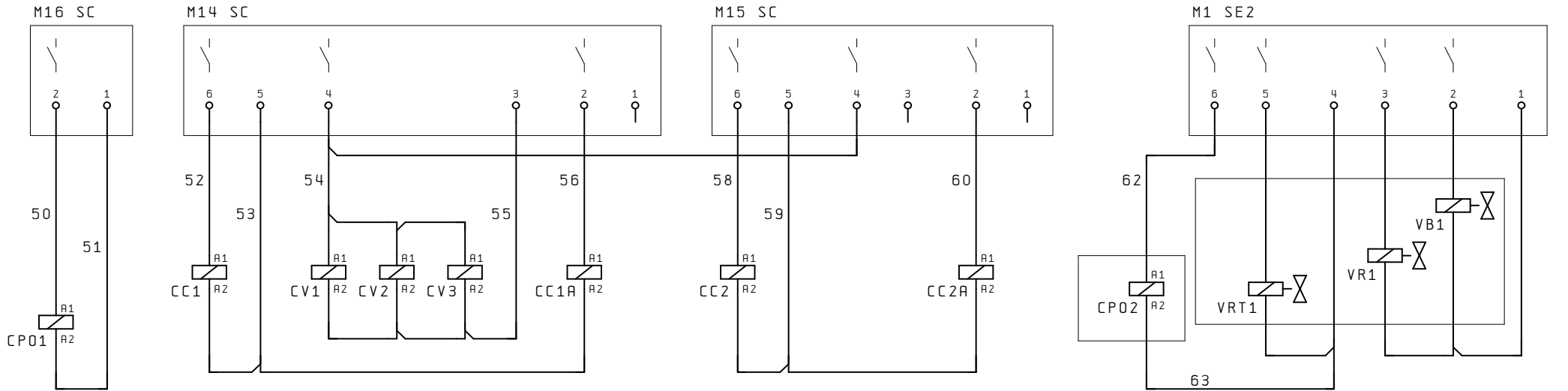
SOSTITUISCE	MODELLO	NRC600-700A
SOSTITUITO	DATA	15. Giu. 2004
	DISEGNATO	Crivellaro

PARTICOLARE SCHEMA ELETTRICO

CODICE 40647.00

Все каталоги и инструкции здесь: <https://splitssystema48.ru/instrukcii-po-ekspluatatsii-kondicionerov.html>

COLLEGAMENTO CARICHI / LOAD CONNECTIONS



1	13/04/06	Eliminato pompa 3	Crivellaro	Ziolo
IND	DATA	MODIFICHE		

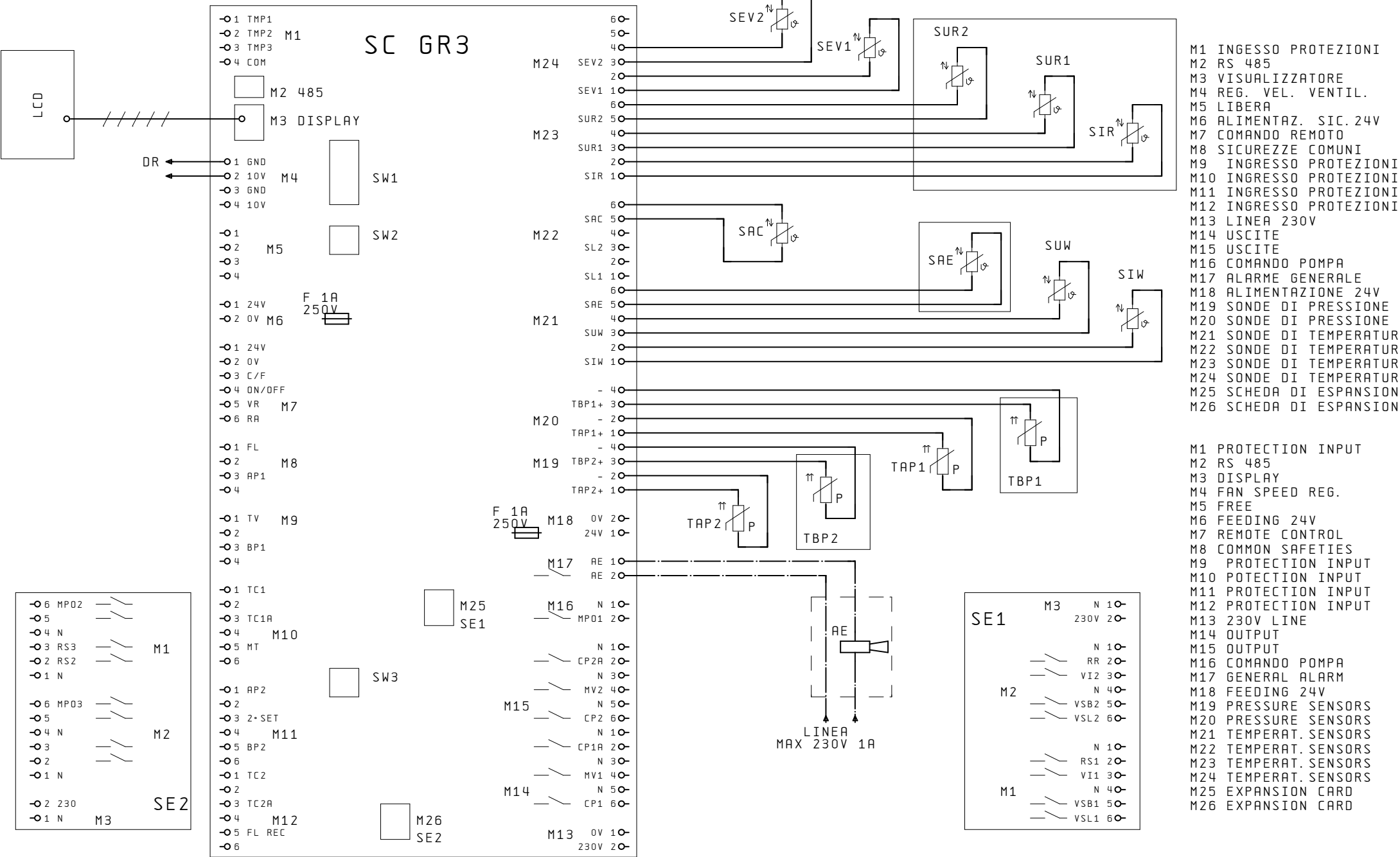
AERMEC S. P. A.
BEVILACQUA (VERONA) ITALY



SOSTITUISCE
SOSTITUITO
MODELLO NRC600-700A
DATA 15. Giu. 2004
DISEGNATO Crivellaro

PARTICOLARE SCHEMA ELETTRICO
CODICE 40647.00

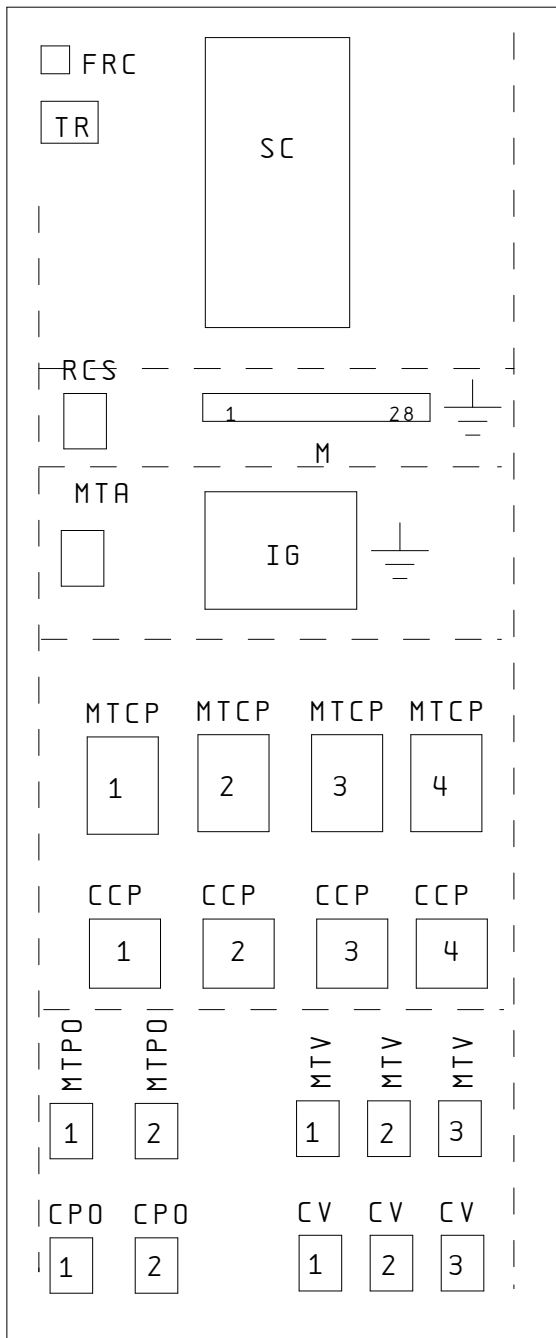
Все каталоги и инструкции здесь: <https://splitsystema48.ru/instrukcii-po-ekspluatácii-kondicionerov.html>



- M1 INGRESSO PROTEZIONI
- M2 RS 485
- M3 VISUALIZZATORE
- M4 REG. VEL. VENTIL.
- M5 LIBERA
- M6 ALIMENTAZ. SIC. 24V
- M7 COMANDO REMOTO
- M8 SICUREZZE COMUNI
- M9 INGRESSO PROTEZIONI
- M10 INGRESSO PROTEZIONI
- M11 INGRESSO PROTEZIONI
- M12 INGRESSO PROTEZIONI
- M13 LINEA 230V
- M14 USCITE
- M15 USCITE
- M16 COMANDO POMPA
- M17 ALARME GENERALE
- M18 ALIMENTAZIONE 24V
- M19 SONDE DI PRESSIONE
- M20 SONDE DI PRESSIONE
- M21 SONDE DI TEMPERATURA
- M22 SONDE DI TEMPERATURA
- M23 SONDE DI TEMPERATURA
- M24 SONDE DI TEMPERATURA
- M25 SCHEDA DI ESPANSIONE
- M26 SCHEDA DI ESPANSIONE

- M1 PROTECTION INPUT
- M2 RS 485
- M3 DISPLAY
- M4 FAN SPEED REG.
- M5 FREE
- M6 FEEDING 24V
- M7 REMOTE CONTROL
- M8 COMMON SAFETIES
- M9 PROTECTION INPUT
- M10 POTECTION INPUT
- M11 PROTECTION INPUT
- M12 PROTECTION INPUT
- M13 230V LINE
- M14 OUTPUT
- M15 OUTPUT
- M16 COMANDO POMPA
- M17 GENERAL ALARM
- M18 FEEDING 24V
- M19 PRESSURE SENSORS
- M20 PRESSURE SENSORS
- M21 TEMPERAT. SENSORS
- M22 TEMPERAT. SENSORS
- M23 TEMPERAT. SENSORS
- M24 TEMPERAT. SENSORS
- M25 EXPANSION CARD
- M26 EXPANSION CARD

DISPOSIZIONE COMPONENTI/LAY-OUT OF SWITCHBOARD



1	13/04/06	Eliminato pompa 3	Crivellaro	Ziolo
IND	DATA	MODIFICHE		

A termini delle vigenti leggi sui diri

AERMEC S. P. A.
BEVILACQUA (VERONA) ITALY



SOSTITUISCE	MODELLO NRC600-700A
SOSTITUITO	
DATA 15. Giu. 2004	DISEGNATO Crivellaro

PARTICOLARE SCHEMA ELETTRICO

CODICE 40647.00

PAG 7
DI 7

Все каталоги и инструкции здесь:

<https://splitssystema48.ru/instrukcii-po-ekspluatacii-kondicionerov.html>

NRC600-700HA 3P cod. 4064900_00

NOTA

Gli schemi elettrici sono soggetti ad aggiornamento; è obbligatorio fare riferimento allo schema elettrico allegato all'apparecchio.

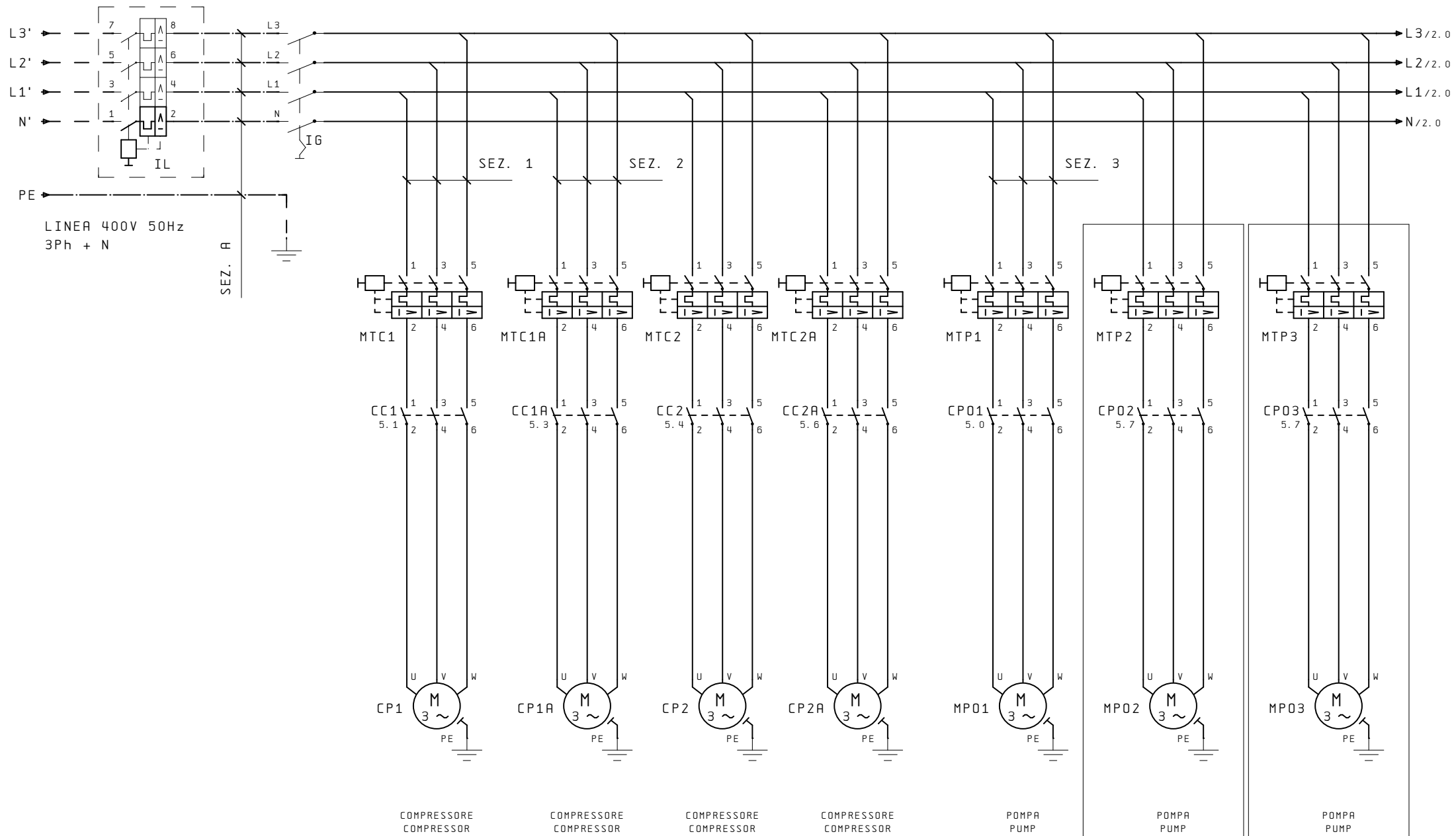
Wiring diagrams are subject to modification. Therefore, always refer to the wiring diagram inside the unit

Les schémas électriques sont soumis à des mises à jour; se reporter au schéma électrique en pièce jointe à l'appareil.

Die elektrischen Schaltpläne können immer wieder geändert werden; es ist immer der mit dem Gerät mitgelieferte Schaltplan zu beachten.

Los esquemas eléctricos están sujetos a actualizaciones; es necesario consultar el esquema eléctrico adjunto al aparato.

COLLEGAMENTO ALIMENTAZIONE/POWER CONNECTIONS



IND	DATA	MODIFICHE

AERMEC S. P. A.
BEVILACQUA (VERONA) ITALY

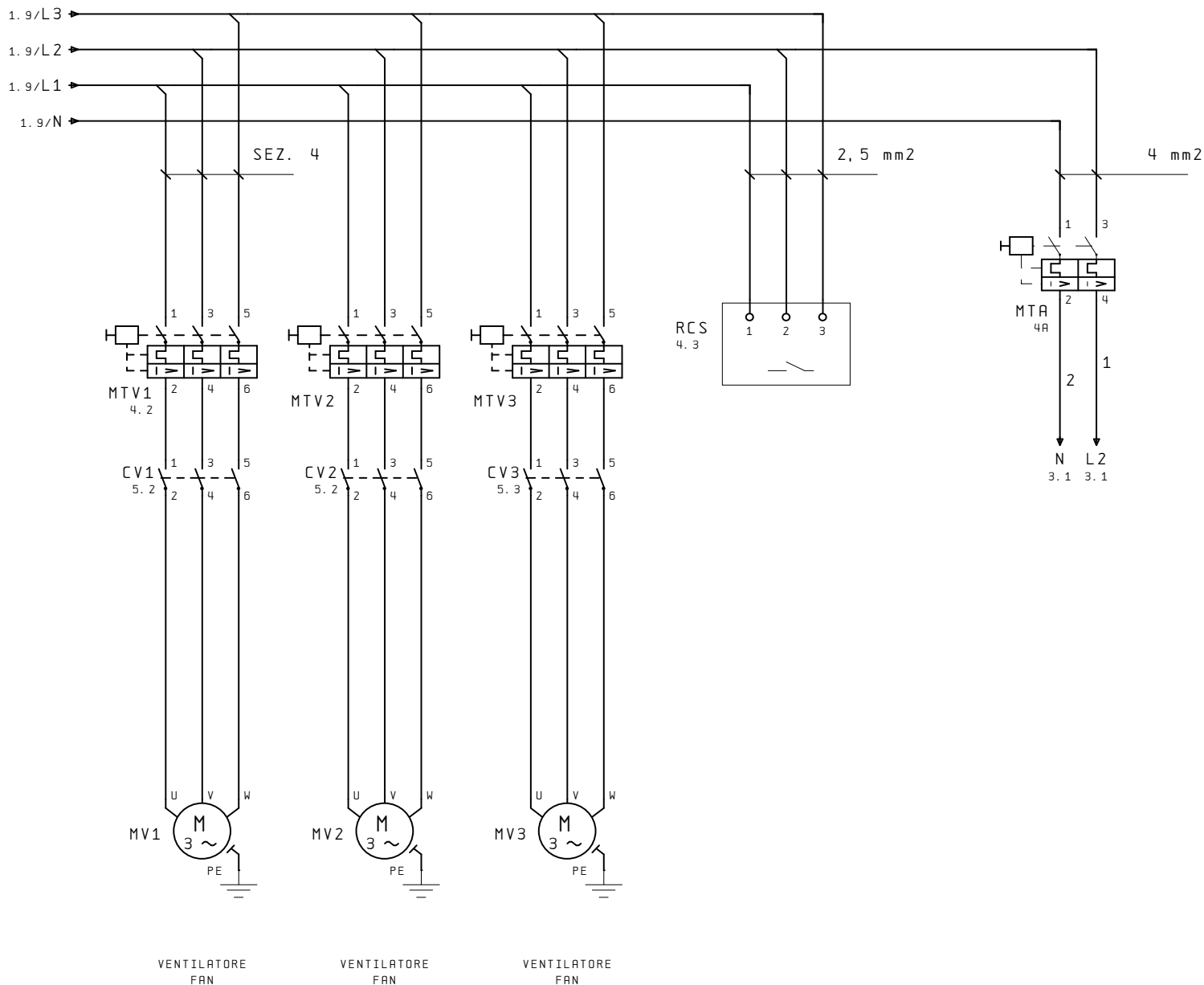


SOSTITUISCE	MODELLO NRC600-700HA
SOSTITUITO	DATA 15. Giu. 2004
DISEGNATO Crivellaro	

PARTICOLARE SCHEMA ELETTRICO	PAG 1
CODICE 40649.00	DI 7

Все каталоги и инструкции здесь: <https://splitsistema48.ru/instrukcii-po-ekspluatácii-kondicionerov.html>

COLLEGAMENTO ALIMENTAZIONE/POWER CONNECTIONS



IND	DATA	MODIFICHE

AERMEC S. P. A.
BEVILACQUA (VERONA) ITALY

AERMEC

SOSTITUISCE	MODELLO NRC600-700HA
SOSTITUITO	
DATA 15. Giu. 2004	DISEGNATO Crivellaro

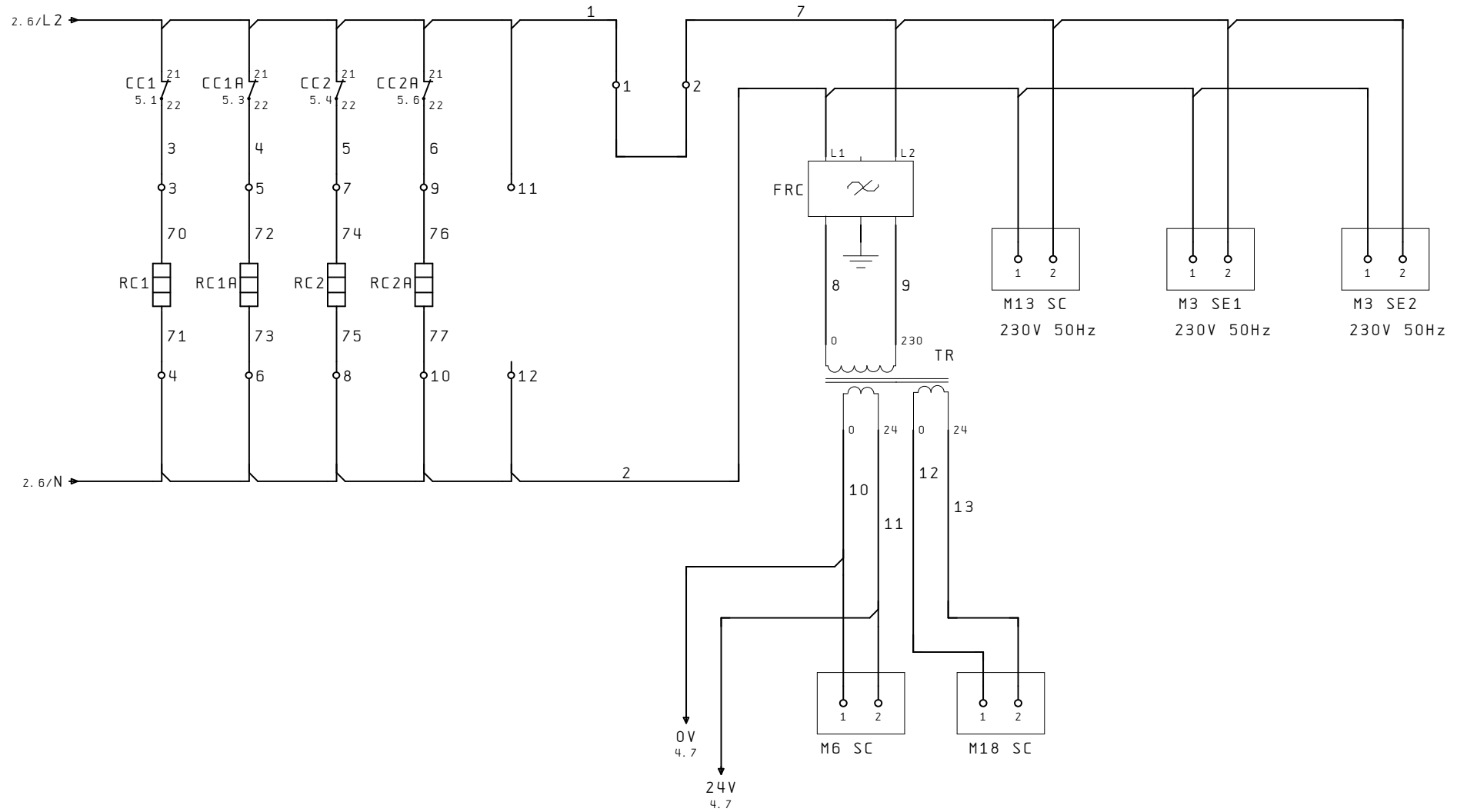
PARTICOLARE SCHEMA ELETTRICO

CODICE 40649.00

PAG	2
DI	7

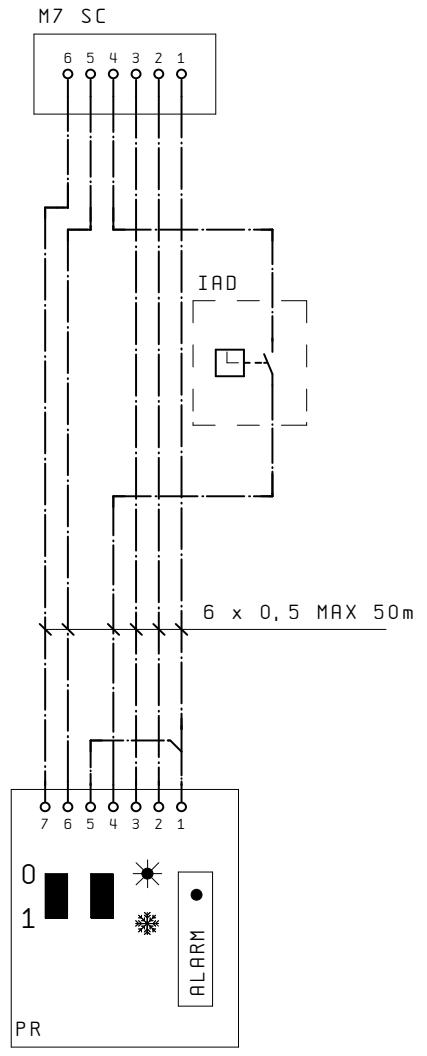
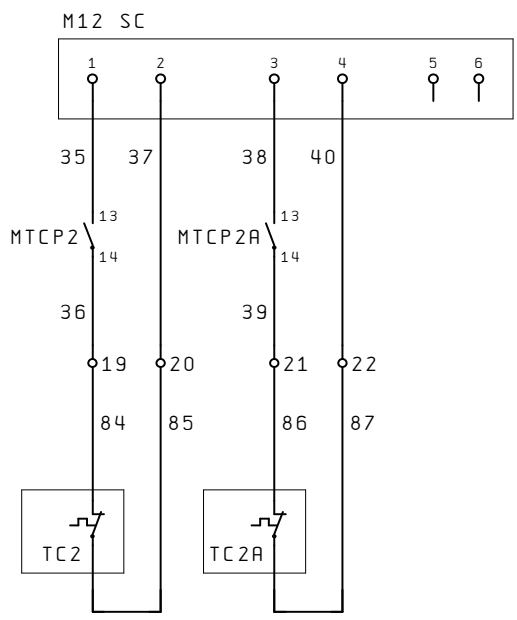
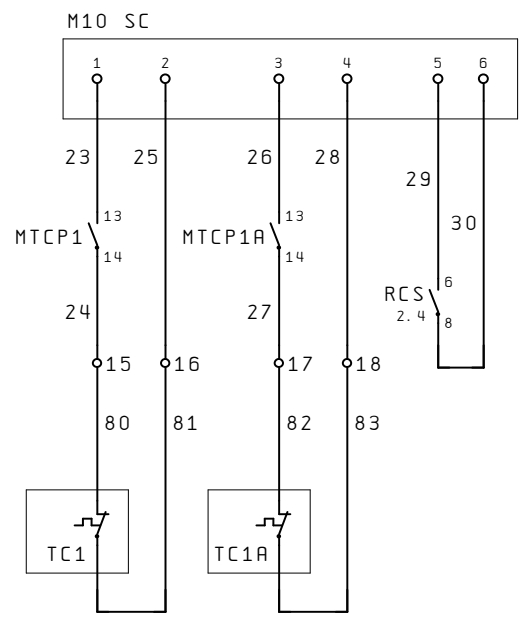
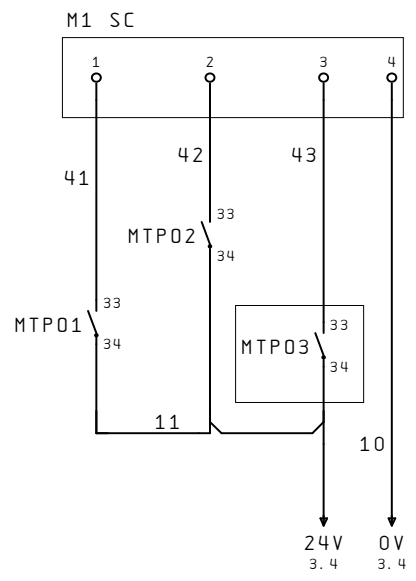
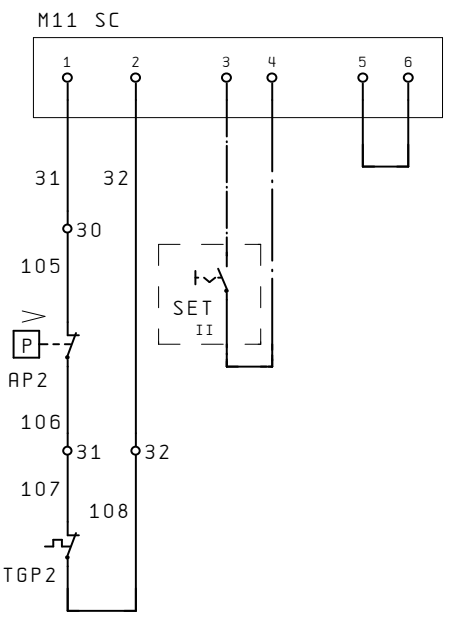
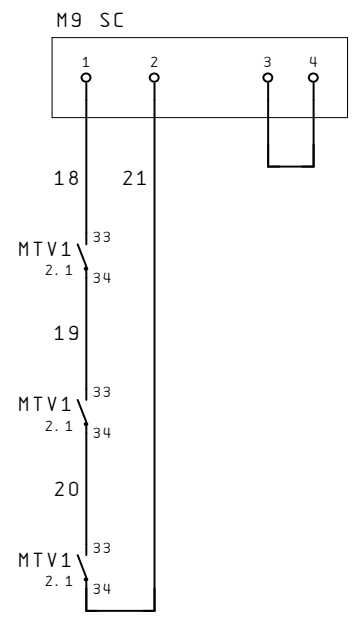
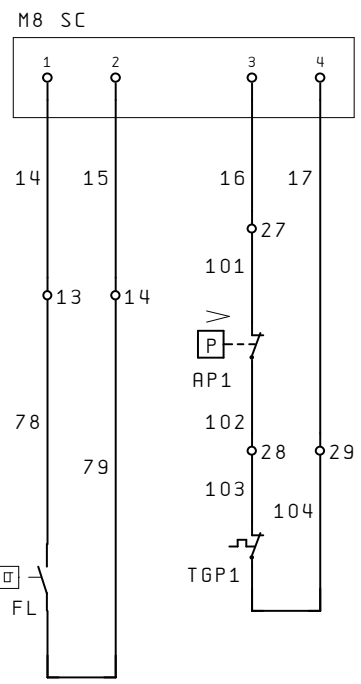
Все каталоги и инструкции здесь: <https://splitsistema48.ru/instrukcii-po-ekspluatacii-kondicionerov.html>

CIRCUITO AUSILIARIO/AUXILIARY CONNECTIONS



COLLEGAMENTO SICUREZZE / SAFETIES CONNECTIONS

COMANDO A DISTANZA REMOTE CONTROL



IND	DATA	MODIFICHE

AERMEC S. P. A.
BEVILACQUA (VERONA) ITALY



SOSTITUISCE
SOSTITUITO
MODELLO NRC600-700HA
DATA 15. Giu. 2004
DISEGNATO Crivellaro

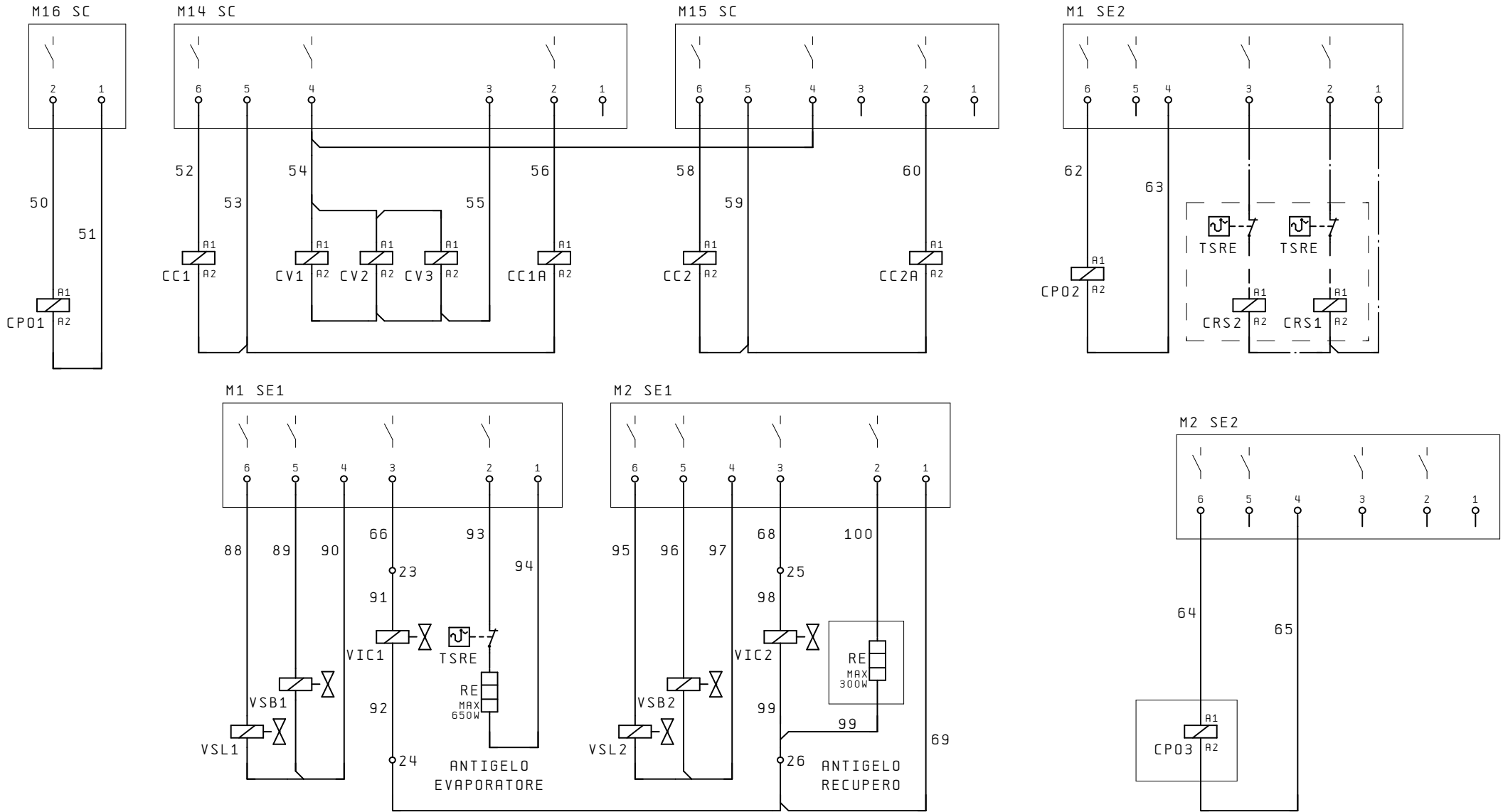
PARTICOLARE SCHEMA ELETTRICO

CODICE 40649.00

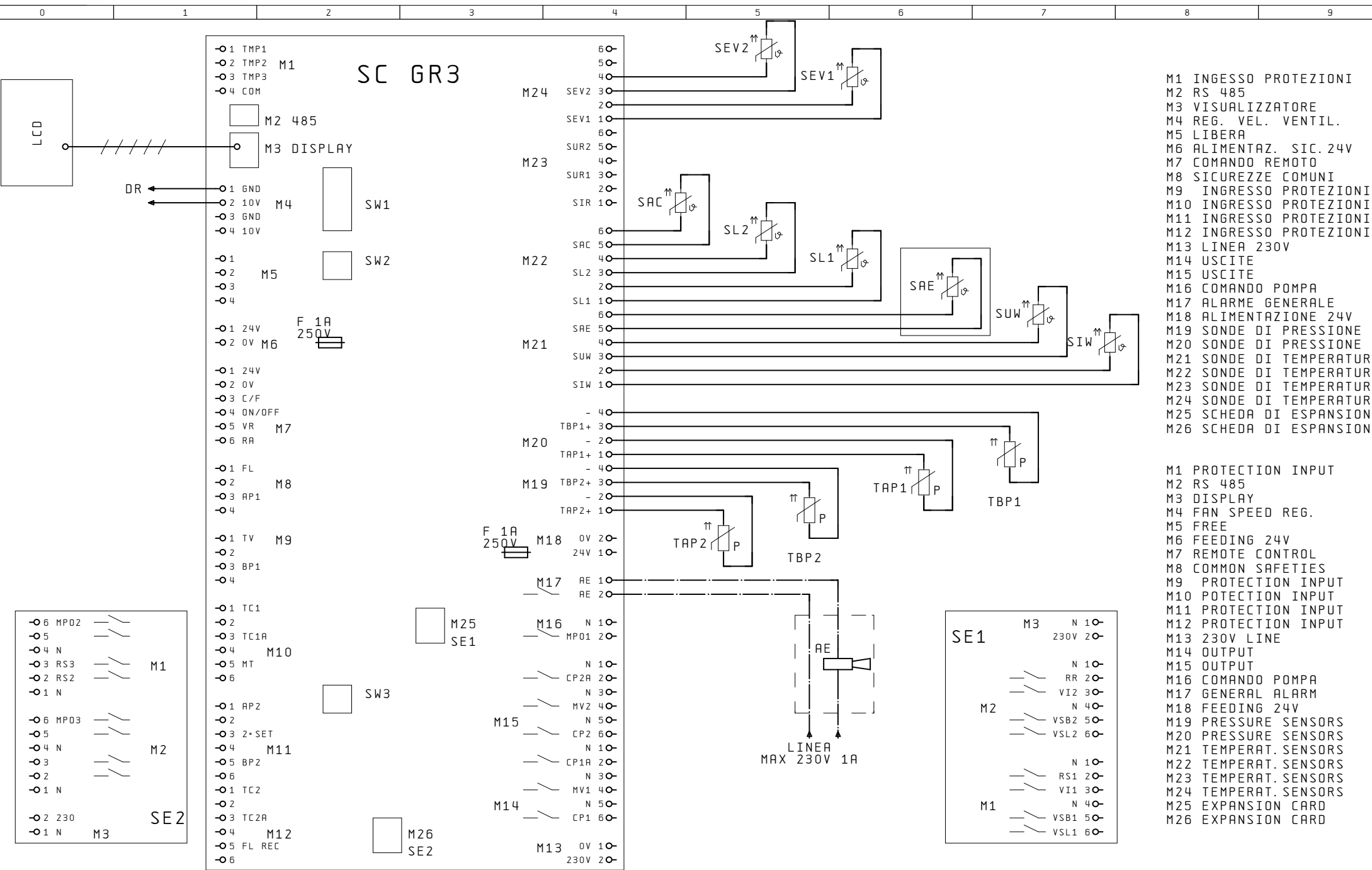
PAG 4
DI 7

Все каталоги и инструкции здесь: <https://splitssystema48.ru/instrukcii-po-ekspluatácii-kondicionerov.html>

COLLEGAMENTO CARICHI / LOAD CONNECTIONS



- 1.6 1 2
- 1.6 3 4
- 1.7 5 6
- 1.2 1 2
- 1.3 3 4
- 1.3 5 6
- 3.1 21 22
- 2.1 1 2, 2 3, 3 4
- 2.1 3 4, 2 3, 3 4, 2 3, 3 4
- 2.1 5 6, 2 5, 6 2, 3 5, 6 3
- 1.3 1 2
- 1.4 3 4
- 1.4 5 6
- 3.2 21 22
- 1.4 1 2
- 1.4 3 4
- 1.5 5 6
- 3.2 21 22
- 1.5 1 2
- 1.5 3 4
- 1.6 5 6
- 3.3 21 22
- 1.7 1 2
- 1.7 3 4
- 1.8 5 6
- 1.8 1 2
- 1.9 3 4
- 1.9 5 6



M1 INGRESSO PROTEZIONI
 M2 RS 485
 M3 VISUALIZZATORE
 M4 REG. VEL. VENTIL.
 M5 LIBERA
 M6 ALIMENTAZ. SIC. 24V
 M7 COMANDO REMOTO
 M8 SICUREZZE COMUNI
 M9 INGRESSO PROTEZIONI
 M10 INGRESSO PROTEZIONI
 M11 INGRESSO PROTEZIONI
 M12 INGRESSO PROTEZIONI
 M13 LINEA 230V
 M14 USCITE
 M15 USCITE
 M16 COMANDO POMPA
 M17 ALARME GENERALE
 M18 ALIMENTAZIONE 24V
 M19 SONDE DI PRESSIONE
 M20 SONDE DI PRESSIONE
 M21 SONDE DI TEMPERATURA
 M22 SONDE DI TEMPERATURA
 M23 SONDE DI TEMPERATURA
 M24 SONDE DI TEMPERATURA
 M25 SCHEDA DI ESPANSIONE
 M26 SCHEDA DI ESPANSIONE

M1 PROTECTION INPUT
 M2 RS 485
 M3 DISPLAY
 M4 FAN SPEED REG.
 M5 FREE
 M6 FEEDING 24V
 M7 REMOTE CONTROL
 M8 COMMON SAFETIES
 M9 PROTECTION INPUT
 M10 PROTECTION INPUT
 M11 PROTECTION INPUT
 M12 PROTECTION INPUT
 M13 230V LINE
 M14 OUTPUT
 M15 OUTPUT
 M16 COMANDO POMPA
 M17 GENERAL ALARM
 M18 FEEDING 24V
 M19 PRESSURE SENSORS
 M20 PRESSURE SENSORS
 M21 TEMPERAT. SENSORS
 M22 TEMPERAT. SENSORS
 M23 TEMPERAT. SENSORS
 M24 TEMPERAT. SENSORS
 M25 EXPANSION CARD
 M26 EXPANSION CARD

AERMEC S.P.A.
BEVILACQUA (VERONA) ITALY

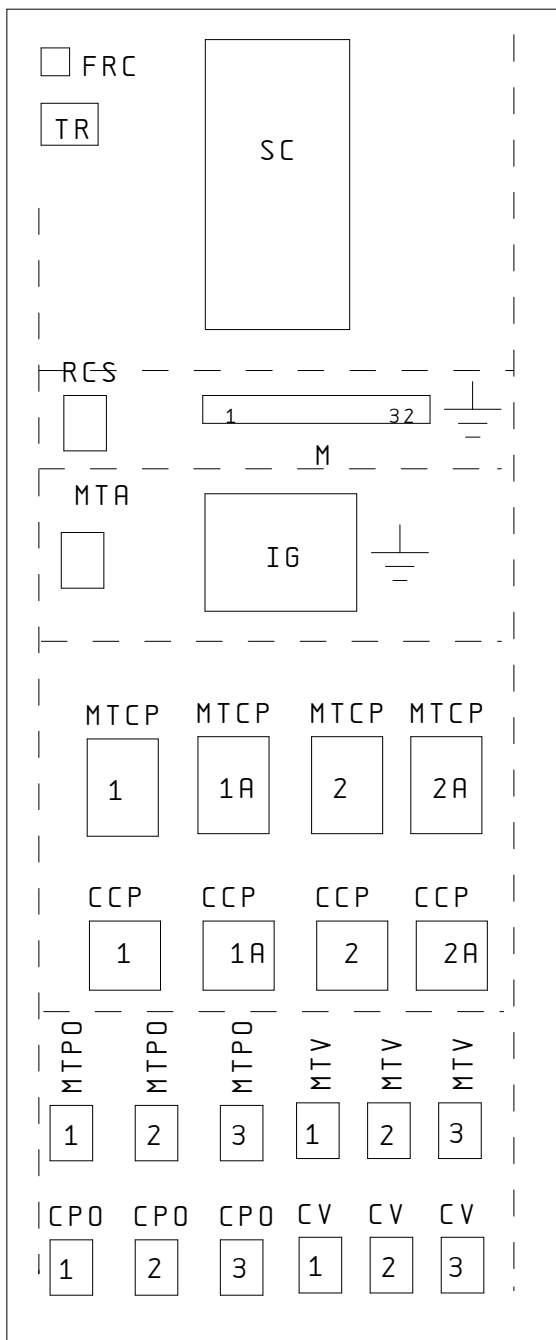


SOSTITUISCE _____
 SOSTITUITO _____
 MODELLO NRC600-700HA
 DATA 15. Giu. 2004 DISEGNATO Crivellaro

PARTICOLARE SCHEMA ELETTRICO

CODICE 40649.00

DISPOSIZIONE COMPONENTI/LAY-OUT OF SWITCHBOARD



IND	DATA	MODIFICHE

AERMEC S. P. A.
BEVILACQUA (VERONA) ITALY



SOSTITUISCE	MODELLO NRC600-700HA
SOSTITUITO	
DATA 15. Giu. 2004	DISEGNATO Crivellaro

PARTICOLARE SCHEMA ELETTRICO	PAG 7
CODICE 40649.00	DI 7

Все каталоги и инструкции здесь: <https://splitssystema48.ru/instrukcii-po-ekspluatacii-kondicionerov.html>

NRC750 cod. 4064610_00

NOTA

Gli schemi elettrici sono soggetti ad aggiornamento; è obbligatorio fare riferimento allo schema elettrico allegato all'apparecchio.

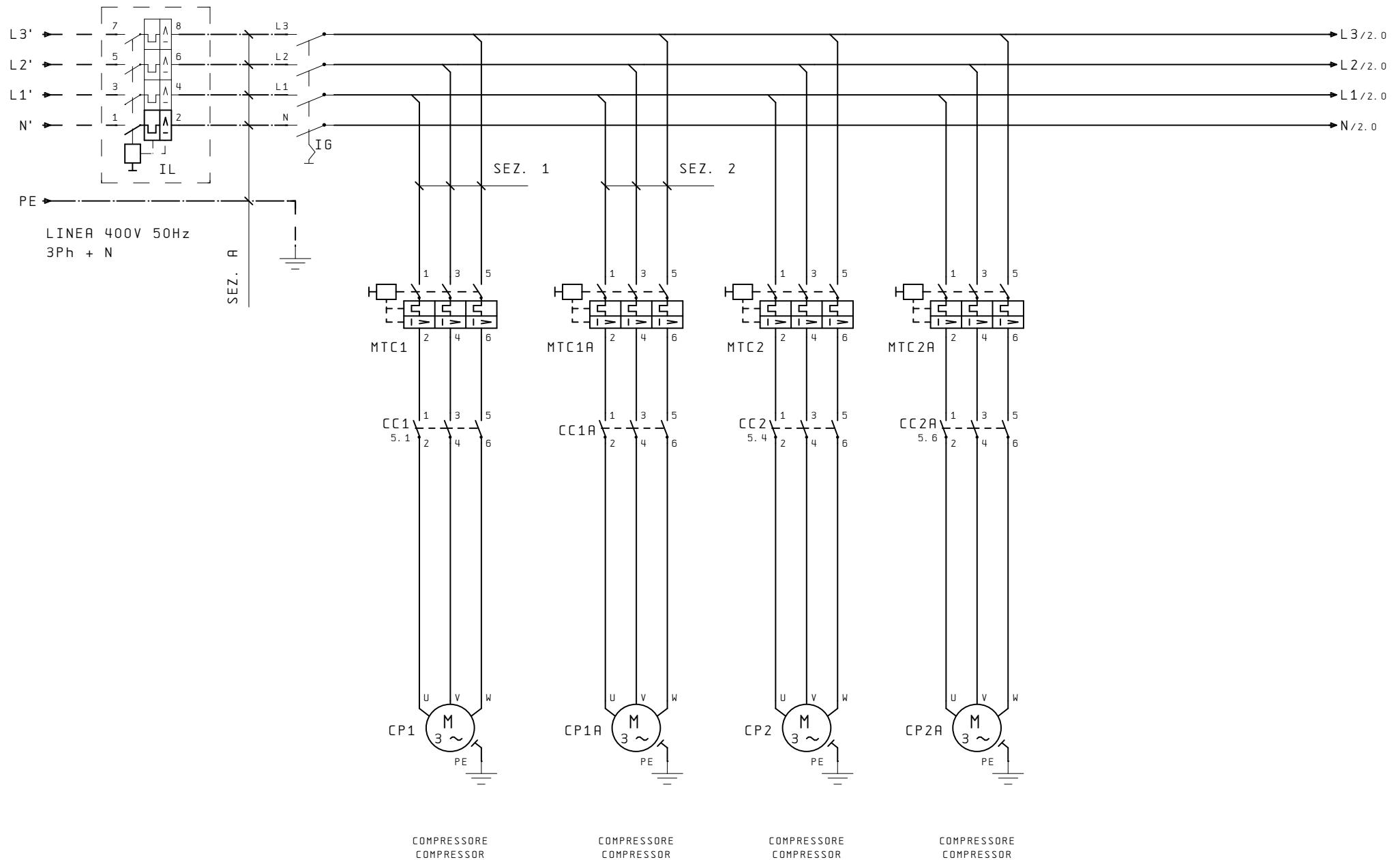
Wiring diagrams are subject to modification. Therefore, always refer to the wiring diagram inside the unit

Les schémas électriques sont soumis à des mises à jour; se reporter au schéma électrique en pièce jointe à l'appareil.

Die elektrischen Schaltpläne können immer wieder geändert werden; es ist immer der mit dem Gerät mitgelieferte Schaltplan zu beachten.

Los esquemas eléctricos están sujetos a actualizaciones; es necesario consultar el esquema eléctrico adjunto al aparato.

COLLEGAMENTO ALIMENTAZIONE/POWER CONNECTIONS



AERMEC S. P. A.
BEVILACQUA (VERONA) ITALY

AERMEC

SOSTITUISCE
SOSTITUITO MODELLO NRC 750
DATA 15. Giu. 2004 DISEGNATO Crivellaro

PARTICOLARE SCHEMA ELETTRICO

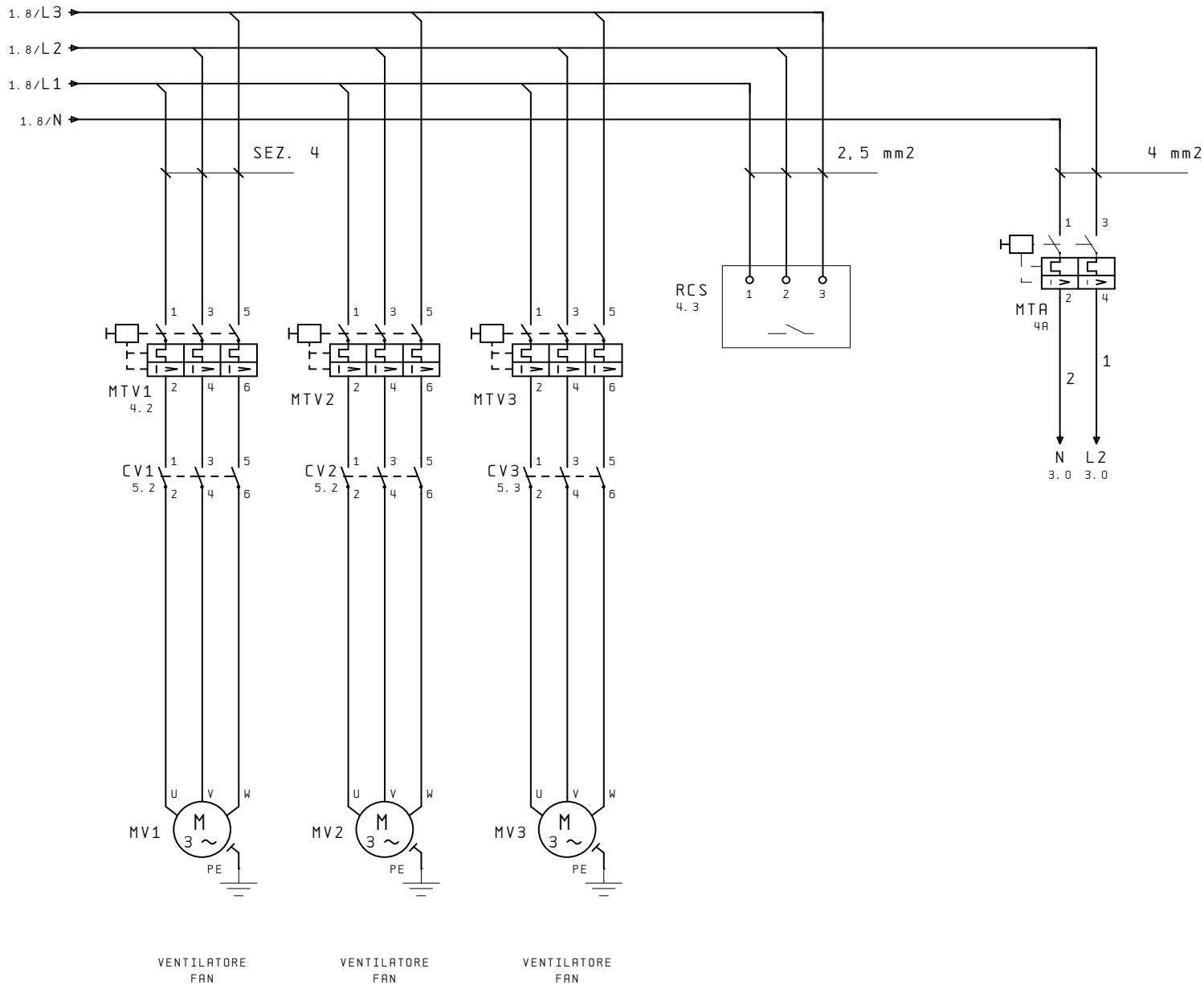
CODICE 40646.10

PAG 1
DI 7

Все каталоги и инструкции здесь: <https://splitssystema48.ru/instrukcii-po-ekspluatatsii-kondicionerov.html>

UNI A3

COLLEGAMENTO ALIMENTAZIONE/POWER CONNECTIONS



IND	DATA	MODIFICHE

AERMEC S. P. A.
BEVILACQUA (VERONA) ITALY

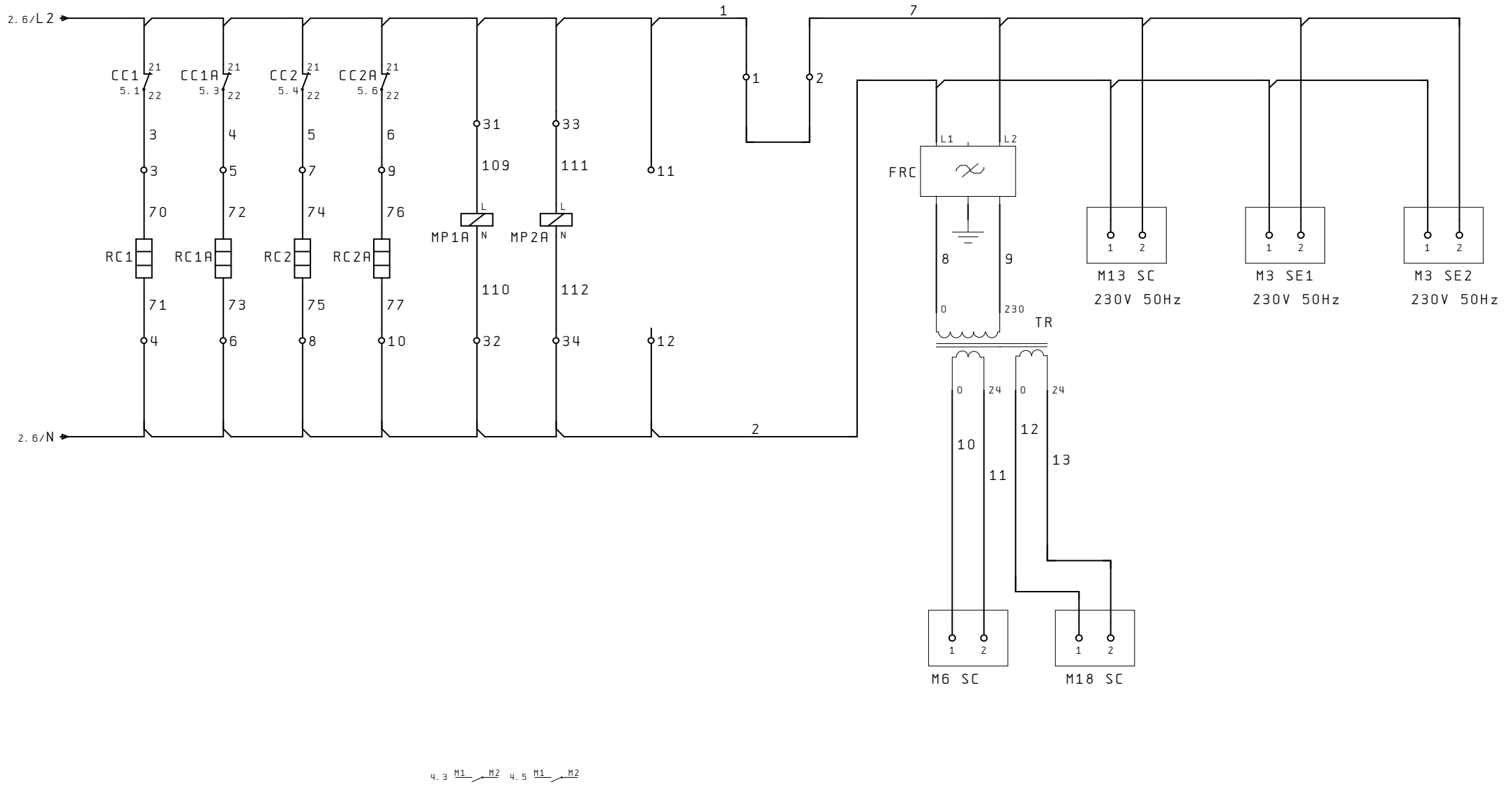
AERMEC

SOSTITUISCE	MODELLO NRC 750
SOSTITUITO	DATA 15. Giu. 2004
DISEGNATO Crivellaro	

PARTICOLARE SCHEMA ELETTRICO	PAG 2
CODICE 40646.10	DI 7

Все каталоги и инструкции здесь: <https://splitssystema48.ru/instrukcii-po-ekspluatacii-kondicionerov.html>

CIRCUITO AUSILIARIO/AUXILIARY CONNECTIONS



IND	DATA	MODIFICHE

AERMEC S. P. A.
BEVILACQUA (VERONA) ITALY



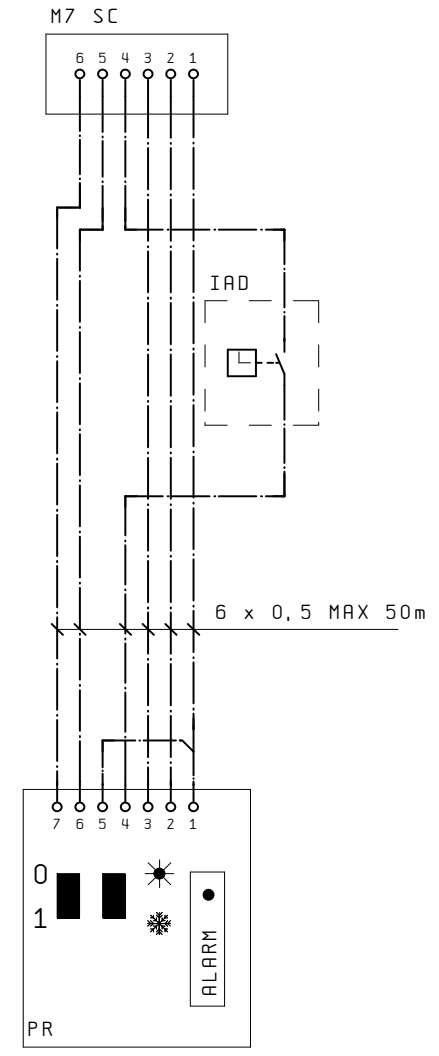
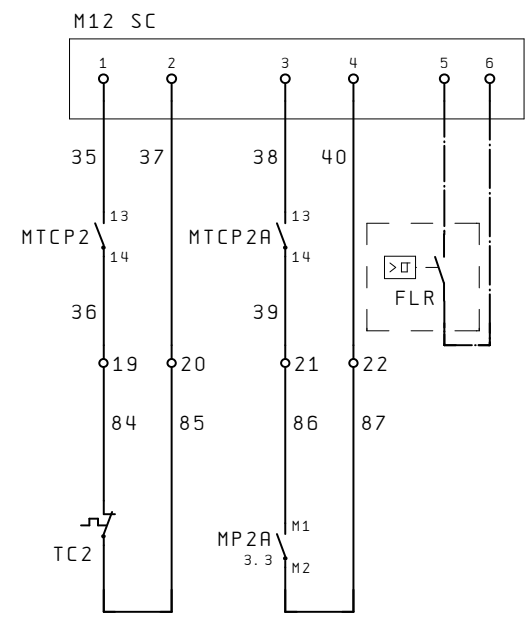
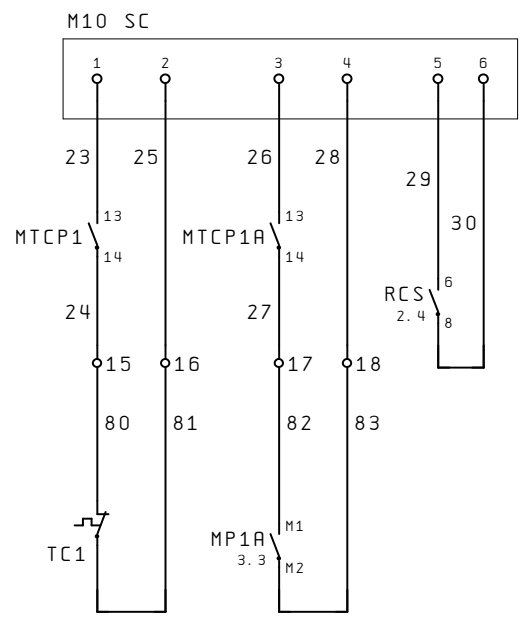
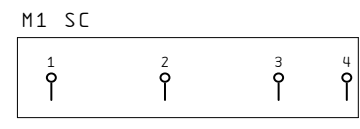
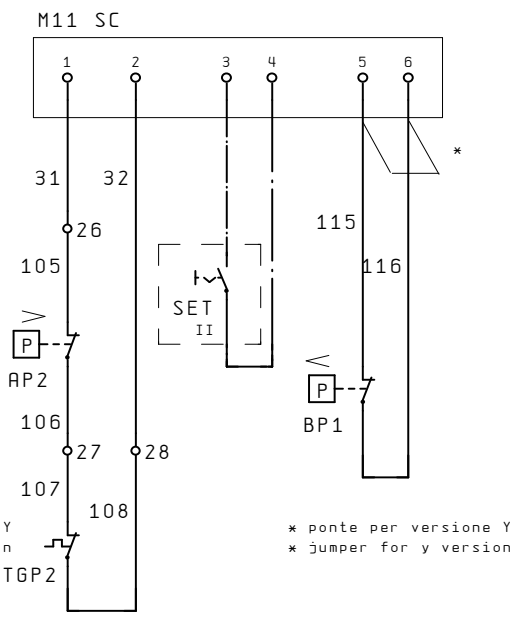
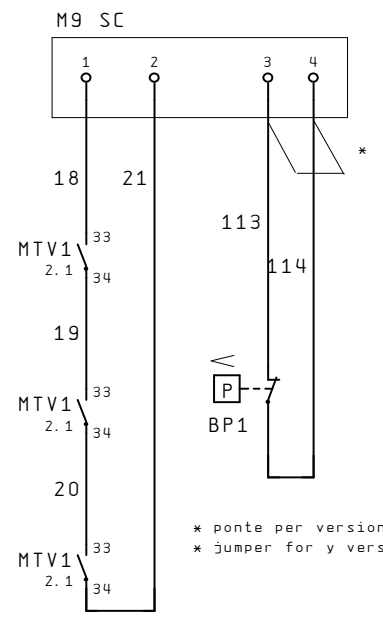
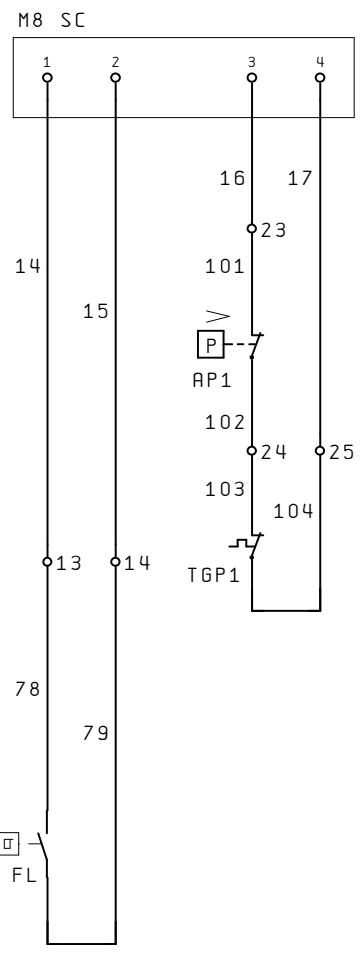
SOSTITUISCE	MODELLO NRC 750
SOSTITUITO	
DATA 15. Giu. 2004	DISEGNATO Crivellaro

PARTICOLARE SCHEMA ELETTRICO	PAG 3
CODICE 40646.10	DI 7

Все каталоги и инструкции здесь: <https://splitsystema48.ru/instrukcii-po-ekspluatacii-kondicionerov.html>

COLLEGAMENTO SICUREZZE / SAFETIES CONNECTIONS

COMANDO A DISTANZA REMOTE CONTROL



IND	DATA	MODIFICHE

AERMEC S.P.A.
BEVILACQUA (VERONA) ITALY

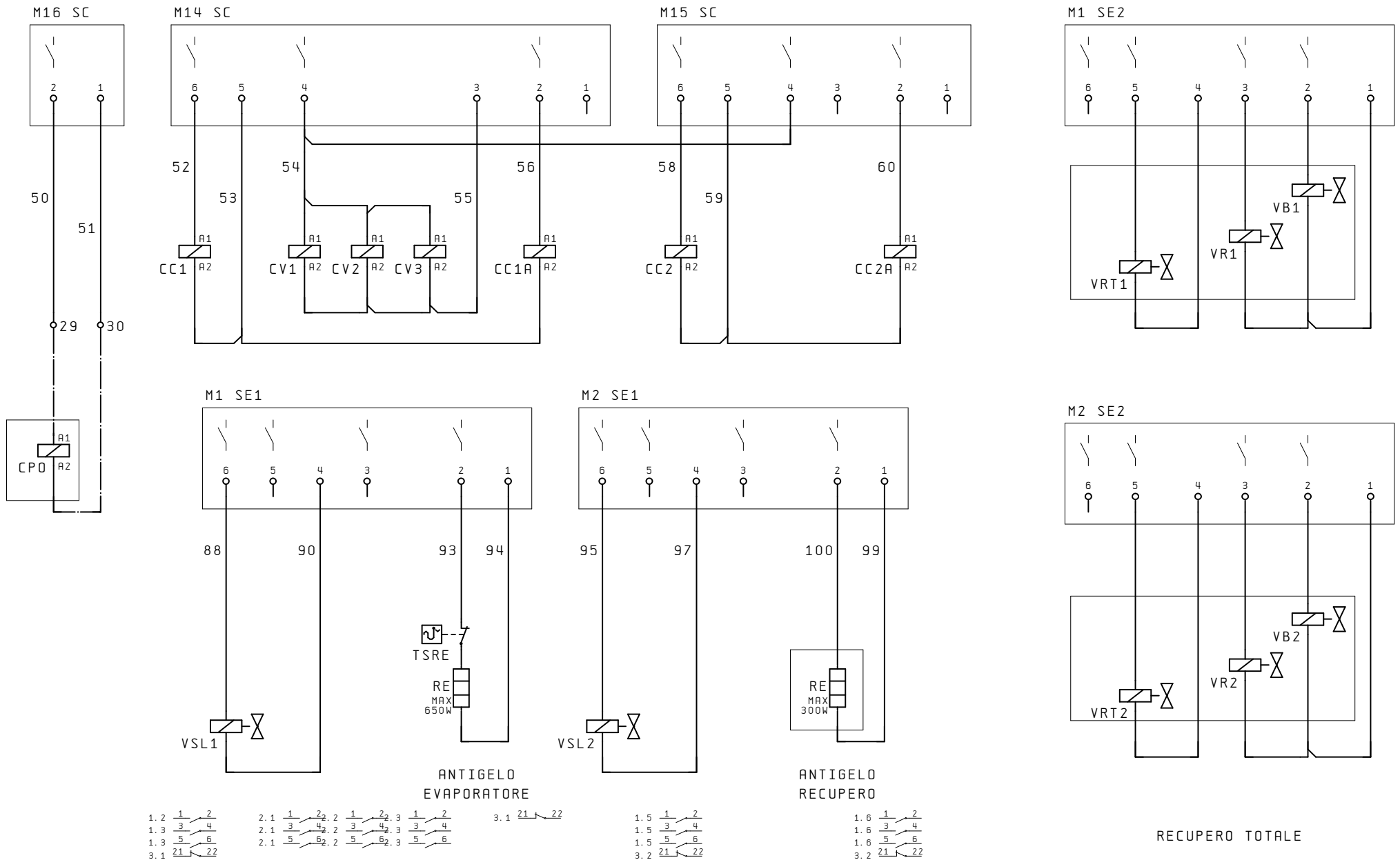


SOSTITUISCE	MODELLO NRC 750
SOSTITUITO	DATA 15. Giu. 2004
DISEGNATO Crivellaro	

PARTICOLARE SCHEMA ELETTRICO	PAG 4
CODICE 40646.10	DI 7

Все каталоги и инструкции здесь: <https://splitssystema48.ru/instrukcii-po-ekspluatatsii-kondicionerov.html>

COLLEGAMENTO CARICHI / LOAD CONNECTIONS



1.2 1/2
1.3 3/4
1.3 5/6
3.1 21/22

2.1 1/2, 2 1/2, 3 1/2
2.1 3/4, 2 3/4, 3 4/5
2.1 5/6, 2 5/6, 3 5/6

3.1 21/22

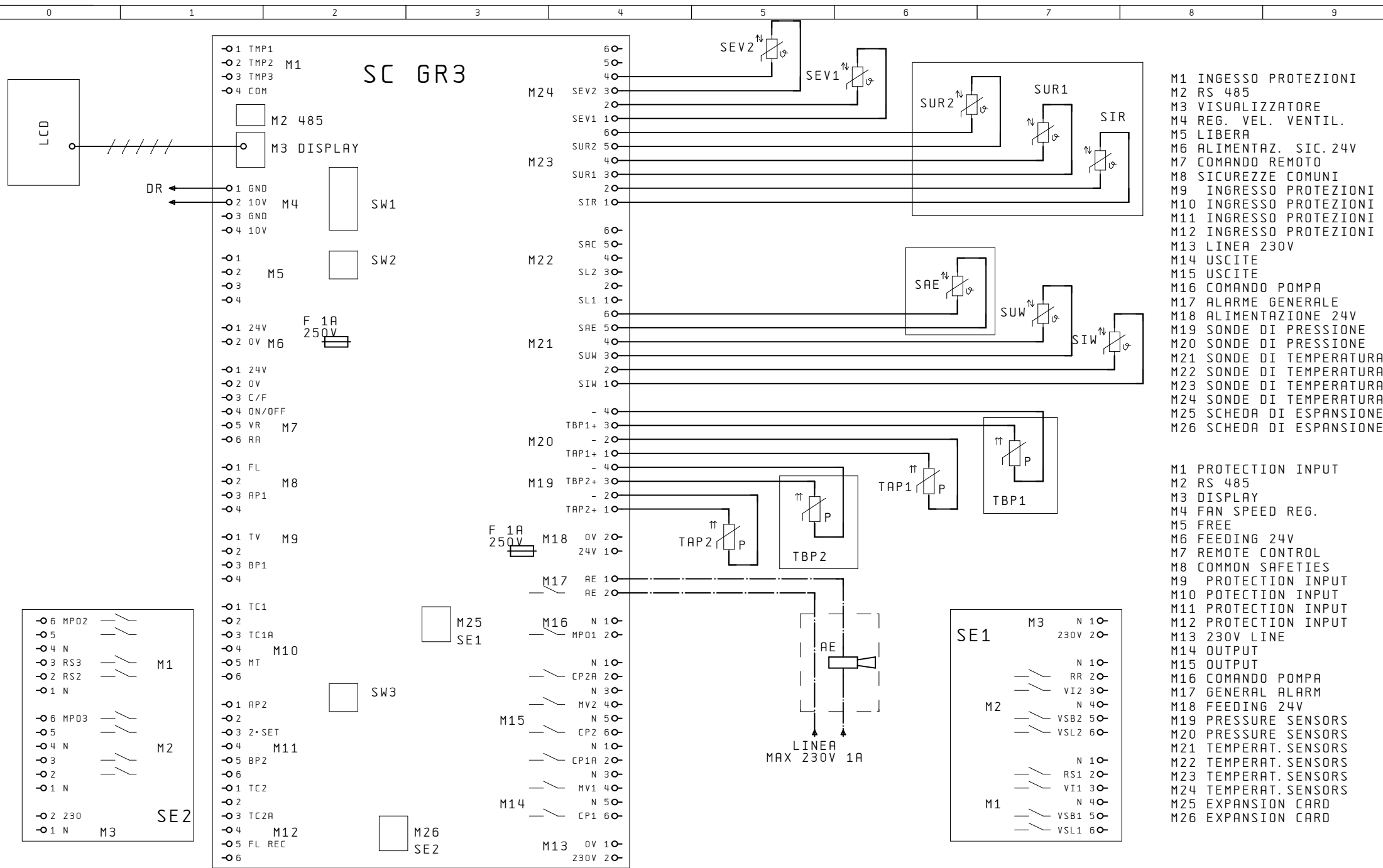
1.5 1/2
1.5 3/4
1.5 5/6
3.2 21/22

1.6 1/2
1.6 3/4
1.6 5/6
3.2 21/22

ANTIGELO
EVAPORATORE

ANTIGELO
RECUPERO

RECUPERO TOTALE



- M1 INGESSO PROTEZIONI
- M2 RS 485
- M3 VISUALIZZATORE
- M4 REG. VEL. VENTIL.
- M5 LIBERA
- M6 ALIMENTAZ. SIC. 24V
- M7 COMANDO REMOTO
- M8 SICUREZZE COMUNI
- M9 INGESSO PROTEZIONI
- M10 INGESSO PROTEZIONI
- M11 INGESSO PROTEZIONI
- M12 INGESSO PROTEZIONI
- M13 LINEA 230V
- M14 USCITE
- M15 USCITE
- M16 COMANDO POMPA
- M17 ALARME GENERALE
- M18 ALIMENTAZIONE 24V
- M19 SONDE DI PRESSIONE
- M20 SONDE DI PRESSIONE
- M21 SONDE DI TEMPERATURA
- M22 SONDE DI TEMPERATURA
- M23 SONDE DI TEMPERATURA
- M24 SONDE DI TEMPERATURA
- M25 SCHEDA DI ESPANSIONE
- M26 SCHEDA DI ESPANSIONE

- M1 PROTECTION INPUT
- M2 RS 485
- M3 DISPLAY
- M4 FAN SPEED REG.
- M5 FREE
- M6 FEEDING 24V
- M7 REMOTE CONTROL
- M8 COMMON SAFETIES
- M9 PROTECTION INPUT
- M10 POTECTION INPUT
- M11 PROTECTION INPUT
- M12 PROTECTION INPUT
- M13 230V LINE
- M14 OUTPUT
- M15 OUTPUT
- M16 COMANDO POMPA
- M17 GENERAL ALARM
- M18 FEEDING 24V
- M19 PRESSURE SENSORS
- M20 PRESSURE SENSORS
- M21 TEMPERAT. SENSORS
- M22 TEMPERAT. SENSORS
- M23 TEMPERAT. SENSORS
- M24 TEMPERAT. SENSORS
- M25 EXPANSION CARD
- M26 EXPANSION CARD

AERMEC S. P. A.
BEVILACQUA (VERONA) ITALY



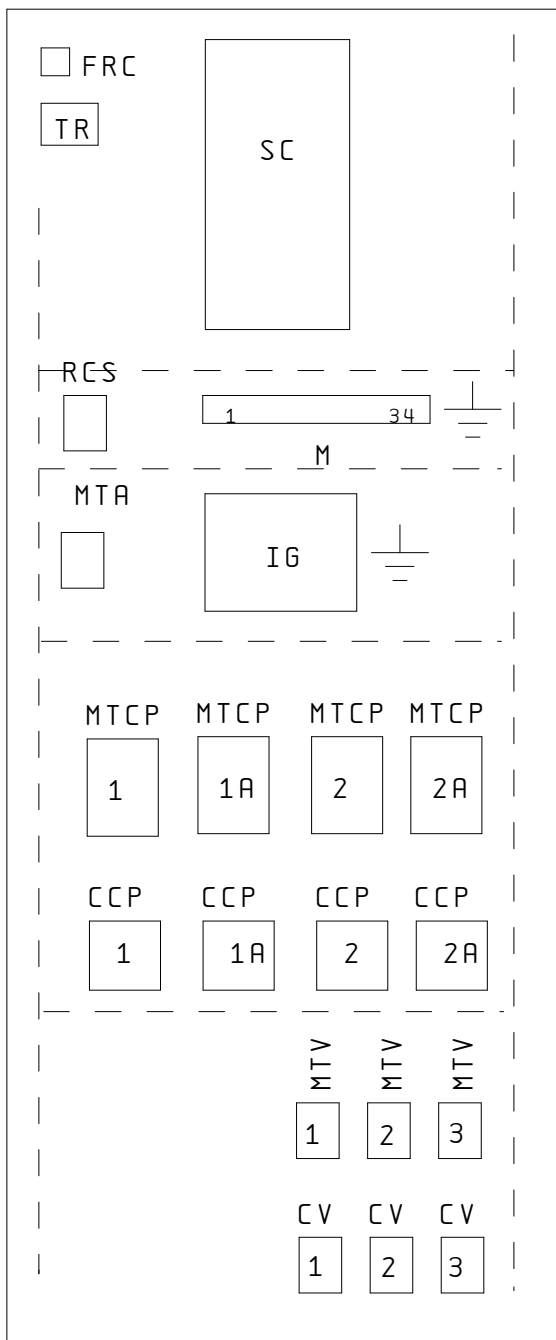
SOSTITUISCE
SOSTITUITO
MODELLO NRC 750
DATA 15. Giu. 2004 DISEGNATO Crivellaro

PARTICOLARE SCHEMA ELETTRICO

CODICE 40646.10

PAG 6
DI 7

DISPOSIZIONE COMPONENTI/LAY-OUT OF SWITCHBOARD



IND	DATA	MODIFICHE

A termini delle vigenti leggi sui diri

AERMEC S. P. A.
BEVILACQUA (VERONA) ITALY



SOSTITUISCE	MODELLO NRC 750
SOSTITUITO	
DATA 15. Giu. 2004	DISEGNATO Crivellaro

PARTICOLARE SCHEMA ELETTRICO	PAG 7
CODICE 40646.10	DI 7

Все каталоги и инструкции здесь: <https://splitssystema48.ru/instrukcii-po-ekspluatacii-kondicionerov.html>

NRC750H cod. 4064810_00

NOTA

Gli schemi elettrici sono soggetti ad aggiornamento; è obbligatorio fare riferimento allo schema elettrico allegato all'apparecchio.

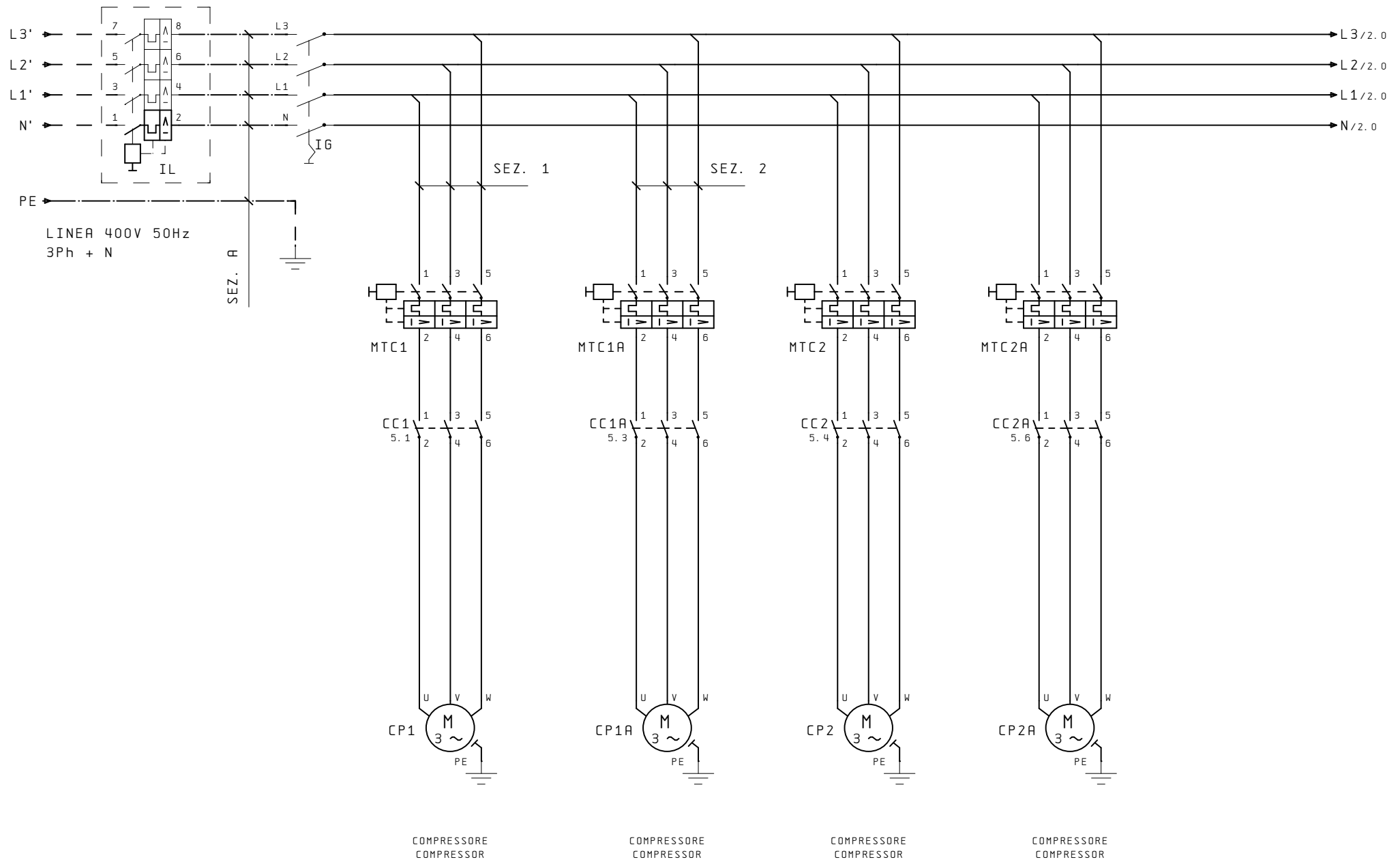
Wiring diagrams are subject to modification. Therefore, always refer to the wiring diagram inside the unit

Les schémas électriques sont soumis à des mises à jour; se reporter au schéma électrique en pièce jointe à l'appareil.

Die elektrischen Schaltpläne können immer wieder geändert werden; es ist immer der mit dem Gerät mitgelieferte Schaltplan zu beachten.

Los esquemas eléctricos están sujetos a actualizaciones; es necesario consultar el esquema eléctrico adjunto al aparato.

COLLEGAMENTO ALIMENTAZIONE/POWER CONNECTIONS



AERMEC S. P. A.
BEVILACQUA (VERONA) ITALY

AERMEC

SOSTITUISCE
SOSTITUITO
MODELLO NRC 750H
DATA 15. Giu. 2004 DISEGNATO Crivellaro

PARTICOLARE SCHEMA ELETTRICO

CODICE 40648.10

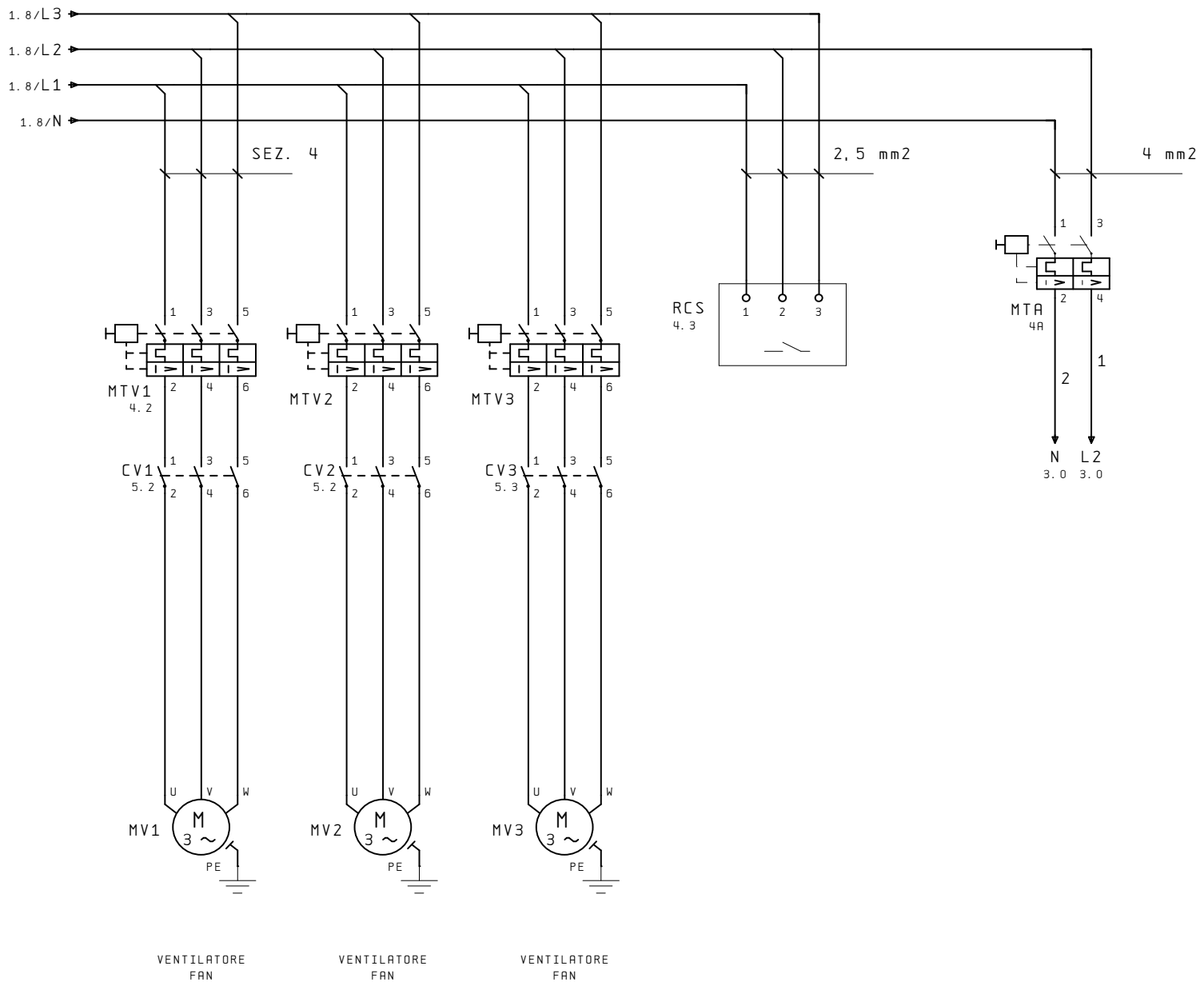
PAG 1
DI 7

Все каталоги и инструкции здесь:

<https://splitsistema48.ru/instrukcii-po-ekspluatácii-kondicionerov.html>

UNI A3

COLLEGAMENTO ALIMENTAZIONE/POWER CONNECTIONS



IND	DATA	MODIFICHE

AERMEC S. P. A.
BEVILACQUA (VERONA) ITALY

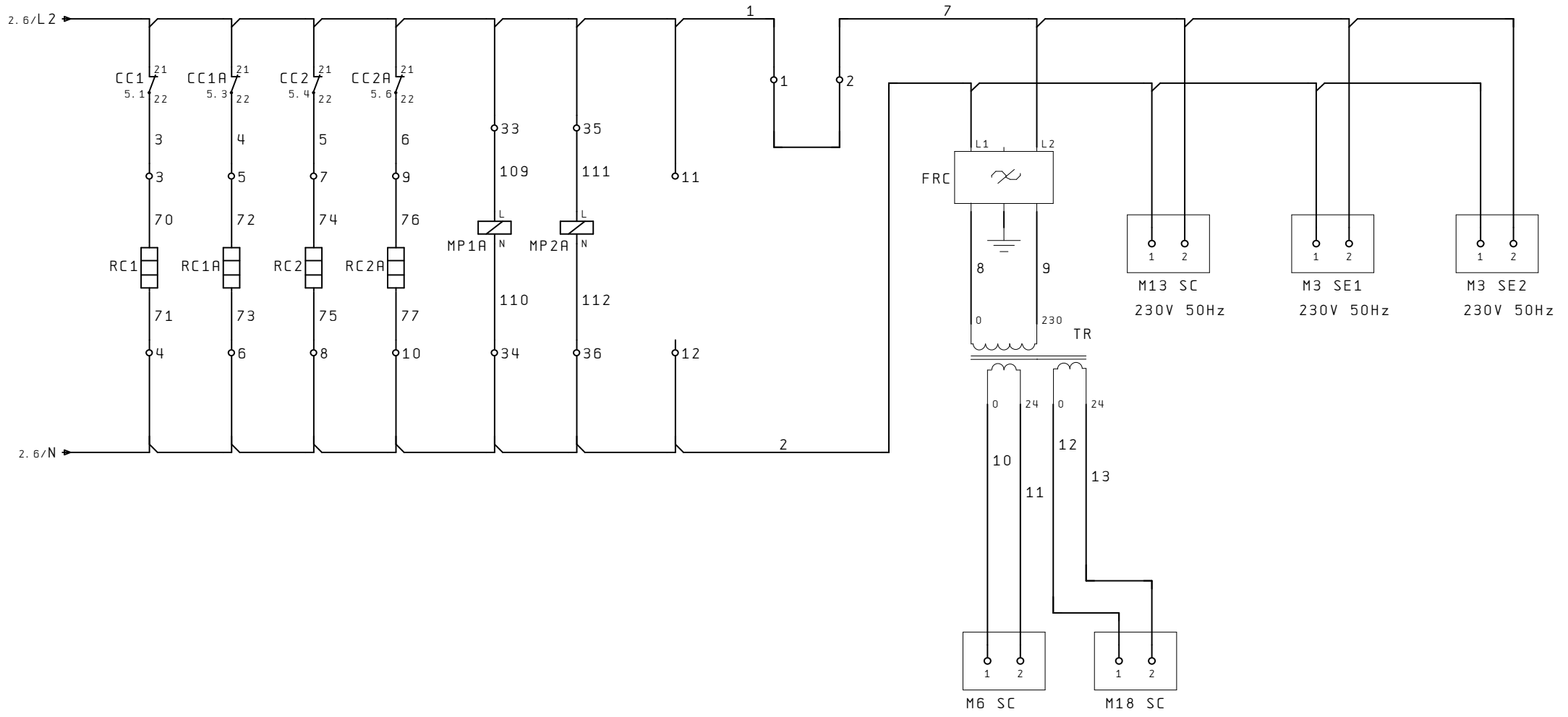
AERMEC

SOSTITUISCE	MODELLO NRC 750H
SOSTITUITO	
DATA 15. Giu. 2004	DISEGNATO Crivellaro

PARTICOLARE SCHEMA ELETTRICO	PAG 2
CODICE 40648.10	DI 7

Все каталоги и инструкции здесь: <https://splitsistema48.ru/instrukcii-po-ekspluatacii-kondicionerov.html>

CIRCUITO AUSILIARIO/AUXILIARY CONNECTIONS



4.3 $\overline{M1}$ $\overline{M2}$ 4.5 $\overline{M1}$ $\overline{M2}$

IND	DATA	MODIFICHE

AERMEC S. P. A.
BEVILACQUA (VERONA) ITALY



SOSTITUISCE	MODELLO NRC 750H
SOSTITUITO	
DATA 15. Giu. 2004	DISEGNATO Crivellaro

PARTICOLARE SCHEMA ELETTRICO

CODICE 40648.10

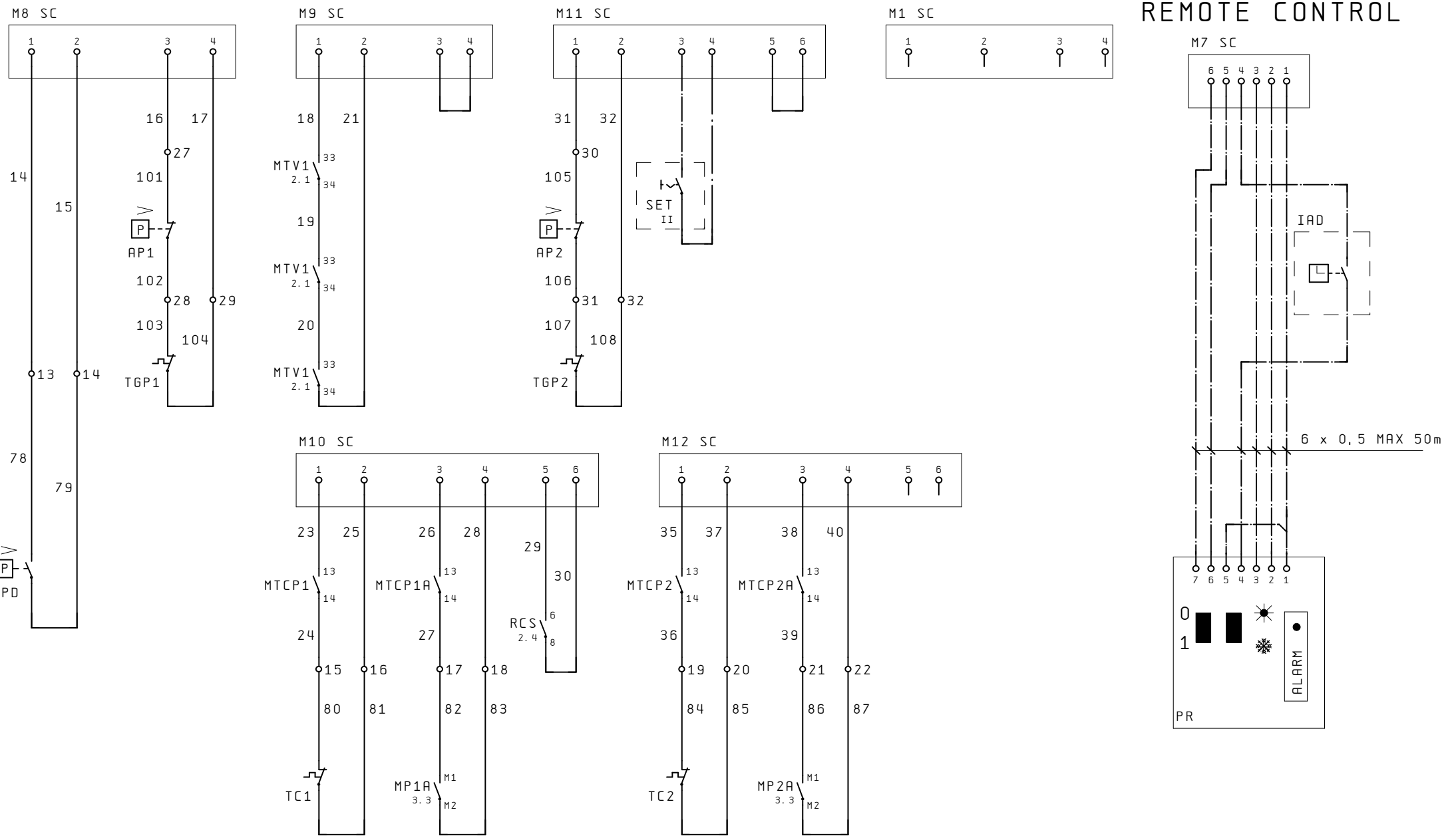
PAG 3

DI 7

Все каталоги и инструкции здесь: <https://splitsystema48.ru/instrukcii-po-ekspluatácii-kondicionerov.html>

COLLEGAMENTO SICUREZZE / SAFETIES CONNECTIONS

COMANDO A DISTANZA REMOTE CONTROL



AERMEC S.P.A.
BEVILACQUA (VERONA) ITALY



SOSTITUISCE
SOSTITUITO
MODELLO NRC 750H
DATA 15. Giu. 2004 DISEGNATO Crivellaro

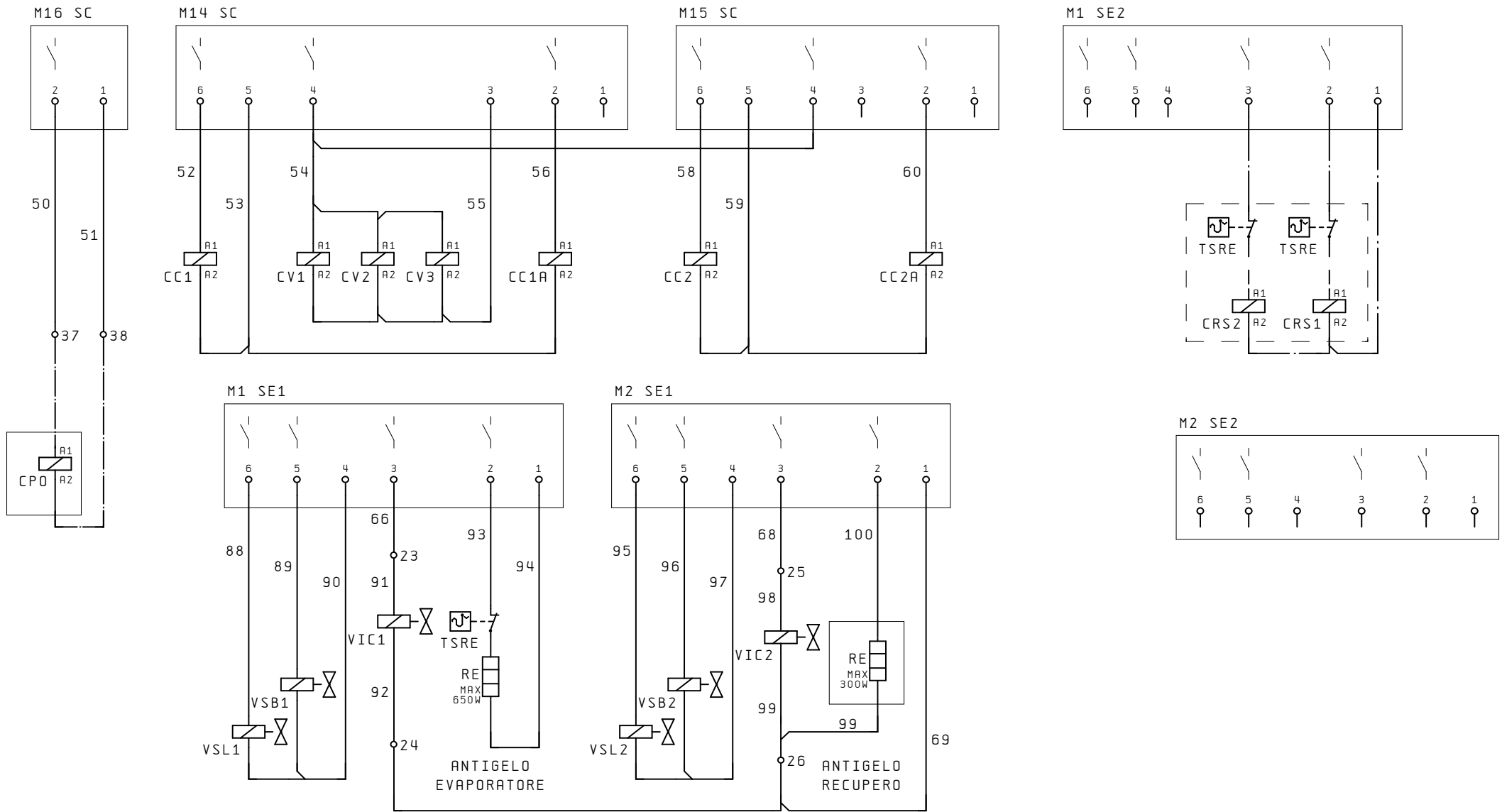
PARTICOLARE SCHEMA ELETTRICO

CODICE 40648.10

PAG 4
DI 7

Все каталоги и инструкции здесь: <https://splitssystema48.ru/instrukcii-po-ekspluatácii-kondicionerov.html>

COLLEGAMENTO CARICHI / LOAD CONNECTIONS



1.2 1/2
1.3 3/4
1.3 5/6
3.1 21/22

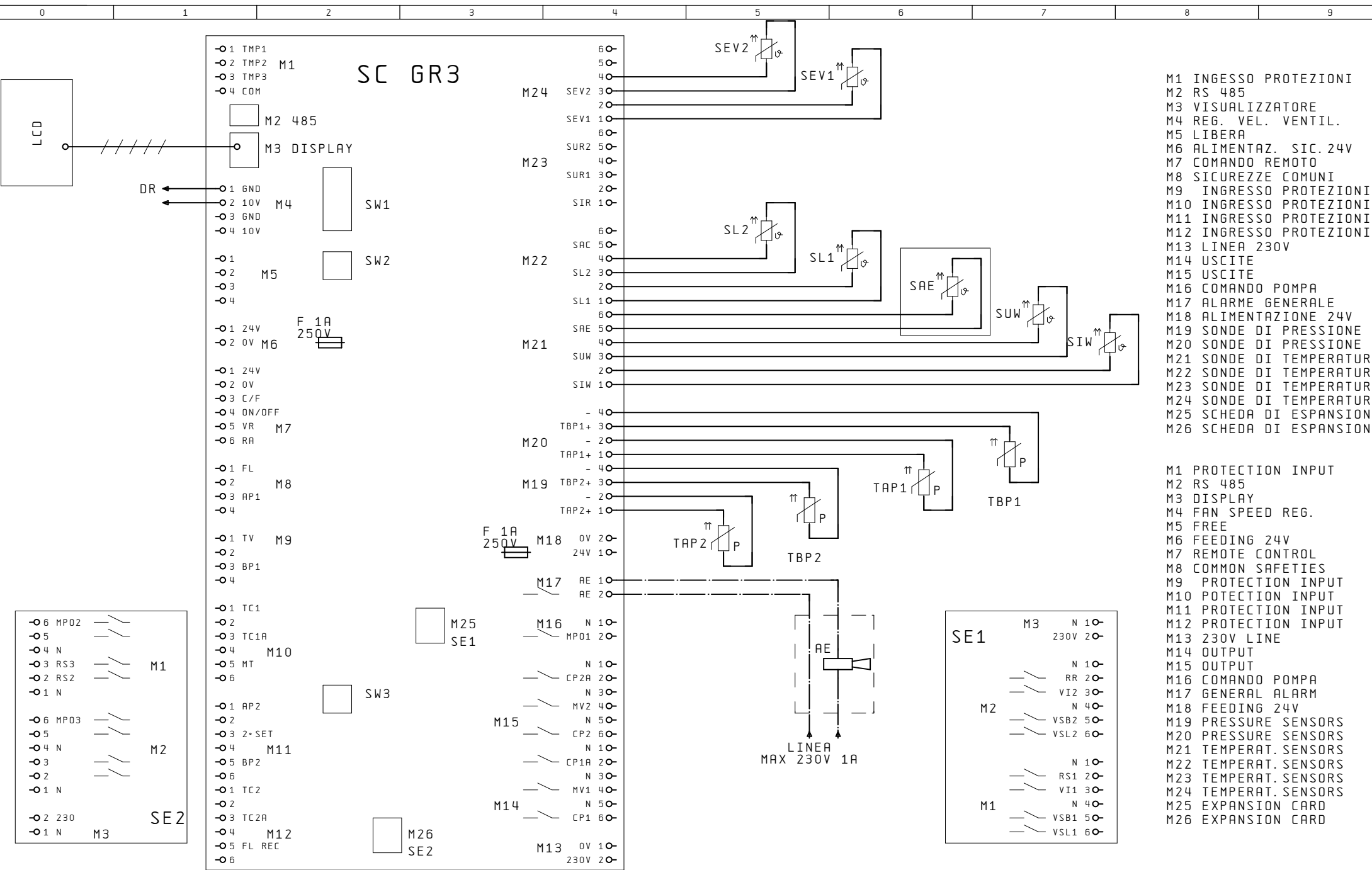
2.1 1/2, 2 1/2, 3 1/2
2.1 3/4, 2 3/4, 3 3/4
2.1 5/6, 2 5/6, 3 5/6

1.4 1/2
1.4 3/4
1.4 5/6
3.1 21/22

1.5 1/2
1.5 3/4
1.5 5/6
3.2 21/22

1.6 1/2
1.7 3/4
1.7 5/6
3.2 21/22

AERMEC S.P.A. BEVILACQUA (VERONA) ITALY			AERMEC		SOSTITUISCE SOSTITUITO		MODELLO NRC 750H		PARTICOLARE SCHEMA ELETTRICO	
IND DATA MODIFICHE			A tutti i termini delle vigenti leggi sui diritti		DATA 15. Giu. 2004		DISEGNATO Crivellaro		CODICE 40648.10	
			Все каталоги и инструкции здесь: https://splitssystema48.ru/instrukcii-po-ekspluatácii-kondicionerov.html						PAG 5 DI 7	
									UNI A3	



M1 INGRESSO PROTEZIONI
M2 RS 485
M3 VISUALIZZATORE
M4 REG. VEL. VENTIL.
M5 LIBERA
M6 ALIMENTAZ. SIC. 24V
M7 COMANDO REMOTO
M8 SICUREZZE COMUNI
M9 INGRESSO PROTEZIONI
M10 INGRESSO PROTEZIONI
M11 INGRESSO PROTEZIONI
M12 INGRESSO PROTEZIONI
M13 LINEA 230V
M14 USCITE
M15 USCITE
M16 COMANDO POMPA
M17 ALARME GENERALE
M18 ALIMENTAZIONE 24V
M19 SONDE DI PRESSIONE
M20 SONDE DI PRESSIONE
M21 SONDE DI TEMPERATURA
M22 SONDE DI TEMPERATURA
M23 SONDE DI TEMPERATURA
M24 SONDE DI TEMPERATURA
M25 SCHEDA DI ESPANSIONE
M26 SCHEDA DI ESPANSIONE

M1 PROTECTION INPUT
M2 RS 485
M3 DISPLAY
M4 FAN SPEED REG.
M5 FREE
M6 FEEDING 24V
M7 REMOTE CONTROL
M8 COMMON SAFETIES
M9 PROTECTION INPUT
M10 POTECTION INPUT
M11 PROTECTION INPUT
M12 PROTECTION INPUT
M13 230V LINE
M14 OUTPUT
M15 OUTPUT
M16 COMANDO POMPA
M17 GENERAL ALARM
M18 FEEDING 24V
M19 PRESSURE SENSORS
M20 PRESSURE SENSORS
M21 TEMPERAT. SENSORS
M22 TEMPERAT. SENSORS
M23 TEMPERAT. SENSORS
M24 TEMPERAT. SENSORS
M25 EXPANSION CARD
M26 EXPANSION CARD

AERMEC S.P.A.
BEVILACQUA (VERONA) ITALY



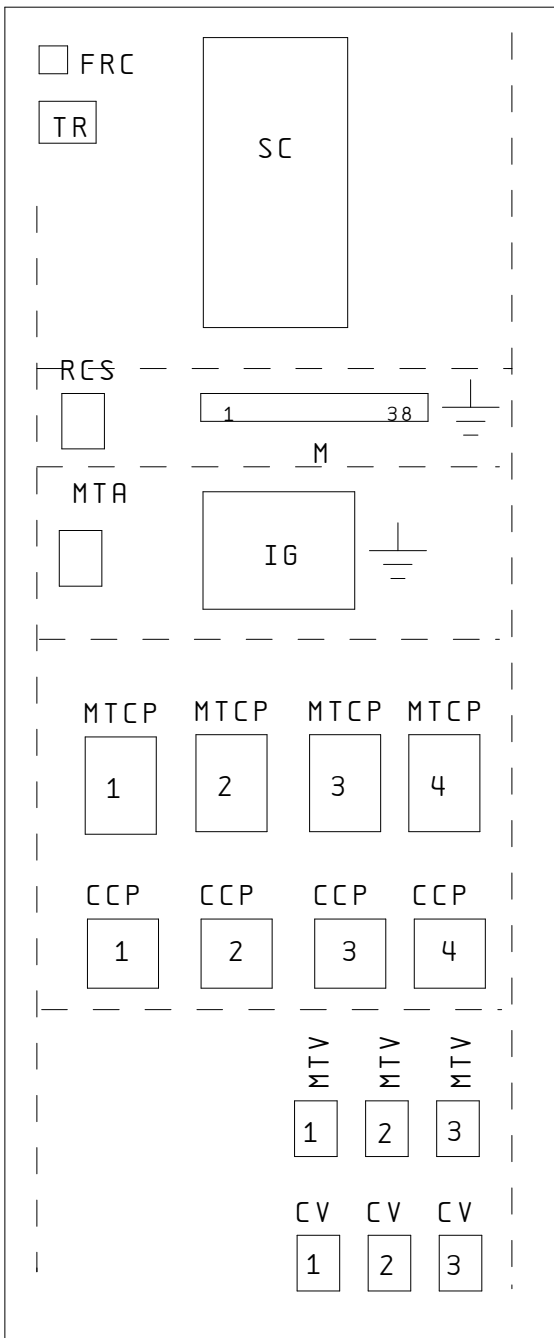
SOSTITUISCE
SOSTITUITO
MODELLO NRC 750H
DATA 15. Giu. 2004 DISEGNATO Crivellaro

PARTICOLARE SCHEMA ELETTRICO

CODICE 40648.10

PAG 6
DI 7

DISPOSIZIONE COMPONENTI/LAY-OUT OF SWITCHBOARD



IND	DATA	MODIFICHE

A termini delle vigenti leggi sui diri

AERMEC S. P. A.
BEVILACQUA (VERONA) ITALY



SOSTITUISCE	MODELLO NRC 750H
SOSTITUITO	
DATA 15. Giu. 2004	DISEGNATO Crivellaro

PARTICOLARE SCHEMA ELETTRICO	PAG 7
CODICE 40648.10	DI 7

Все каталоги и инструкции здесь: <https://splitssystema48.ru/instrukcii-po-ekspluatacii-kondicionerov.html>

NRC750A 2P cod. 4064710_00

NOTA

Gli schemi elettrici sono soggetti ad aggiornamento; è obbligatorio fare riferimento allo schema elettrico allegato all'apparecchio.

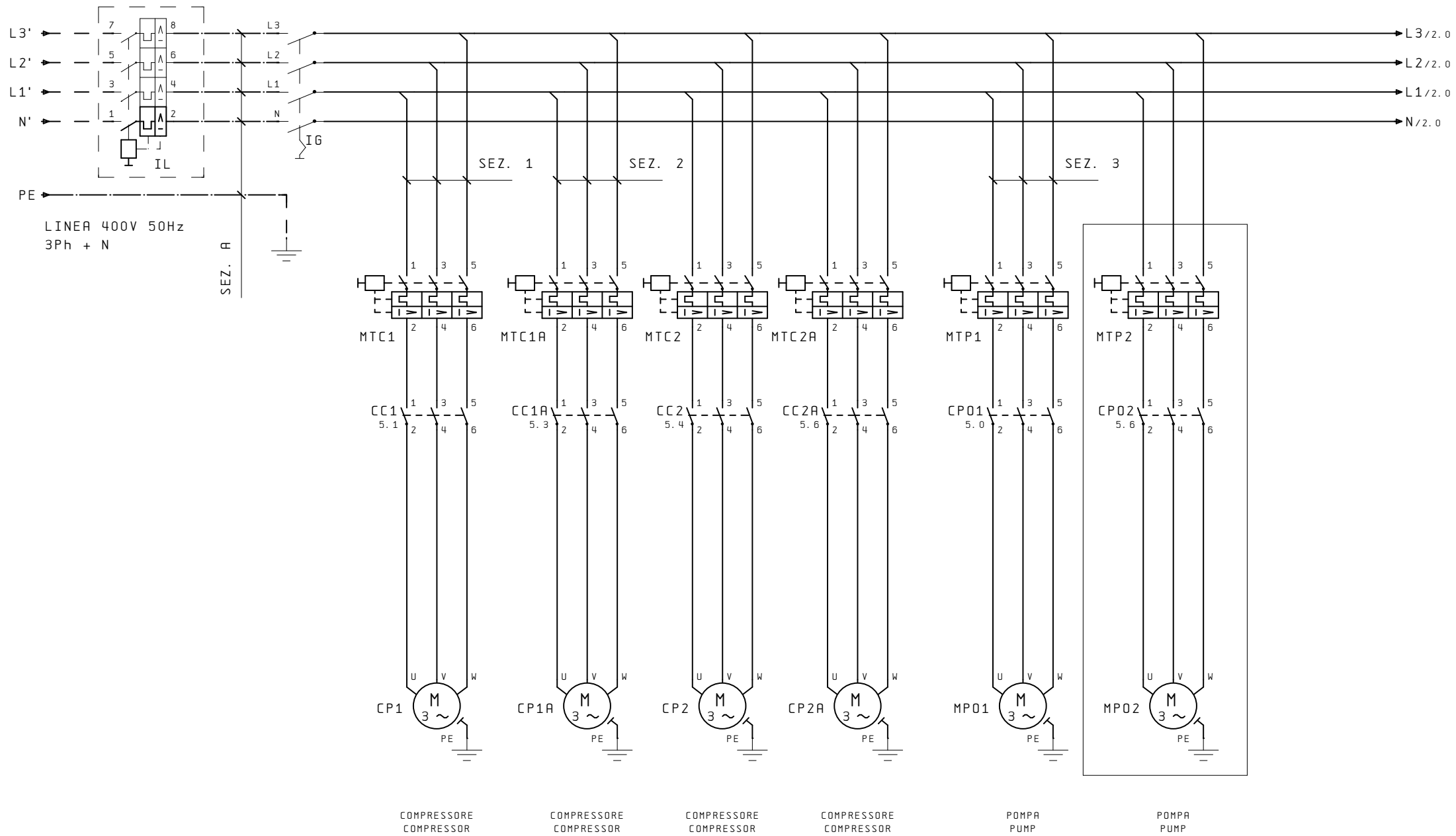
Wiring diagrams are subject to modification. Therefore, always refer to the wiring diagram inside the unit

Les schémas électriques sont soumis à des mises à jour; se reporter au schéma électrique en pièce jointe à l'appareil.

Die elektrischen Schaltpläne können immer wieder geändert werden; es ist immer der mit dem Gerät mitgelieferte Schaltplan zu beachten.

Los esquemas eléctricos están sujetos a actualizaciones; es necesario consultar el esquema eléctrico adjunto al aparato.

COLLEGAMENTO ALIMENTAZIONE/POWER CONNECTIONS



COMPRESSORE
COMPRESSOR

COMPRESSORE
COMPRESSOR

COMPRESSORE
COMPRESSOR

COMPRESSORE
COMPRESSOR

POMPA
PUMP

POMPA
PUMP

IND	DATA	MODIFICHE

AERMEC S. P. A.
BEVILACQUA (VERONA) ITALY

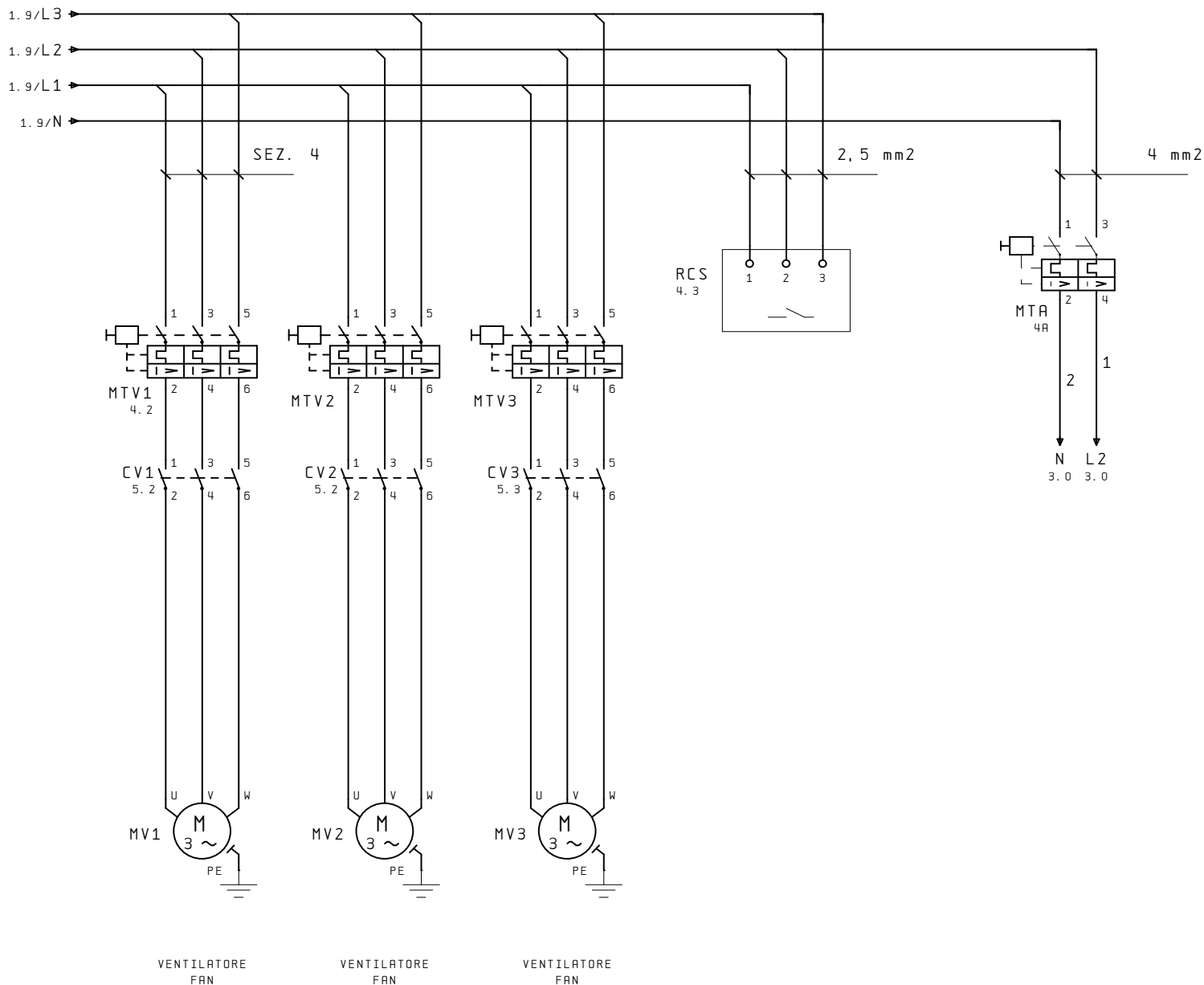


SOSTITUISCE	MODELLO NRC 750A
SOSTITUITO	
DATA 15. Giu. 2004	DISEGNATO Crivellaro

PARTICOLARE SCHEMA ELETTRICO	PAG 1
CODICE 40647.10	DI 7

Все каталоги и инструкции здесь: <https://splitsistema48.ru/instrukcii-po-ekspluatatsii-kondicionerov.html>

COLLEGAMENTO ALIMENTAZIONE/POWER CONNECTIONS



IND	DATA	MODIFICHE

AERMEC S. P. A.
BEVILACQUA (VERONA) ITALY

AERMEC

SOSTITUISCE
SOSTITUITO
MODELLO NRC 750A
DATA 15. Giu. 2004 DISEGNATO Crivellaro

PARTICOLARE SCHEMA ELETTRICO

CODICE 40647.10

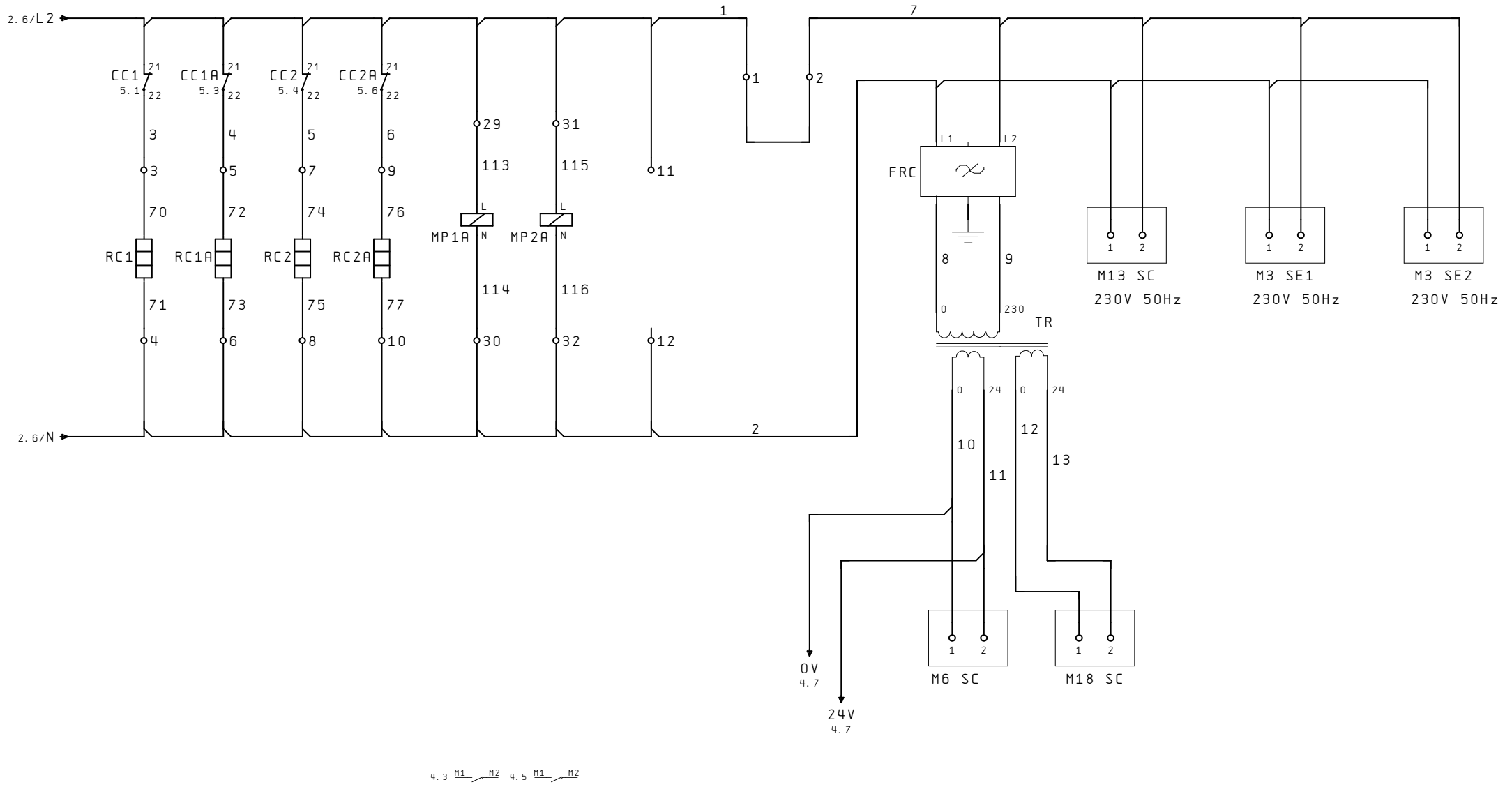
PAG 2
DI 7

Все каталоги и инструкции здесь:

<https://splitssystema48.ru/instrukcii-po-ekspluatacii-kondicionerov.html>

UNI A3

CIRCUITO AUSILIARIO/AUXILIARY CONNECTIONS



IND	DATA	MODIFICHE

AERMEC S. P. A.
BEVILACQUA (VERONA) ITALY



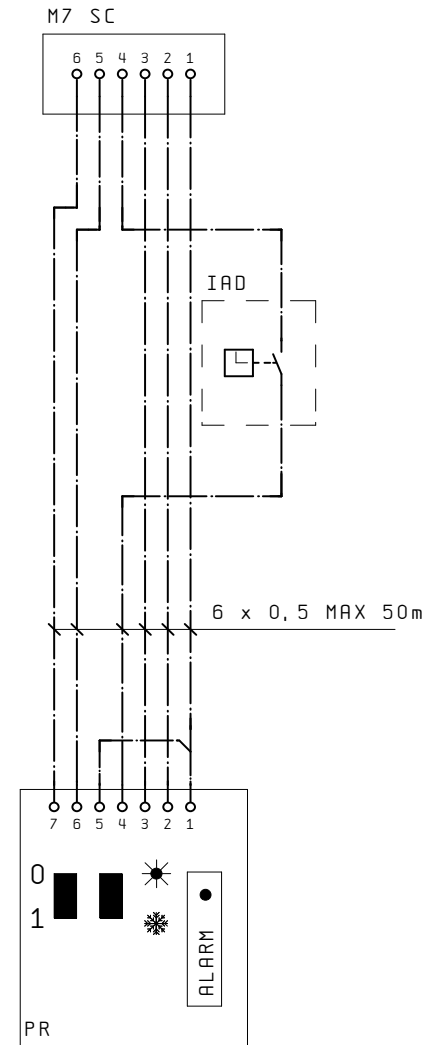
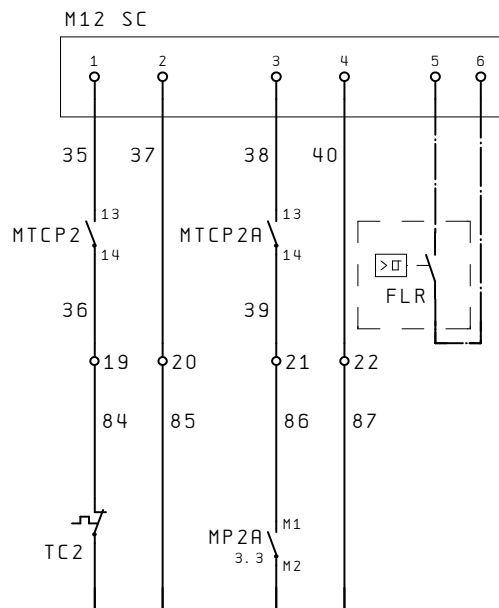
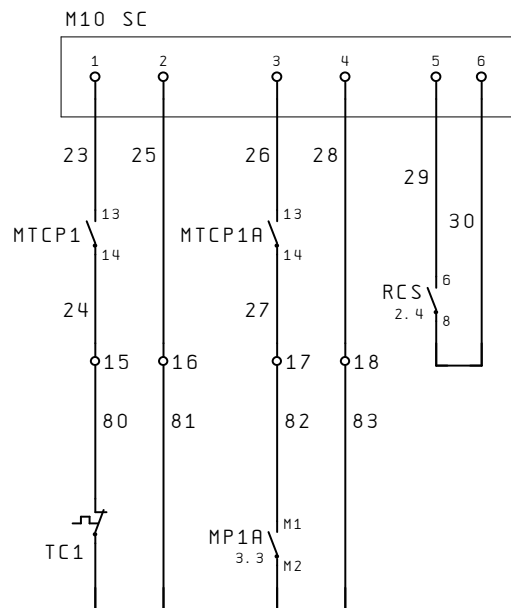
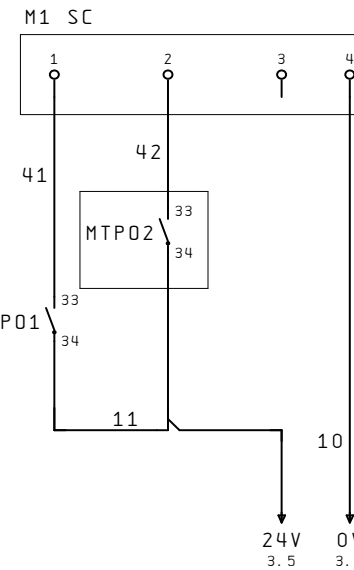
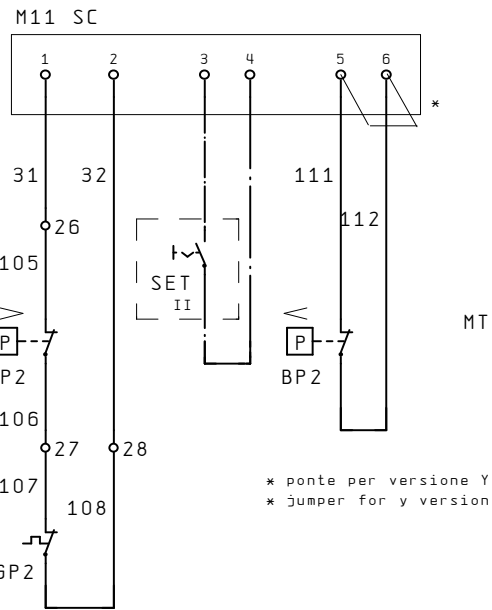
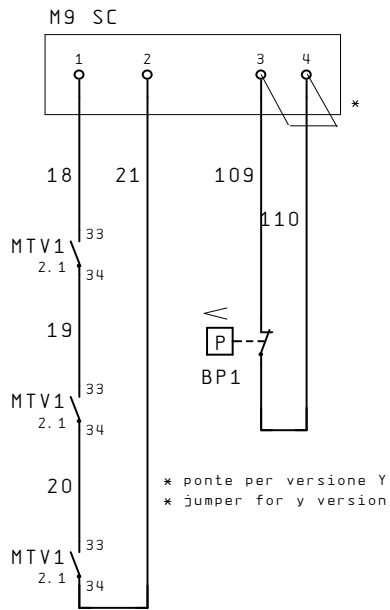
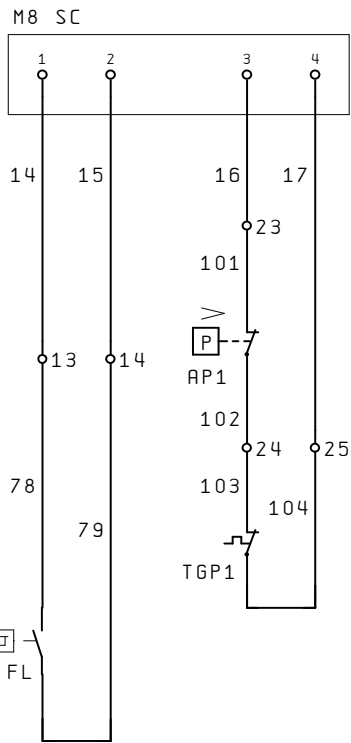
SOSTITUISCE	MODELLO NRC 750A
SOSTITUITO	
DATA 15. Giu. 2004	DISEGNATO Crivellaro

PARTICOLARE SCHEMA ELETTRICO	PAG 3
CODICE 40647.10	DI 7

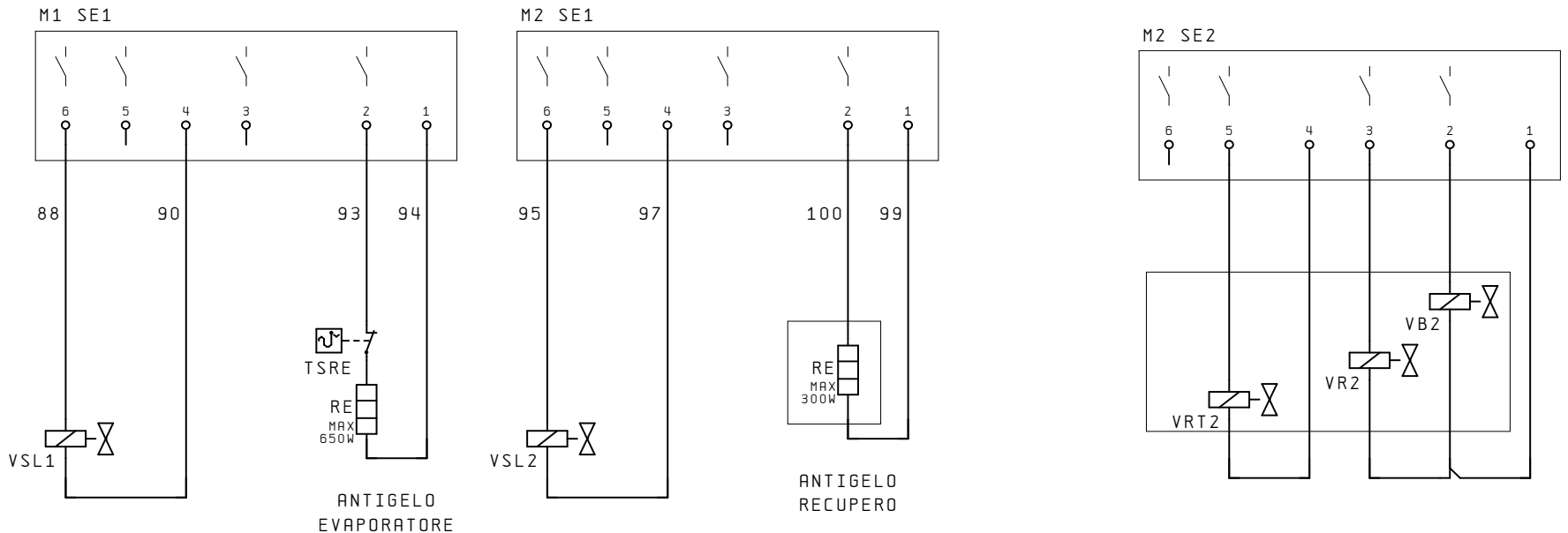
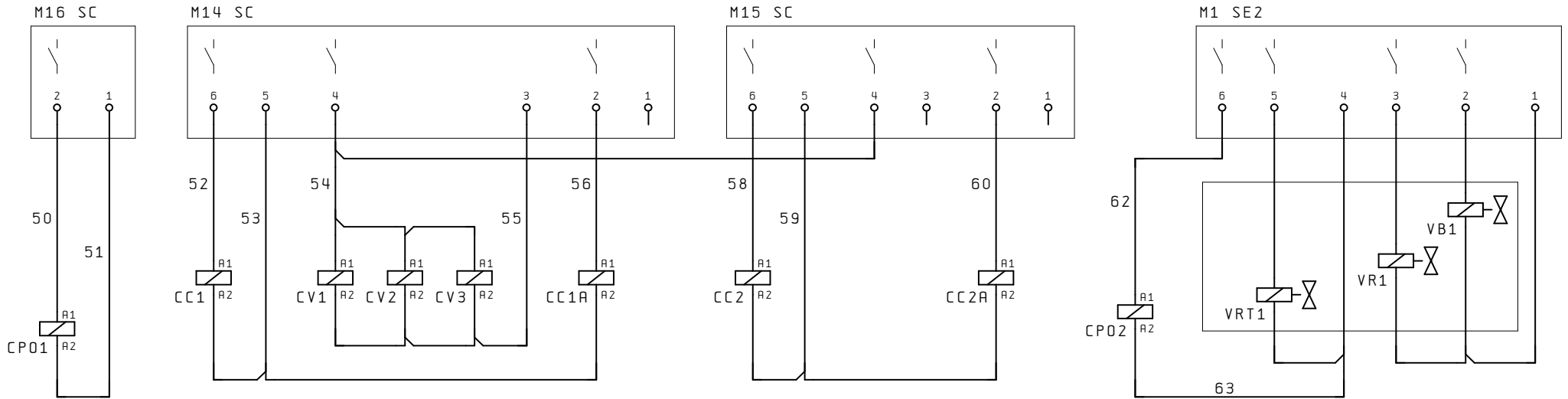
Все каталоги и инструкции здесь: <https://splitssystema48.ru/instrukcii-po-ekspluatacii-kondicionerov.html>

COLLEGAMENTO SICUREZZE / SAFETIES CONNECTIONS

COMANDO A DISTANZA REMOTE CONTROL



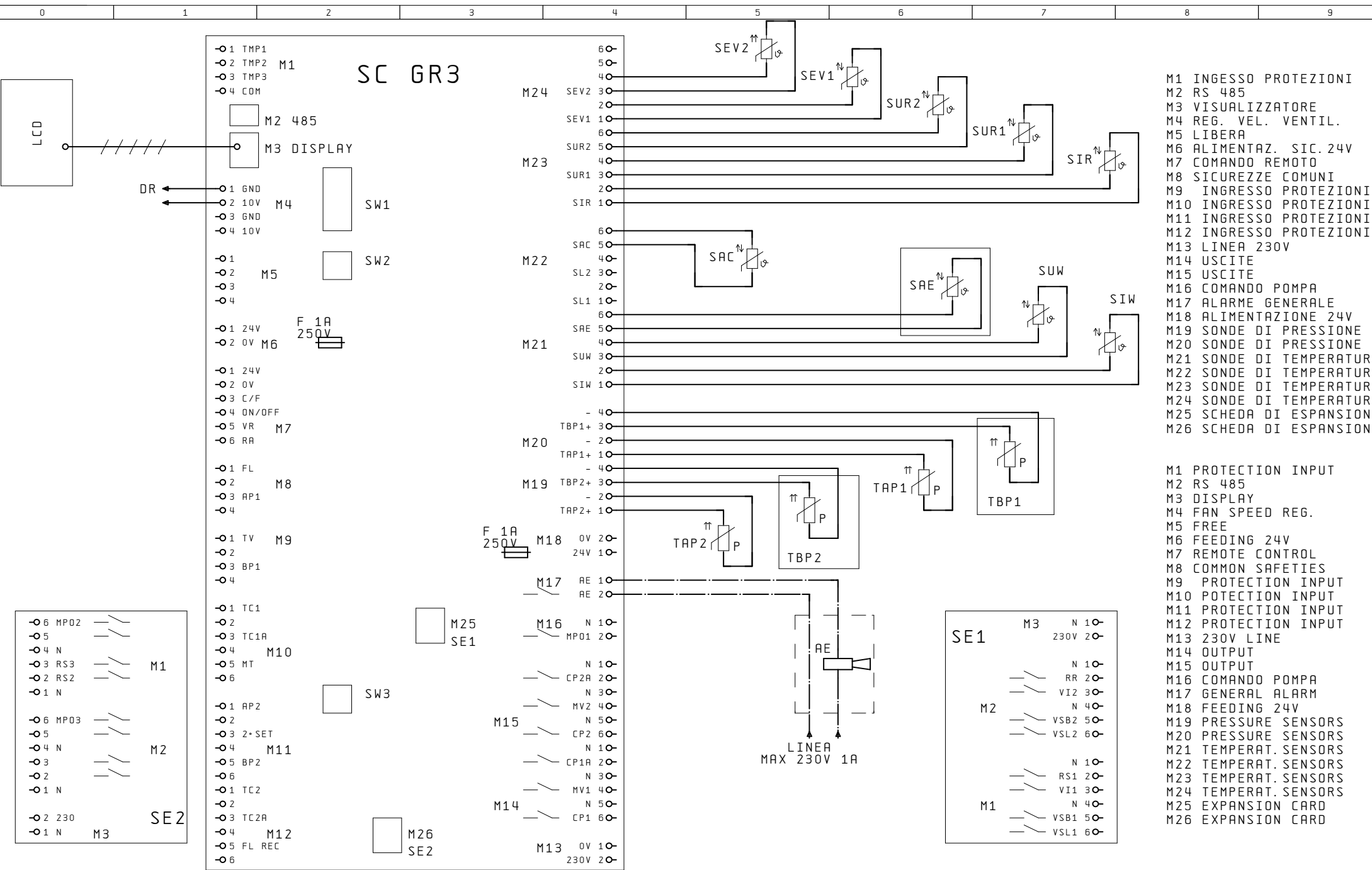
COLLEGAMENTO CARICHI / LOAD CONNECTIONS



ANTIGELO EVAPORATORE
ANTIGELO RECUPERO

RECUPERO TOTALE

- 1.6
- 1.6
- 1.7
- 1.2
- 1.3
- 1.3
- 1.3
- 1.3
- 2.1
- 2.1
- 2.1
- 2.1
- 1.3
- 1.4
- 1.4
- 1.5
- 1.5
- 1.5
- 1.7
- 1.7
- 1.7
- 1.8



- M1 INGRESSO PROTEZIONI
- M2 RS 485
- M3 VISUALIZZATORE
- M4 REG. VEL. VENTIL.
- M5 LIBERA
- M6 ALIMENTAZ. SIC. 24V
- M7 COMANDO REMOTO
- M8 SICUREZZE COMUNI
- M9 INGRESSO PROTEZIONI
- M10 INGRESSO PROTEZIONI
- M11 INGRESSO PROTEZIONI
- M12 INGRESSO PROTEZIONI
- M13 LINEA 230V
- M14 USCITE
- M15 USCITE
- M16 COMANDO POMPA
- M17 ALARME GENERALE
- M18 ALIMENTAZIONE 24V
- M19 SONDE DI PRESSIONE
- M20 SONDE DI PRESSIONE
- M21 SONDE DI TEMPERATURA
- M22 SONDE DI TEMPERATURA
- M23 SONDE DI TEMPERATURA
- M24 SONDE DI TEMPERATURA
- M25 SCHEDA DI ESPANSIONE
- M26 SCHEDA DI ESPANSIONE

- M1 PROTECTION INPUT
- M2 RS 485
- M3 DISPLAY
- M4 FAN SPEED REG.
- M5 FREE
- M6 FEEDING 24V
- M7 REMOTE CONTROL
- M8 COMMON SAFETIES
- M9 PROTECTION INPUT
- M10 POTECTION INPUT
- M11 PROTECTION INPUT
- M12 PROTECTION INPUT
- M13 230V LINE
- M14 OUTPUT
- M15 OUTPUT
- M16 COMANDO POMPA
- M17 GENERAL ALARM
- M18 FEEDING 24V
- M19 PRESSURE SENSORS
- M20 PRESSURE SENSORS
- M21 TEMPERAT. SENSORS
- M22 TEMPERAT. SENSORS
- M23 TEMPERAT. SENSORS
- M24 TEMPERAT. SENSORS
- M25 EXPANSION CARD
- M26 EXPANSION CARD

AERMEC S.P.A.
BEVILACQUA (VERONA) ITALY

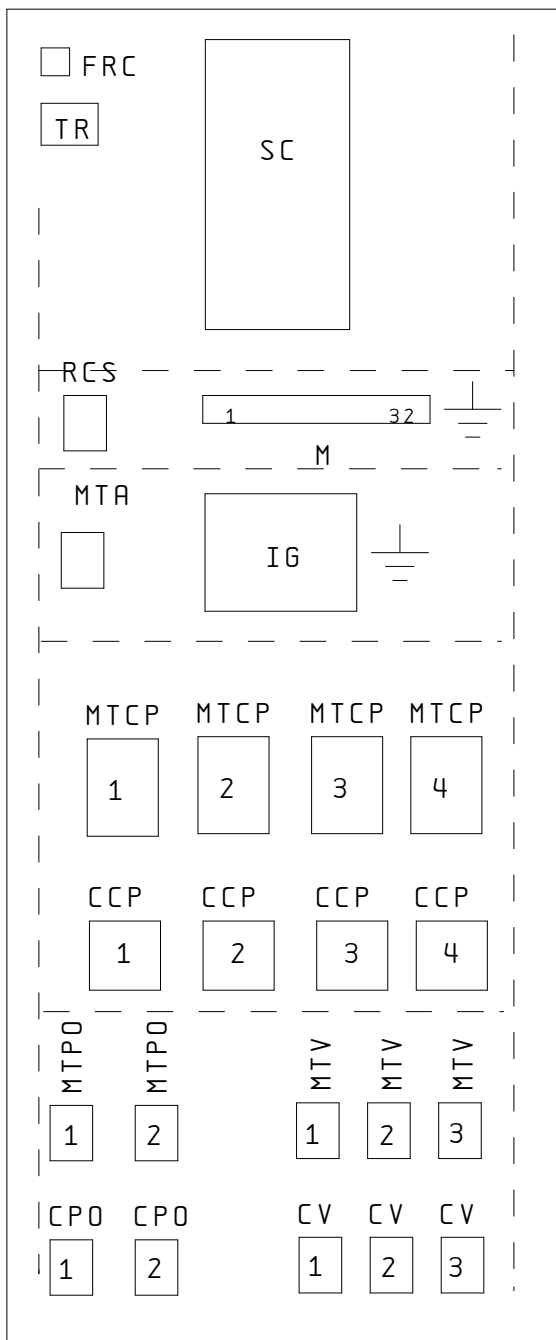


SOSTITUISCE
SOSTITUITO
MODELLO NRC 750A
DATA 15. Giu. 2004 DISEGNATO Crivellaro

PARTICOLARE SCHEMA ELETTRICO

CODICE 40647.10

DISPOSIZIONE COMPONENTI/LAY-OUT OF SWITCHBOARD



IND	DATA	MODIFICHE

A termini delle vigenti leggi sui diri

AERMEC S. P. A.
BEVILACQUA (VERONA) ITALY



SOSTITUISCE	MODELLO NRC 750A
SOSTITUITO	
DATA 15. Giu. 2004	DISEGNATO Crivellaro

PARTICOLARE SCHEMA ELETTRICO	PAG 7
CODICE 40647.10	DI 7

Все каталоги и инструкции здесь: <https://splitssystema48.ru/instrukcii-po-ekspluatacii-kondicionerov.html>

NRC750HA cod. 4064910_00

NOTA

Gli schemi elettrici sono soggetti ad aggiornamento; è obbligatorio fare riferimento allo schema elettrico allegato all'apparecchio.

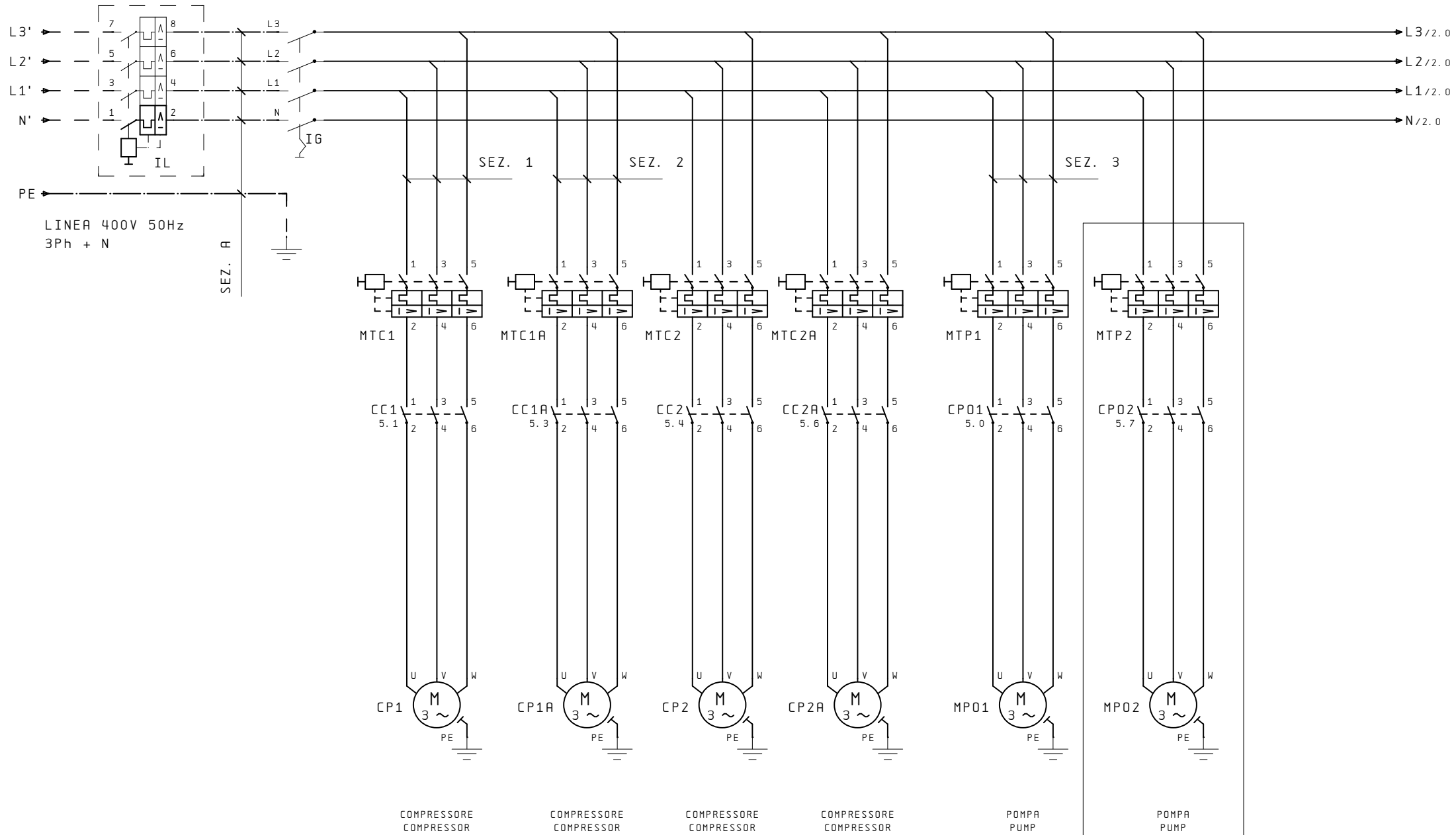
Wiring diagrams are subject to modification. Therefore, always refer to the wiring diagram inside the unit

Les schémas électriques sont soumis à des mises à jour; se reporter au schéma électrique en pièce jointe à l'appareil.

Die elektrischen Schaltpläne können immer wieder geändert werden; es ist immer der mit dem Gerät mitgelieferte Schaltplan zu beachten.

Los esquemas eléctricos están sujetos a actualizaciones; es necesario consultar el esquema eléctrico adjunto al aparato.

COLLEGAMENTO ALIMENTAZIONE/POWER CONNECTIONS



AERMEC S. P. A.
BEVILACQUA (VERONA) ITALY

AERMEC

SOSTITUISCE
SOSTITUITO MODELLO NRC 750HA
DATA 15. Giu. 2004 DISEGNATO Crivellaro

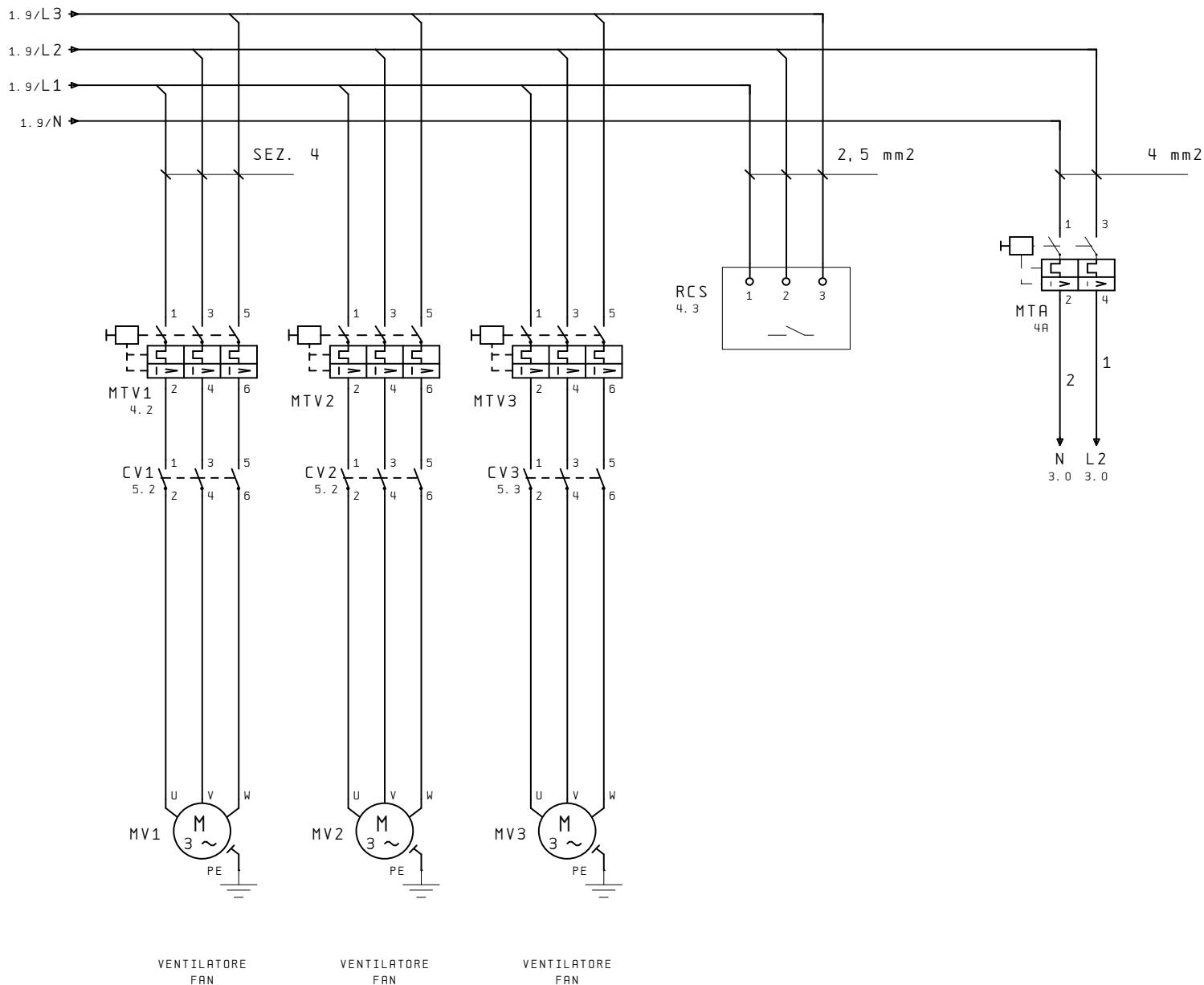
PARTICOLARE SCHEMA ELETTRICO

CODICE 40649.10

PAG 1
DI 7

Все каталоги и инструкции здесь: <https://splitsistema48.ru/instrukcii-po-ekspluatatsii-kondicionerov.html>

COLLEGAMENTO ALIMENTAZIONE/POWER CONNECTIONS



IND	DATA	MODIFICHE

AERMEC S. P. A.
BEVILACQUA (VERONA) ITALY

AERMEC

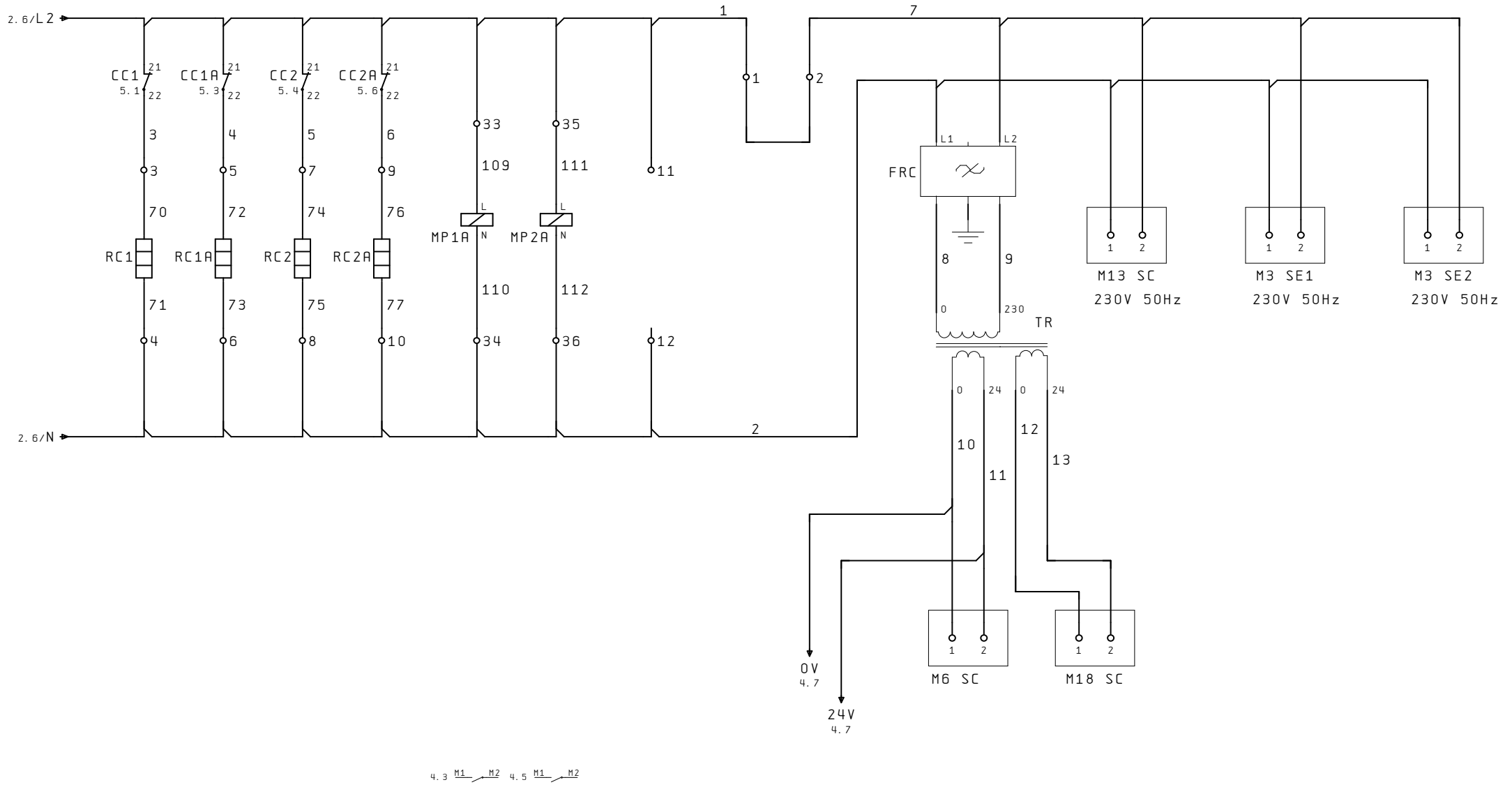
SOSTITUISCE	MODELLO NRC 750HA
SOSTITUITO	DATA 15. Giu. 2004
DISEGNATO Crivellaro	

PARTICOLARE SCHEMA ELETTRICO	PAG 2
CODICE 40649.10	DI 7

Все каталоги и инструкции здесь:

<https://splitsistema48.ru/instrukcii-po-ekspluatacii-kondicionerov.html>

CIRCUITO AUSILIARIO/AUXILIARY CONNECTIONS



IND	DATA	MODIFICHE

AERMEC S. P. A.
BEVILACQUA (VERONA) ITALY



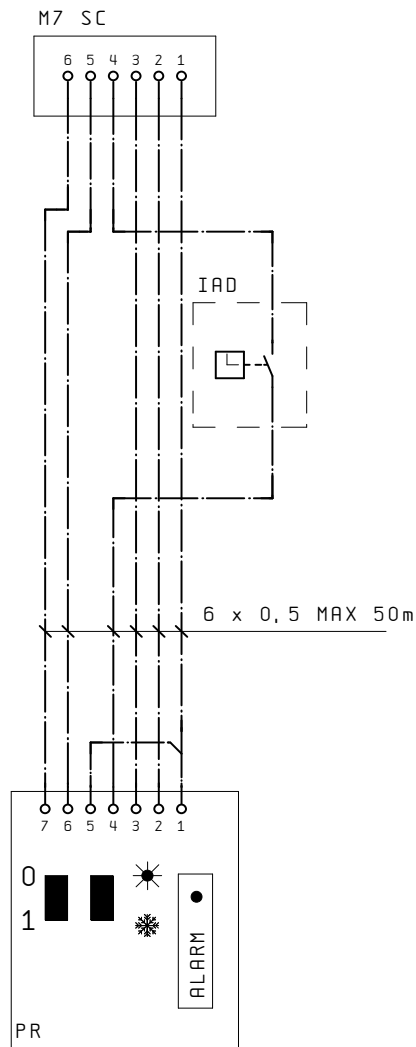
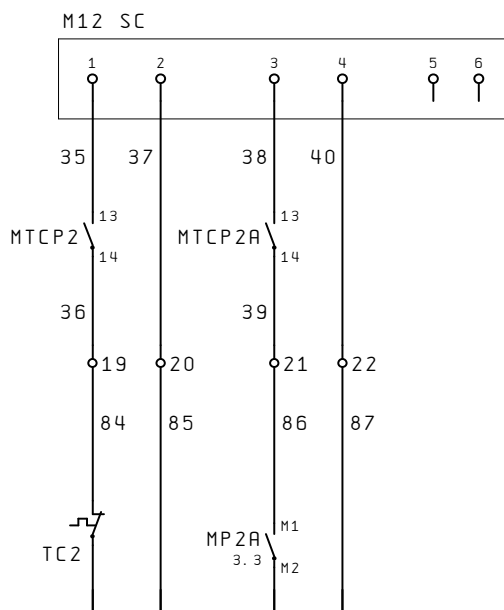
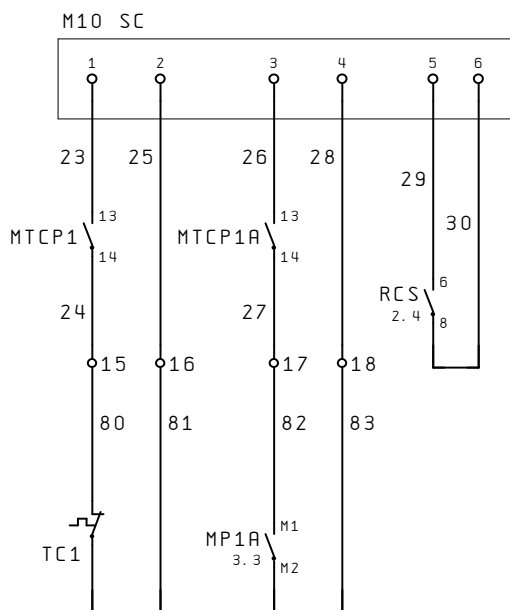
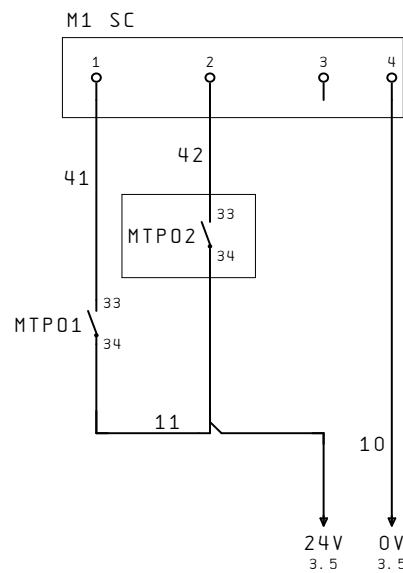
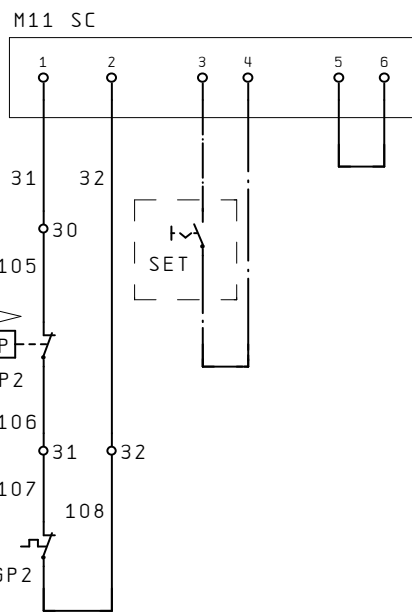
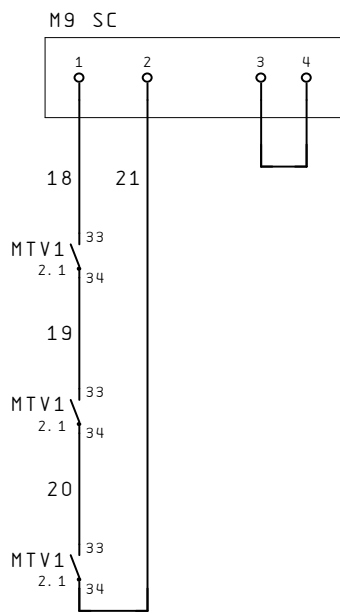
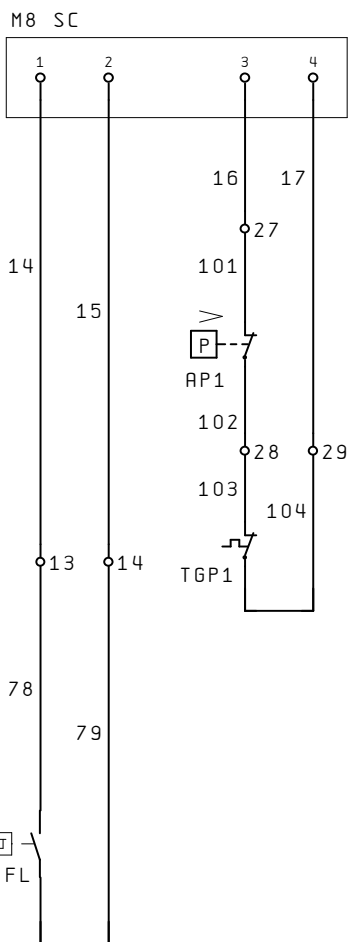
SOSTITUISCE	MODELLO NRC 750HA
SOSTITUITO	
DATA 15. Giu. 2004	DISEGNATO Crivellaro

PARTICOLARE SCHEMA ELETTRICO	PAG 3
CODICE 40649.10	DI 7

Все каталоги и инструкции здесь: <https://splitsystema48.ru/instrukcii-po-ekspluatacii-kondicionerov.html>

COLLEGAMENTO SICUREZZE / SAFETIES CONNECTIONS

COMANDO A DISTANZA REMOTE CONTROL



AERMEC S. P. A.
BEVILACQUA (VERONA) ITALY

AERMEC

SOSTITUISCE
SOSTITUITO MODELLO NRC 750HA
DATA 15. Giu. 2004 DISEGNATO Crivellaro

PARTICOLARE SCHEMA ELETTRICO

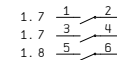
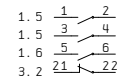
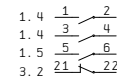
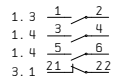
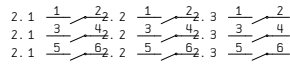
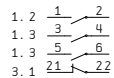
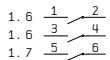
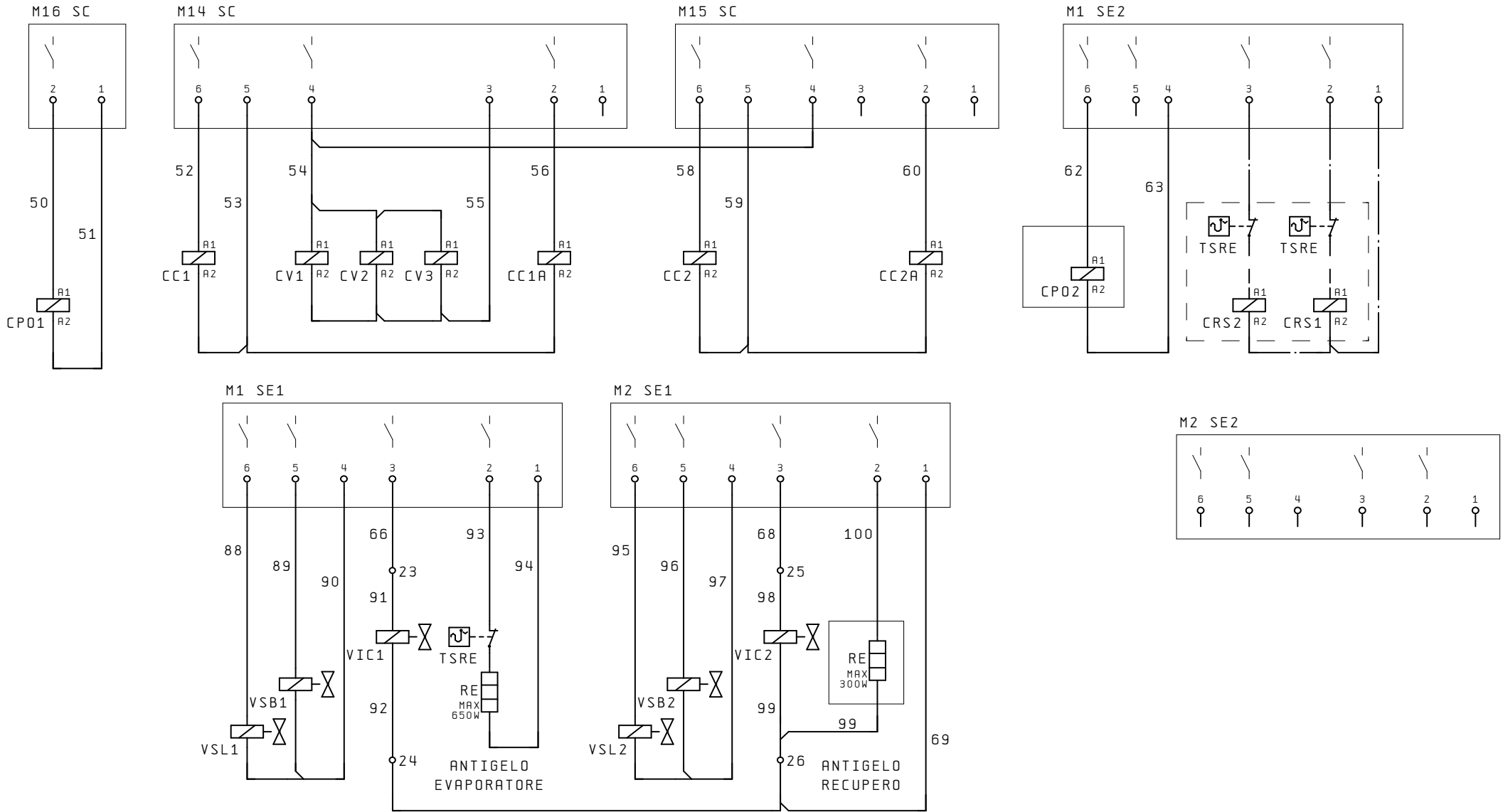
CODICE 40649.10

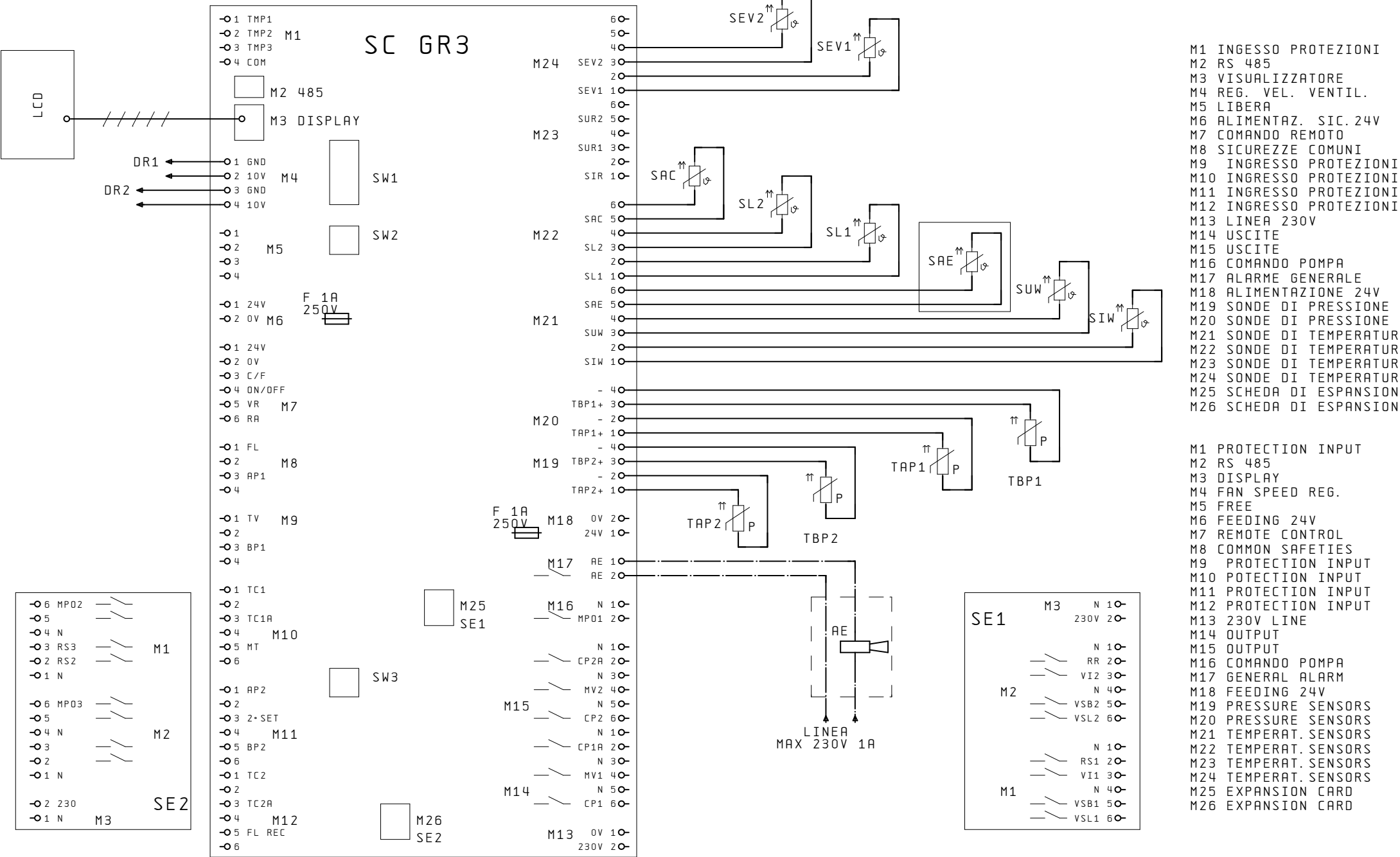
PAG 4
DI 7

Все каталоги и инструкции здесь: <https://splitssystema48.ru/instrukcii-po-ekspluatácii-kondicionerov.html>

UNI A3

COLLEGAMENTO CARICHI / LOAD CONNECTIONS





- M1 INGRESSO PROTEZIONI
- M2 RS 485
- M3 VISUALIZZATORE
- M4 REG. VEL. VENTIL.
- M5 LIBERA
- M6 ALIMENTAZ. SIC. 24V
- M7 COMANDO REMOTO
- M8 SICUREZZE COMUNI
- M9 INGRESSO PROTEZIONI
- M10 INGRESSO PROTEZIONI
- M11 INGRESSO PROTEZIONI
- M12 INGRESSO PROTEZIONI
- M13 LINEA 230V
- M14 USCITE
- M15 USCITE
- M16 COMANDO POMPA
- M17 ALARME GENERALE
- M18 ALIMENTAZIONE 24V
- M19 SONDE DI PRESSIONE
- M20 SONDE DI PRESSIONE
- M21 SONDE DI TEMPERATURA
- M22 SONDE DI TEMPERATURA
- M23 SONDE DI TEMPERATURA
- M24 SONDE DI TEMPERATURA
- M25 SCHEDA DI ESPANSIONE
- M26 SCHEDA DI ESPANSIONE

- M1 PROTECTION INPUT
- M2 RS 485
- M3 DISPLAY
- M4 FAN SPEED REG.
- M5 FREE
- M6 FEEDING 24V
- M7 REMOTE CONTROL
- M8 COMMON SAFETIES
- M9 PROTECTION INPUT
- M10 POTECTION INPUT
- M11 PROTECTION INPUT
- M12 PROTECTION INPUT
- M13 230V LINE
- M14 OUTPUT
- M15 OUTPUT
- M16 COMANDO POMPA
- M17 GENERAL ALARM
- M18 FEEDING 24V
- M19 PRESSURE SENSORS
- M20 PRESSURE SENSORS
- M21 TEMPERAT. SENSORS
- M22 TEMPERAT. SENSORS
- M23 TEMPERAT. SENSORS
- M24 TEMPERAT. SENSORS
- M25 EXPANSION CARD
- M26 EXPANSION CARD

AERMEC S.P.A.
BEVILACQUA (VERONA) ITALY

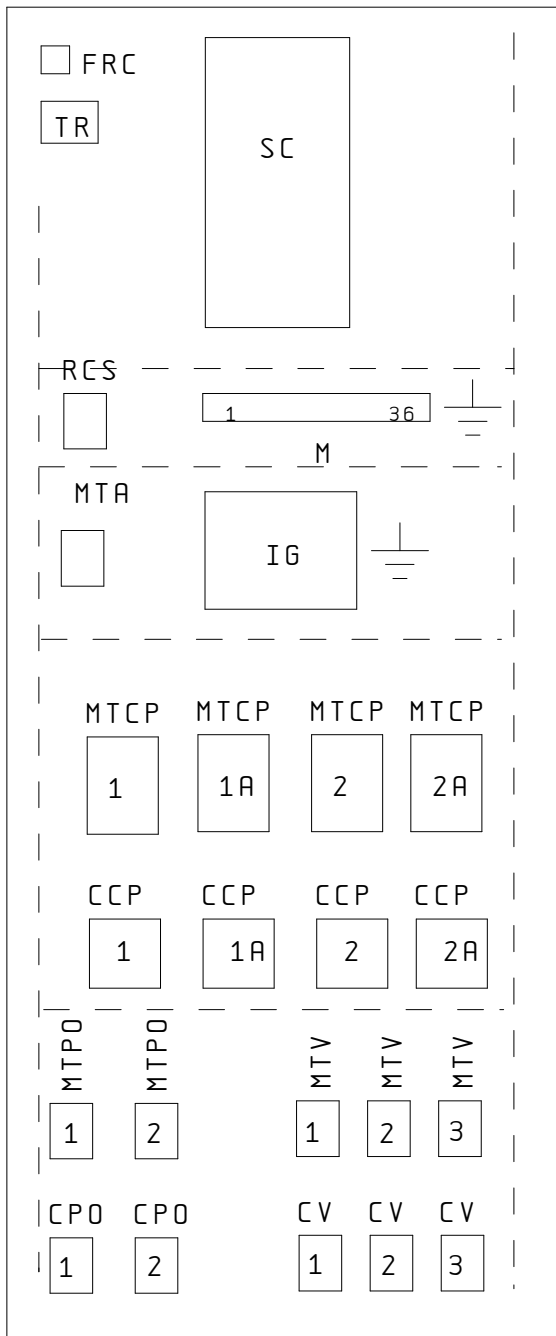


SOSTITUISCE
SOSTITUITO
MODELLO NRC 750HA
DATA 15. Giu. 2004 DISEGNATO Crivellaro

PARTICOLARE SCHEMA ELETTRICO

CODICE 40649.10

DISPOSIZIONE COMPONENTI/LAY-OUT OF SWITCHBOARD



IND	DATA	MODIFICHE

A termini delle vigenti leggi sui diri

AERMEC S. P. A.
BEVILACQUA (VERONA) ITALY



SOSTITUISCE	MODELLO NRC 750HA
SOSTITUITO	
DATA 15. Giu. 2004	DISEGNATO Crivellaro

PARTICOLARE SCHEMA ELETTRICO	PAG 7
CODICE 40649.10	DI 7

Все каталоги и инструкции здесь: <https://splitssystema48.ru/instrukcii-po-ekspluatacii-kondicionerov.html>

NRC800-1000 cod. 4945300_00

NOTA

Gli schemi elettrici sono soggetti ad aggiornamento; è obbligatorio fare riferimento allo schema elettrico allegato all'apparecchio.

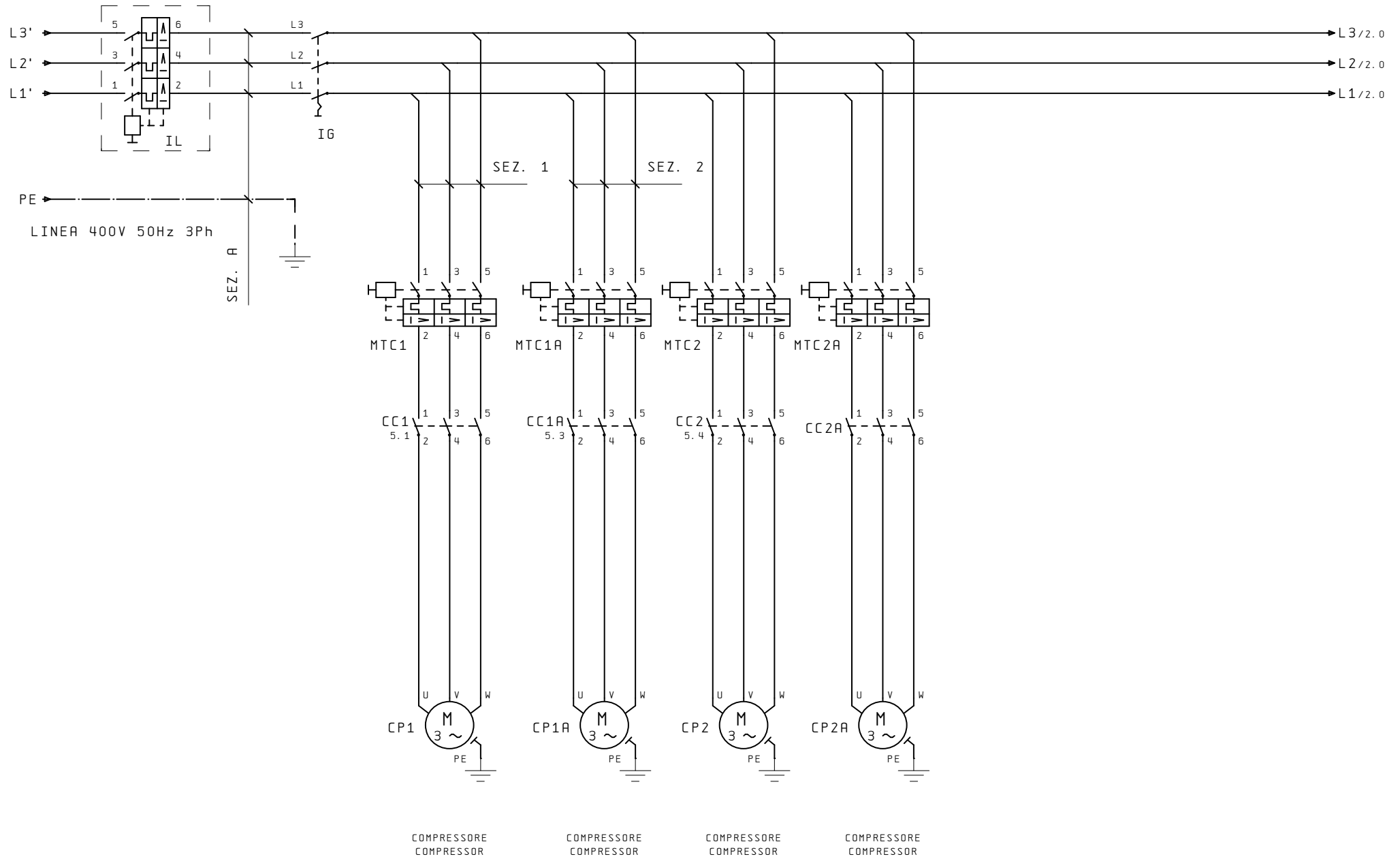
Wiring diagrams are subject to modification. Therefore, always refer to the wiring diagram inside the unit

Les schémas électriques sont soumis à des mises à jour; se reporter au schéma électrique en pièce jointe à l'appareil.

Die elektrischen Schaltpläne können immer wieder geändert werden; es ist immer der mit dem Gerät mitgelieferte Schaltplan zu beachten.

Los esquemas eléctricos están sujetos a actualizaciones; es necesario consultar el esquema eléctrico adjunto al aparato.

COLLEGAMENTO ALIMENTAZIONE/POWER CONNECTIONS



IND	DATA	MODIFICHE

AERMEC S. P. A.
BEVILACQUA (VERONA) ITALY

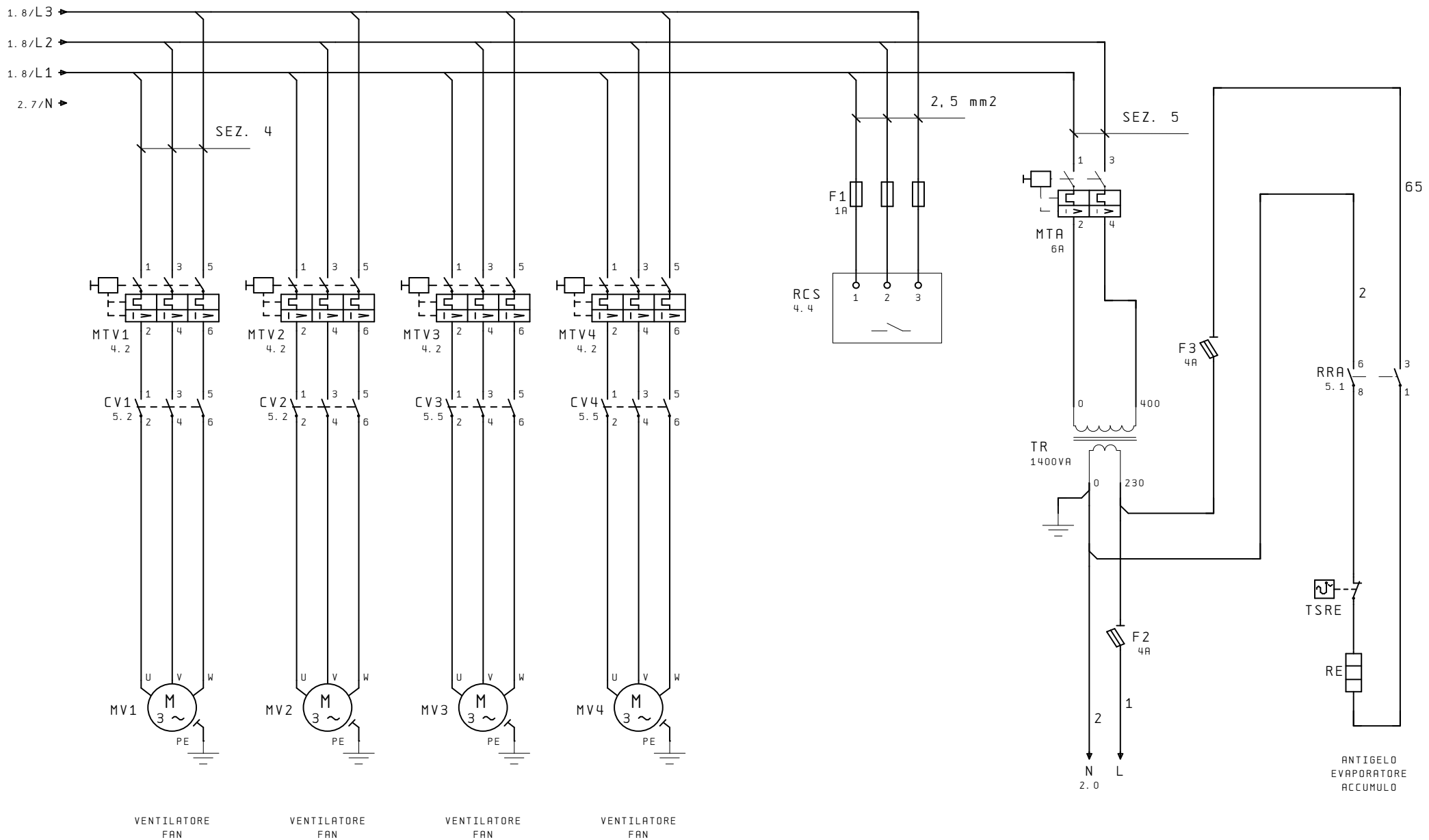


SOSTITUISCE	MODELLO NRC 80-100
SOSTITUITO	
DATA 02. Mar. 2005	DISEGNATO Crivellaro

PARTICOLARE SCHEMA ELETTRICO	PAG 1
CODICE 49453.00	DI 7

Все каталоги и инструкции здесь: <https://splitsystema48.ru/instrukcii-po-ekspluatacii-kondicionerov.html>

COLLEGAMENTO ALIMENTAZIONE/POWER CONNECTIONS



IND	DATA	MODIFICHE

AERMEC S. P. A.
BEVILACQUA (VERONA) ITALY



SOSTITUISCE	MODELLO NRC 80-100
SOSTITUITO	
DATA 02. Mar. 2005	DISEGNATO Crivellaro

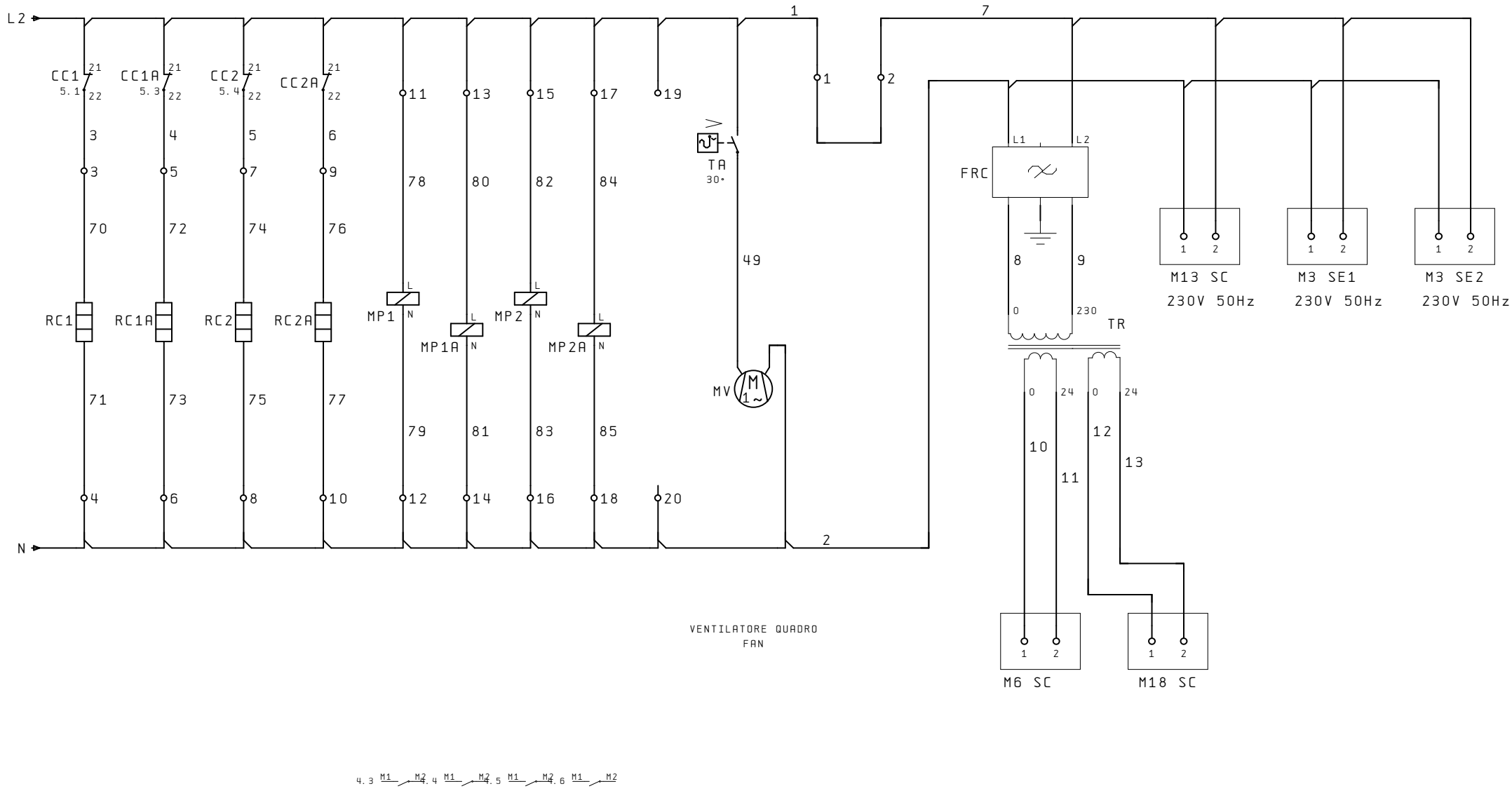
PARTICOLARE SCHEMA ELETTRICO

CODICE 49453.00

PAG 2
DI 7

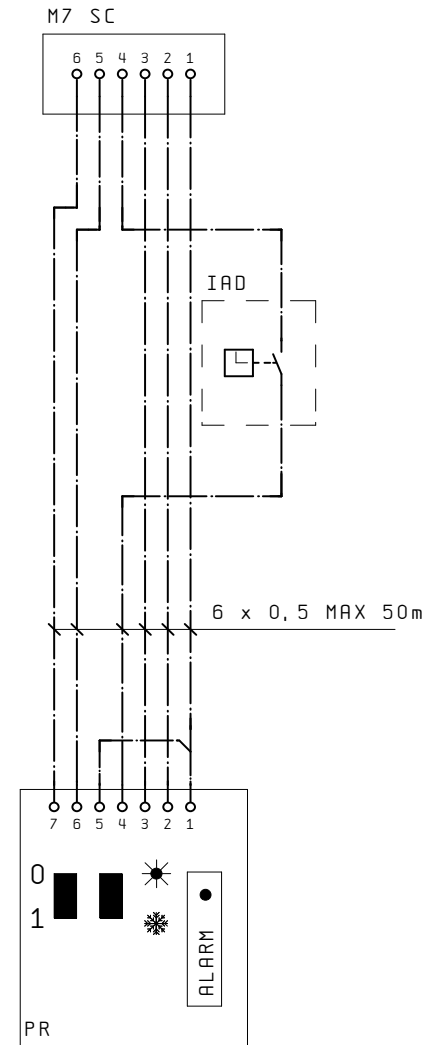
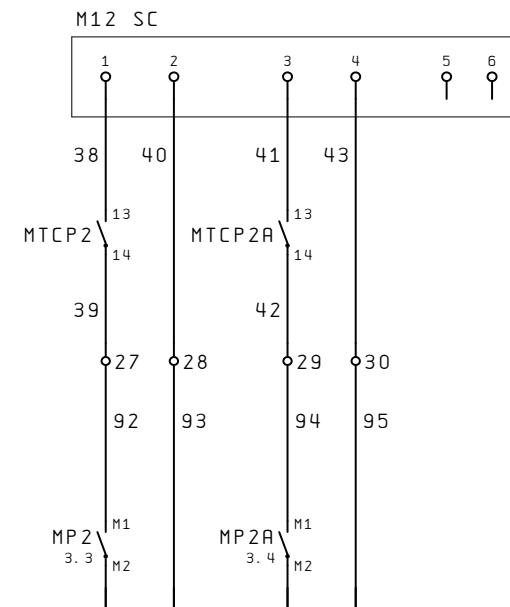
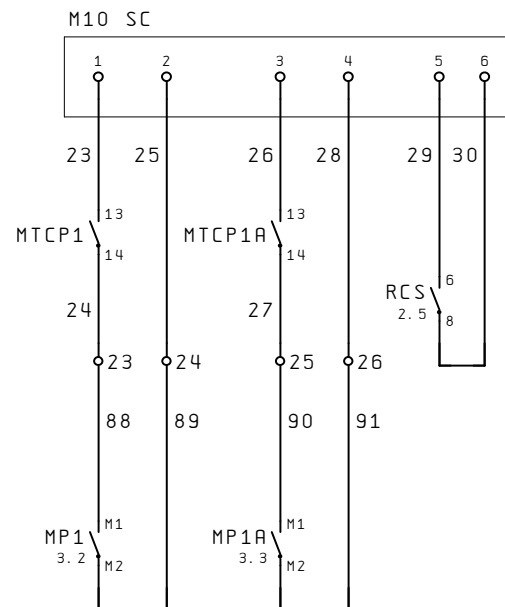
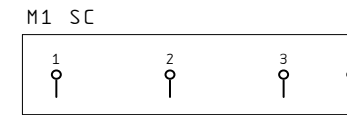
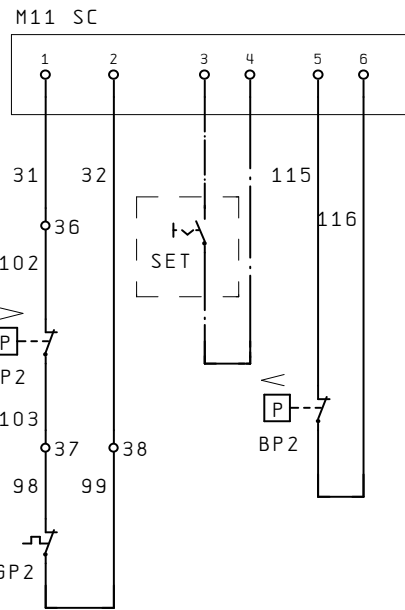
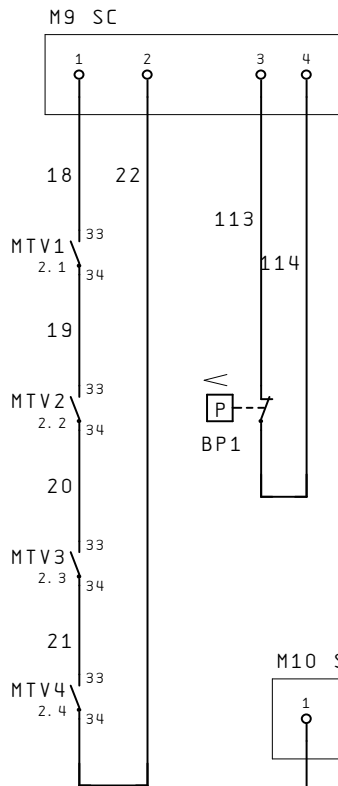
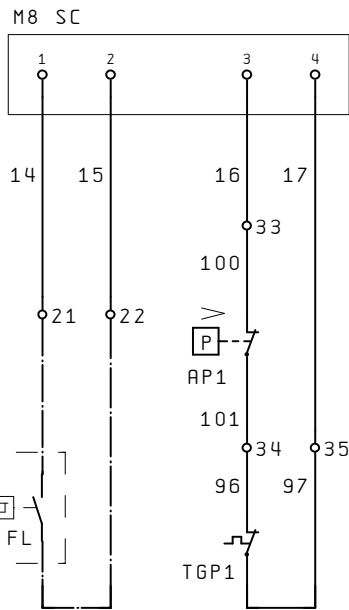
Все каталоги и инструкции здесь: <https://splitsystema48.ru/instrukcii-po-ekspluatácii-kondicionerov.html>

CIRCUITO AUSILIARIO/AUXILIARY CONNECTIONS

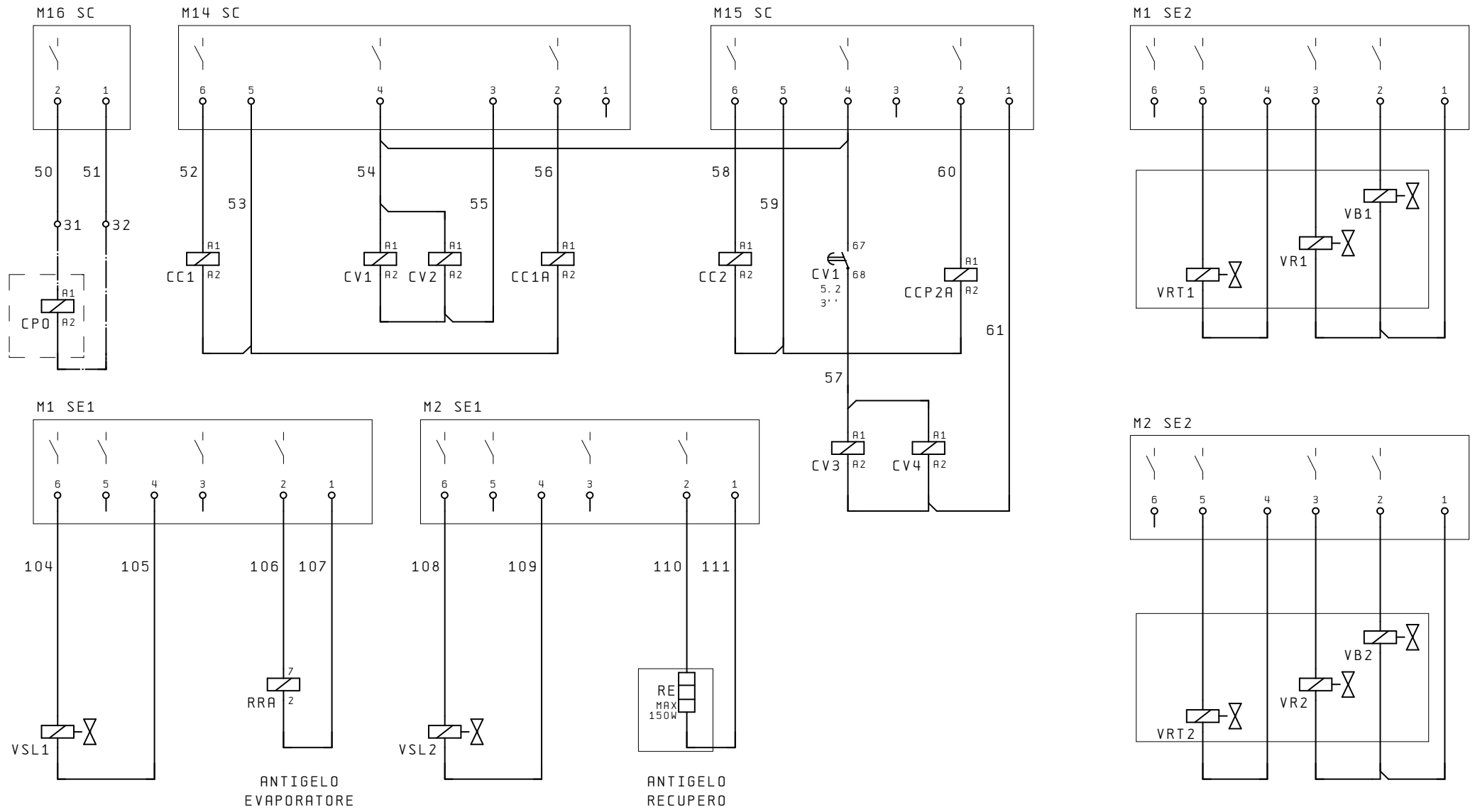


COLLEGAMENTO SICUREZZE / SAFETIES CONNECTIONS

COMANDO A DISTANZA REMOTE CONTROL



COLLEGAMENTO CARICHI / LOAD CONNECTIONS

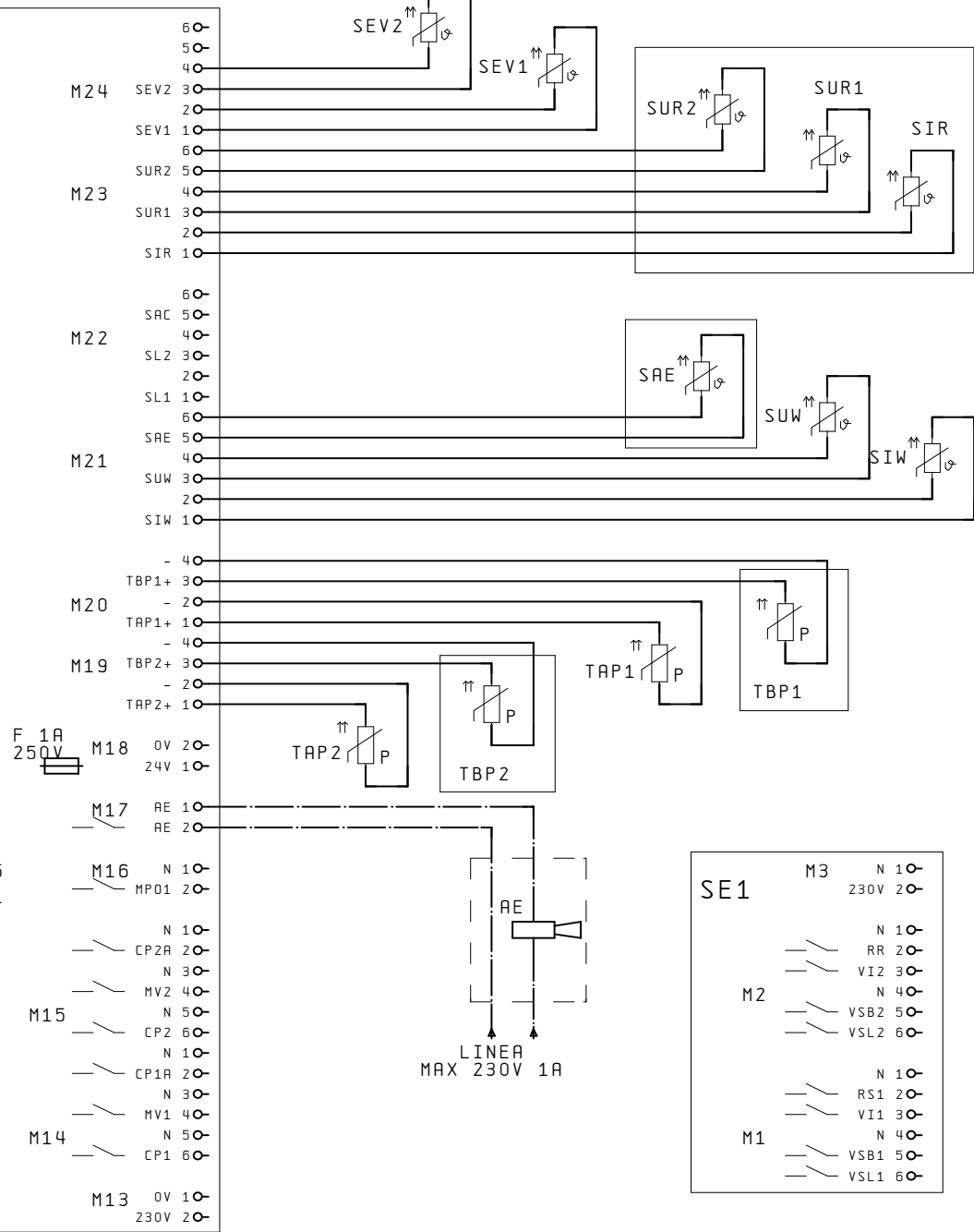
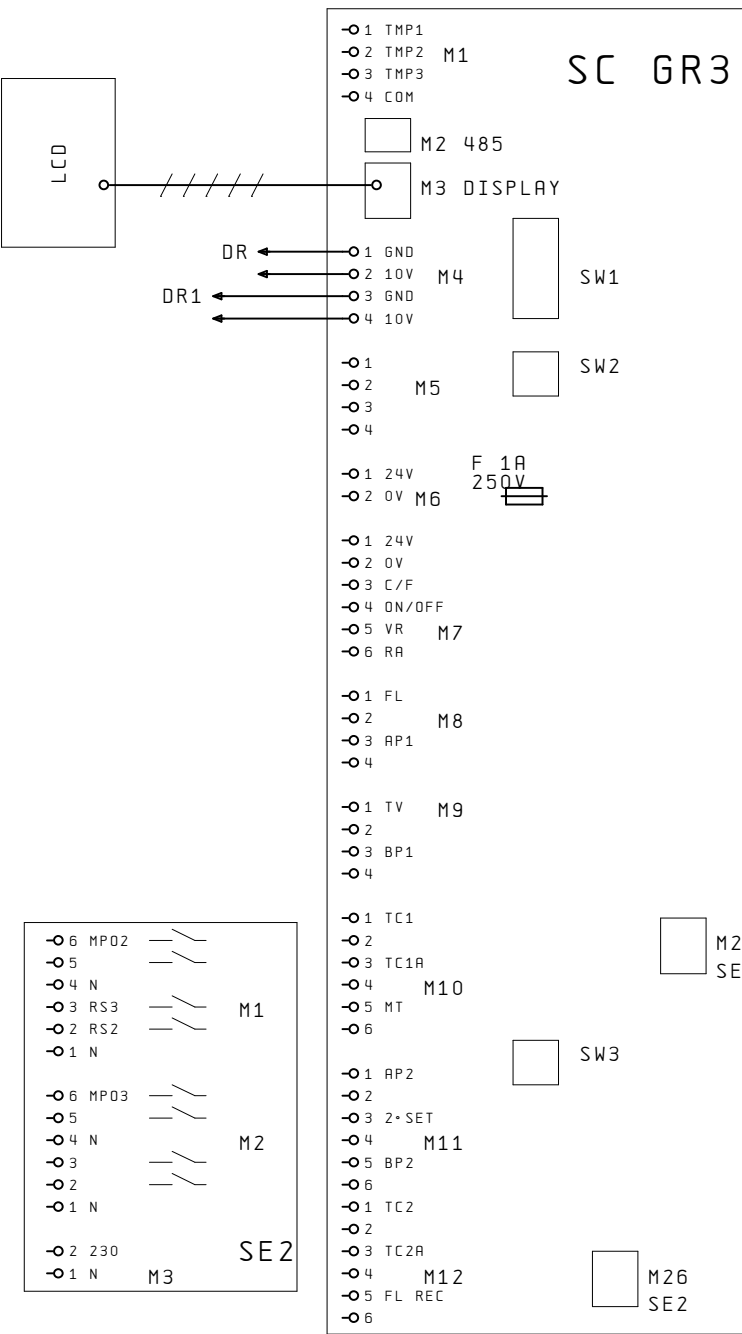


- | | | | | | | |
|-----|-----|-----|-----|-----|-----|-----|
| 1.2 | 2.9 | 2.1 | 1.3 | 1.4 | 2.3 | 2.4 |
| 1.3 | 2.9 | 2.1 | 1.4 | 1.4 | 2.3 | 2.4 |
| 1.3 | 2.9 | 2.1 | 1.4 | 1.5 | 2.3 | 2.4 |
| 3.0 | 2.9 | 2.1 | 3.1 | 3.1 | 2.3 | 2.4 |

ANTIGELO
EVAPORATORE

ANTIGELO
RECUPERO

RECUPERO TOTALE

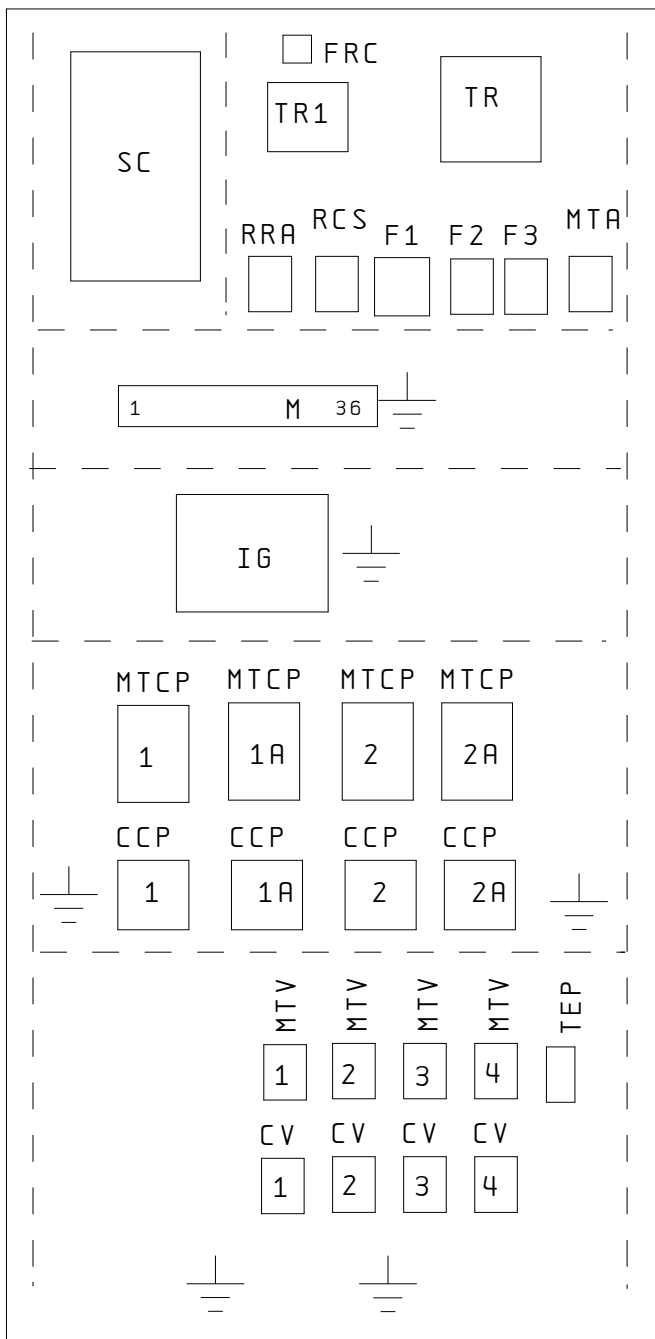


- M1 INGRESSO PROTEZIONI
- M2 RS 485
- M3 VISUALIZZATORE
- M4 REG. VEL. VENTIL.
- M5 LIBERA
- M6 ALIMENTAZ. SIC. 24V
- M7 COMANDO REMOTO
- M8 SICUREZZE COMUNI
- M9 INGRESSO PROTEZIONI
- M10 INGRESSO PROTEZIONI
- M11 INGRESSO PROTEZIONI
- M12 INGRESSO PROTEZIONI
- M13 LINEA 230V
- M14 USCITE
- M15 USCITE
- M16 COMANDO POMPA
- M17 ALARME GENERALE
- M18 ALIMENTAZIONE 24V
- M19 SONDE DI PRESSIONE
- M20 SONDE DI PRESSIONE
- M21 SONDE DI TEMPERATURA
- M22 SONDE DI TEMPERATURA
- M23 SONDE DI TEMPERATURA
- M24 SONDE DI TEMPERATURA
- M25 SCHEDA DI ESPANSIONE
- M26 SCHEDA DI ESPANSIONE

- M1 PROTECTION INPUT
- M2 RS 485
- M3 DISPLAY
- M4 FAN SPEED REG.
- M5 FREE
- M6 FEEDING 24V
- M7 REMOTE CONTROL
- M8 COMMON SAFETIES
- M9 PROTECTION INPUT
- M10 POTECTION INPUT
- M11 PROTECTION INPUT
- M12 PROTECTION INPUT
- M13 230V LINE
- M14 OUTPUT
- M15 OUTPUT
- M16 COMANDO POMPA
- M17 GENERAL ALARM
- M18 FEEDING 24V
- M19 PRESSURE SENSORS
- M20 PRESSURE SENSORS
- M21 TEMPERAT. SENSORS
- M22 TEMPERAT. SENSORS
- M23 TEMPERAT. SENSORS
- M24 TEMPERAT. SENSORS
- M25 EXPANSION CARD
- M26 EXPANSION CARD

DISPOSIZIONE COMPONENTI/LAY-OUT OF SWITCHBOARD

MV



IND	DATA	MODIFICHE

AERMEC S. P. A.
BEVILACQUA (VERONA) ITALY



SOSTITUISCE	MODELLO NRC 80-100
SOSTITUITO	DATA 02. Mar. 2005
DISEGNATO Crivellaro	

PARTICOLARE SCHEMA ELETTRICO	PAG 7
CODICE 49453.00	DI 7

Все каталоги и инструкции здесь:

<https://splitssystema48.ru/instrukcii-po-ekspluatacii-kondicionerov.html>

NRC800-1000H cod. 4945400_00

NOTA

Gli schemi elettrici sono soggetti ad aggiornamento; è obbligatorio fare riferimento allo schema elettrico allegato all'apparecchio.

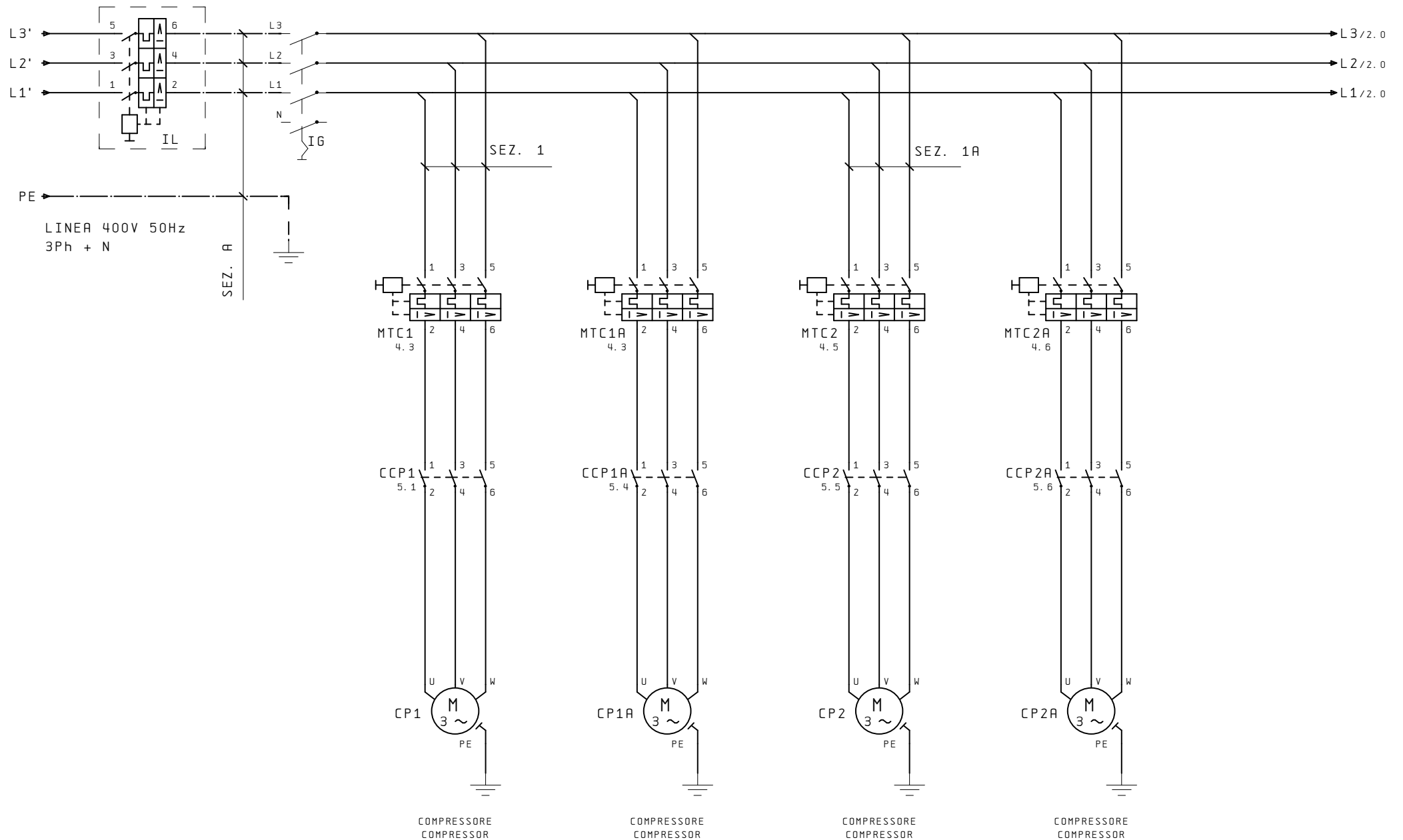
Wiring diagrams are subject to modification. Therefore, always refer to the wiring diagram inside the unit

Les schémas électriques sont soumis à des mises à jour; se reporter au schéma électrique en pièce jointe à l'appareil.

Die elektrischen Schaltpläne können immer wieder geändert werden; es ist immer der mit dem Gerät mitgelieferte Schaltplan zu beachten.

Los esquemas eléctricos están sujetos a actualizaciones; es necesario consultar el esquema eléctrico adjunto al aparato.

COLLEGAMENTO ALIMENTAZIONE/POWER CONNECTIONS



AERMEC S. P. A.
BEVILACQUA (VERONA) ITALY

AERMEC

SOSTITUISCE
SOSTITUITO
MODELLO NRCH 80-100
DATA 18. Feb. 2005 DISEGNATO Crivellaro

PARTICOLARE SCHEMA ELETTRICO

CODICE 49454.00

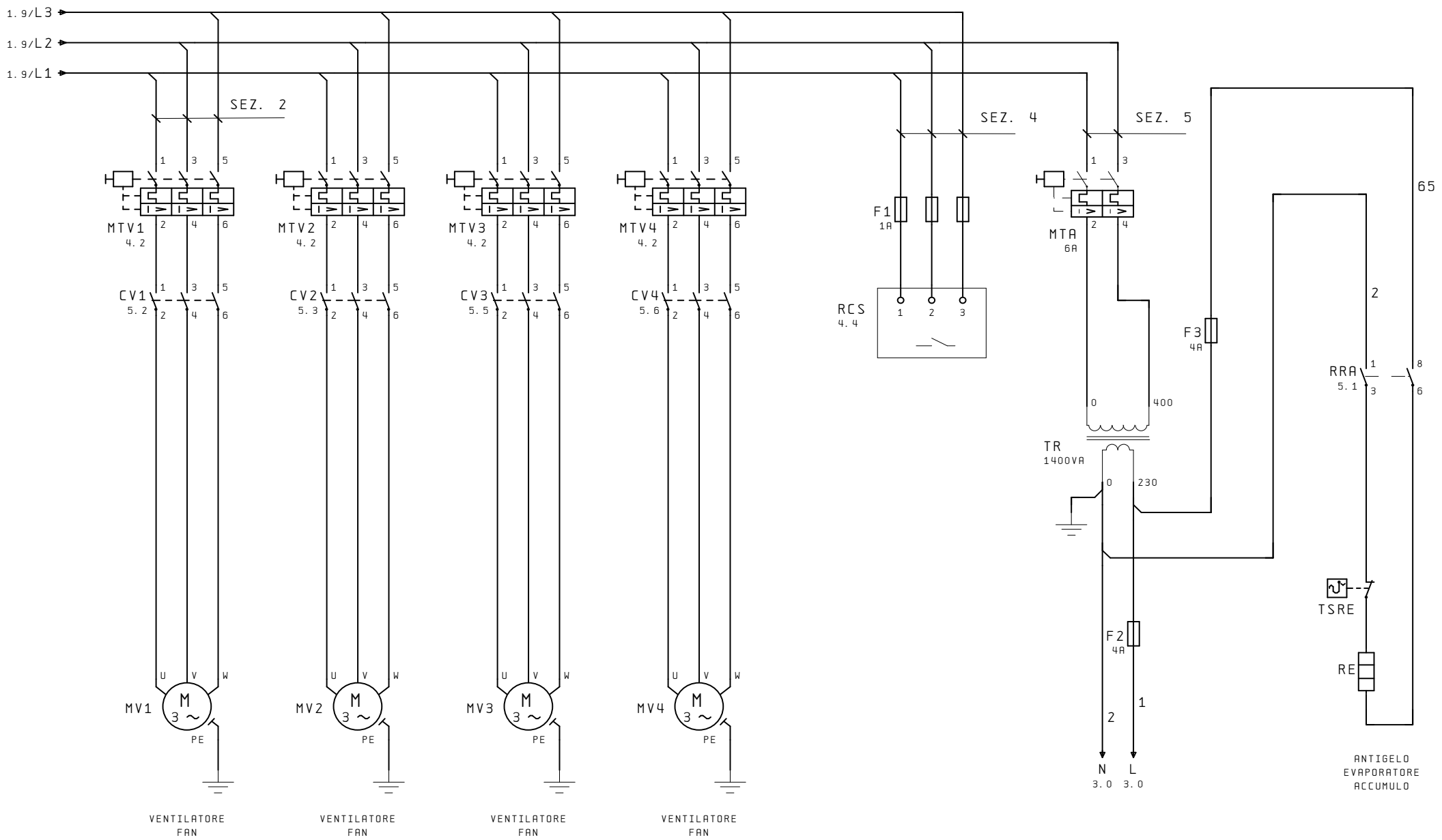
PAG 1
DI 7

Все каталоги и инструкции здесь:

<https://splitssystema48.ru/instrukcii-po-ekspluatácii-kondicionerov.html>

UNI A3

COLLEGAMENTO ALIMENTAZIONE/POWER CONNECTIONS



IND	DATA	MODIFICHE

AERMEC S. P. A.
BEVILACQUA (VERONA) ITALY

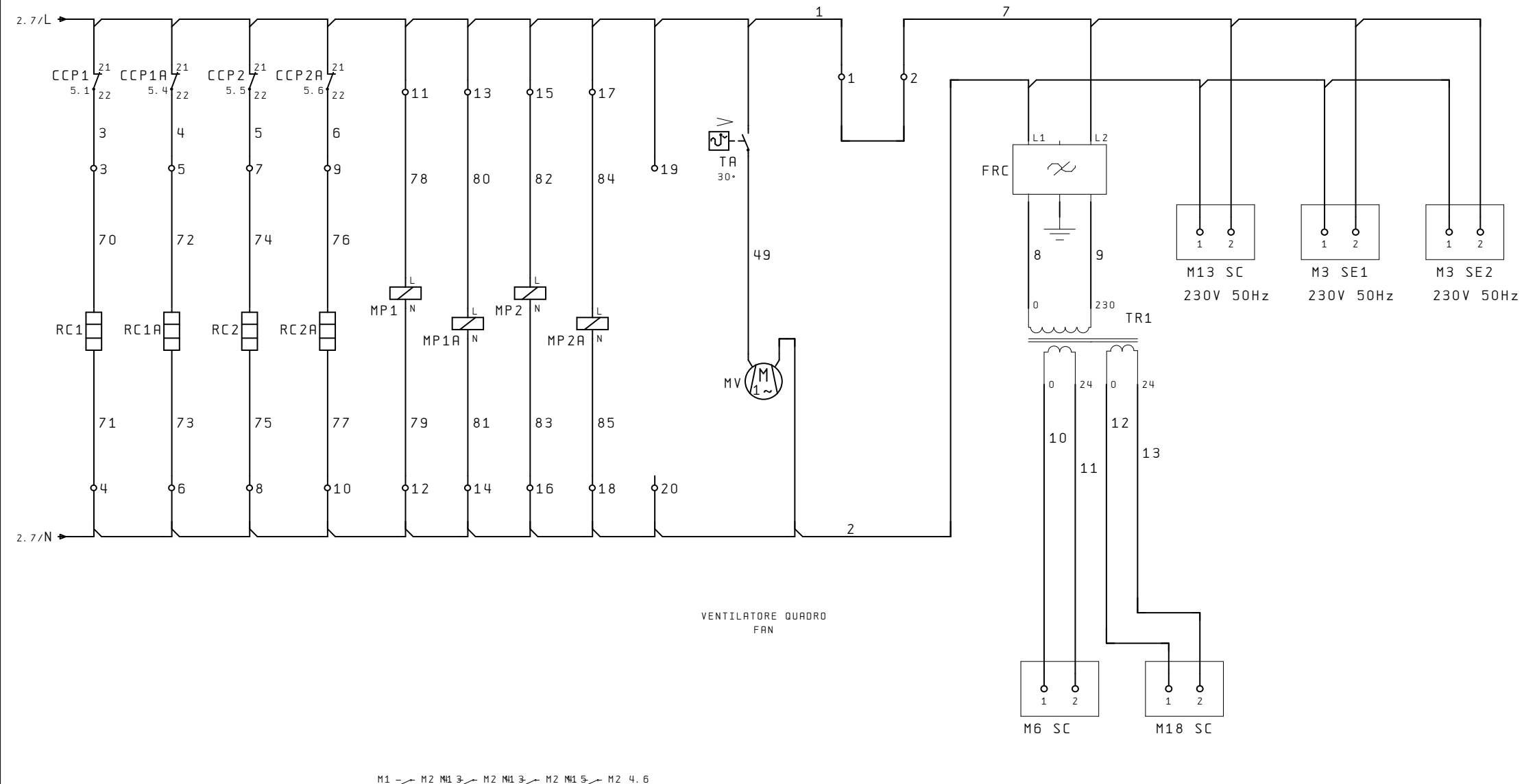


SOSTITUISCE	MODELLO NRCH 80-100
SOSTITUITO	
DATA 18. Feb. 2005	DISEGNATO Crivellaro

PARTICOLARE SCHEMA ELETTRICO	PAG 2
CODICE 49454.00	DI 7

Все каталоги и инструкции здесь: <https://splitsystema48.ru/instrukcii-po-ekspluatacii-kondicionerov.html>

CIRCUITO AUSILIARIO/AUXILIARY CONNECTIONS



IND	DATA	MODIFICHE

AERMEC S. P. A.
BEVILACQUA (VERONA) ITALY



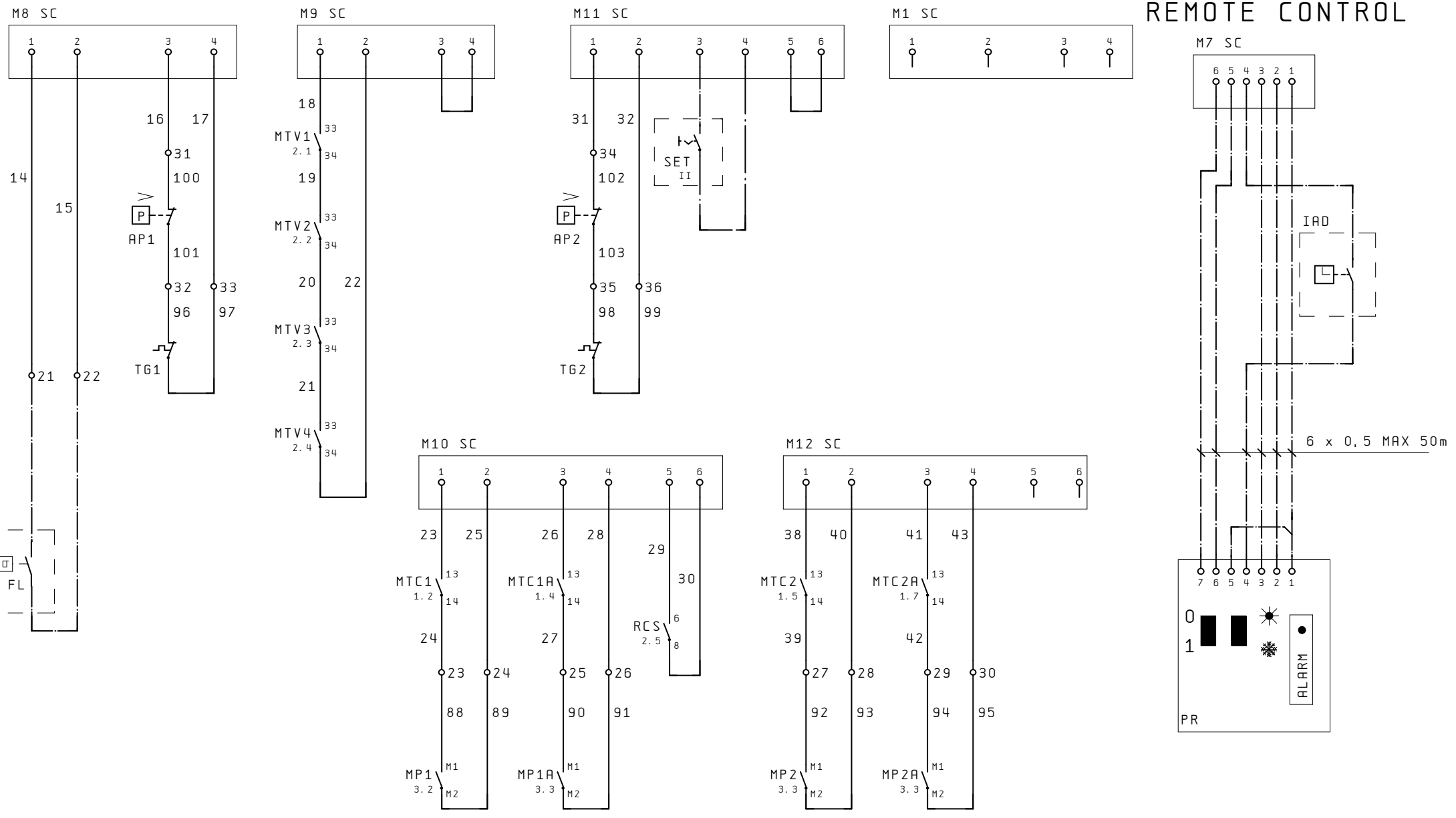
SOSTITUISCE	MODELLO NRCH 80-100
SOSTITUITO	DATA 18. Feb. 2005
DISEGNATO Crivellaro	

PARTICOLARE SCHEMA ELETTRICO	PAG 3
CODICE 49454.00	DI 7

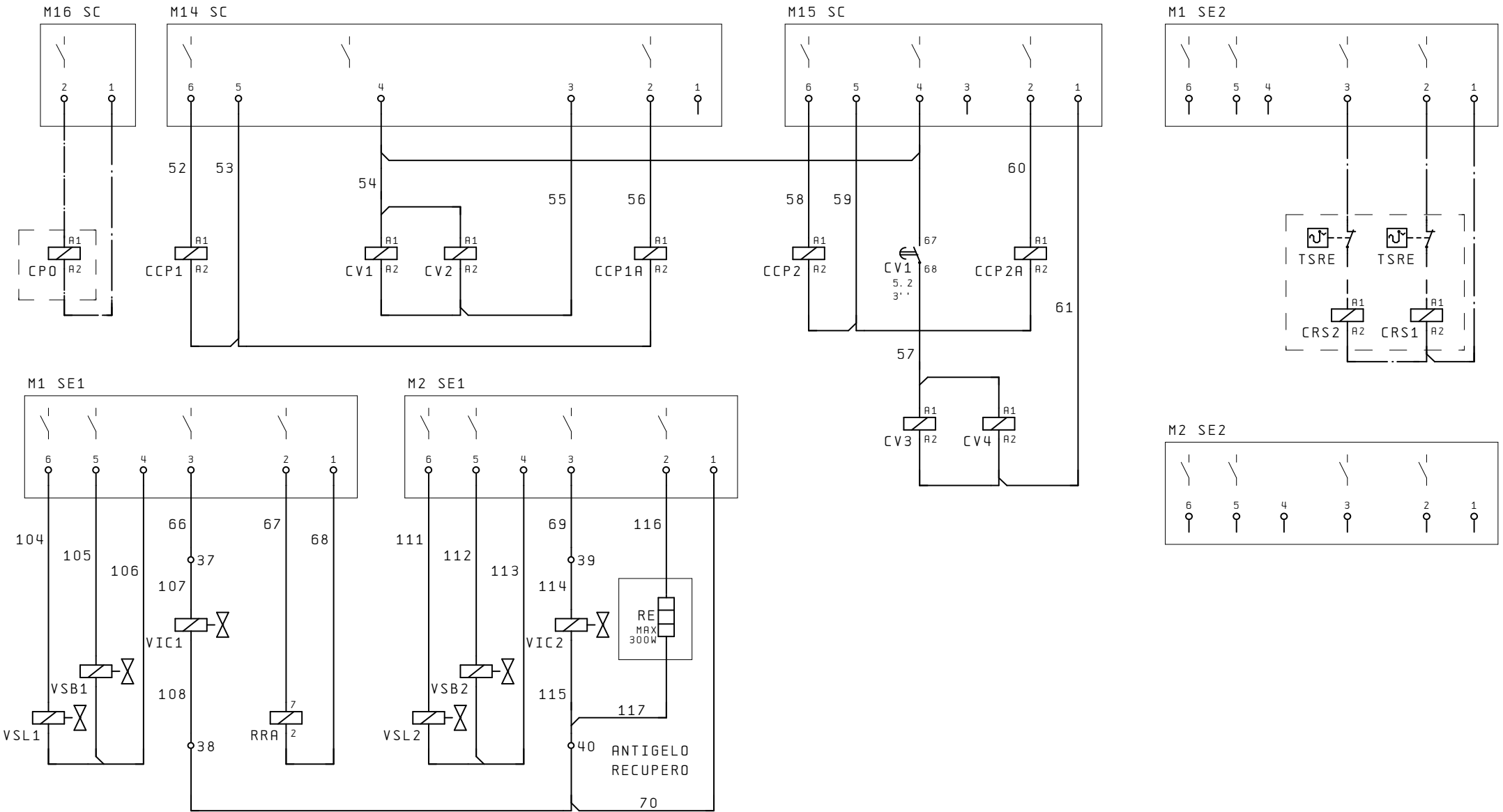
Все каталоги и инструкции здесь: <https://splitsystema48.ru/instrukcii-po-ekspluatacii-kondicionerov.html>

COLLEGAMENTO SICUREZZE / SAFETIES CONNECTIONS

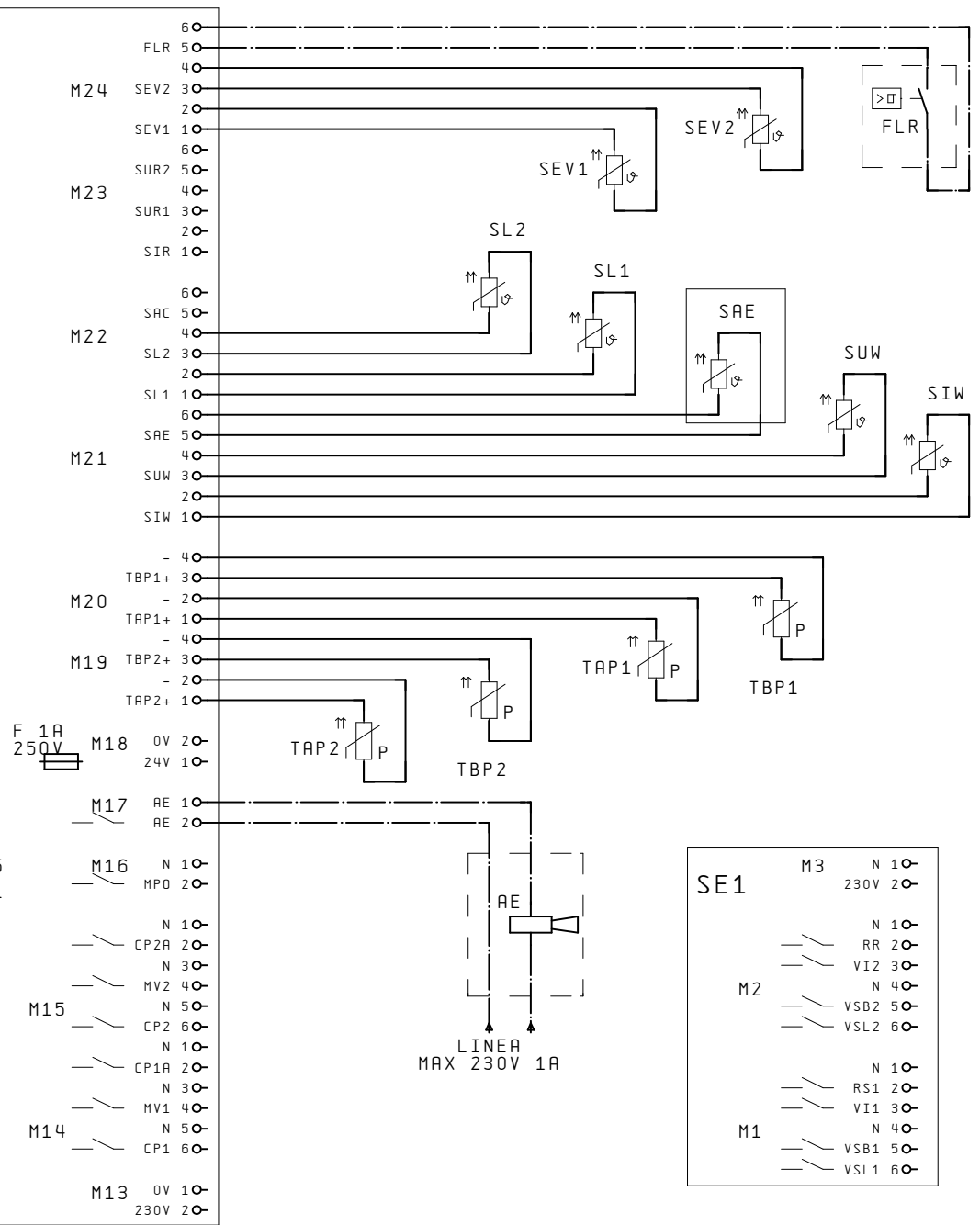
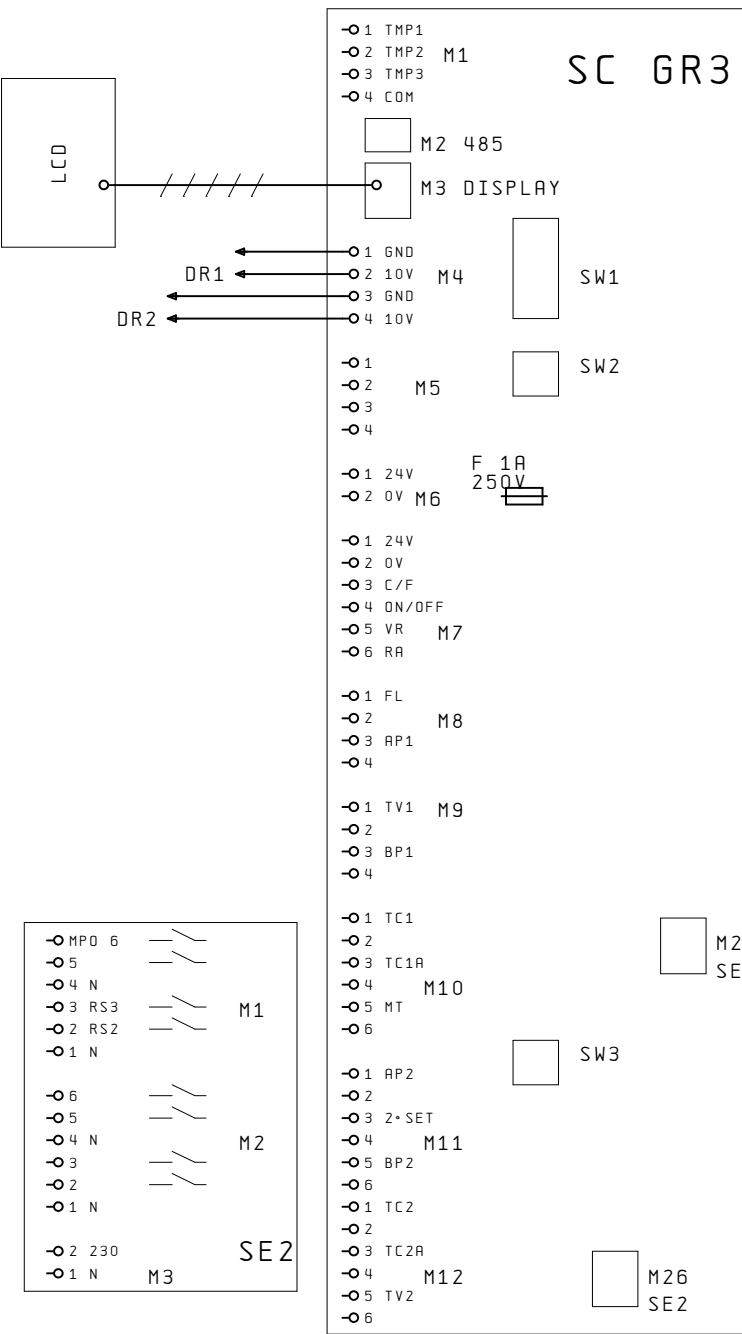
COMANDO A DISTANZA REMOTE CONTROL



COLLEGAMENTO CARICHI / LOAD CONNECTIONS



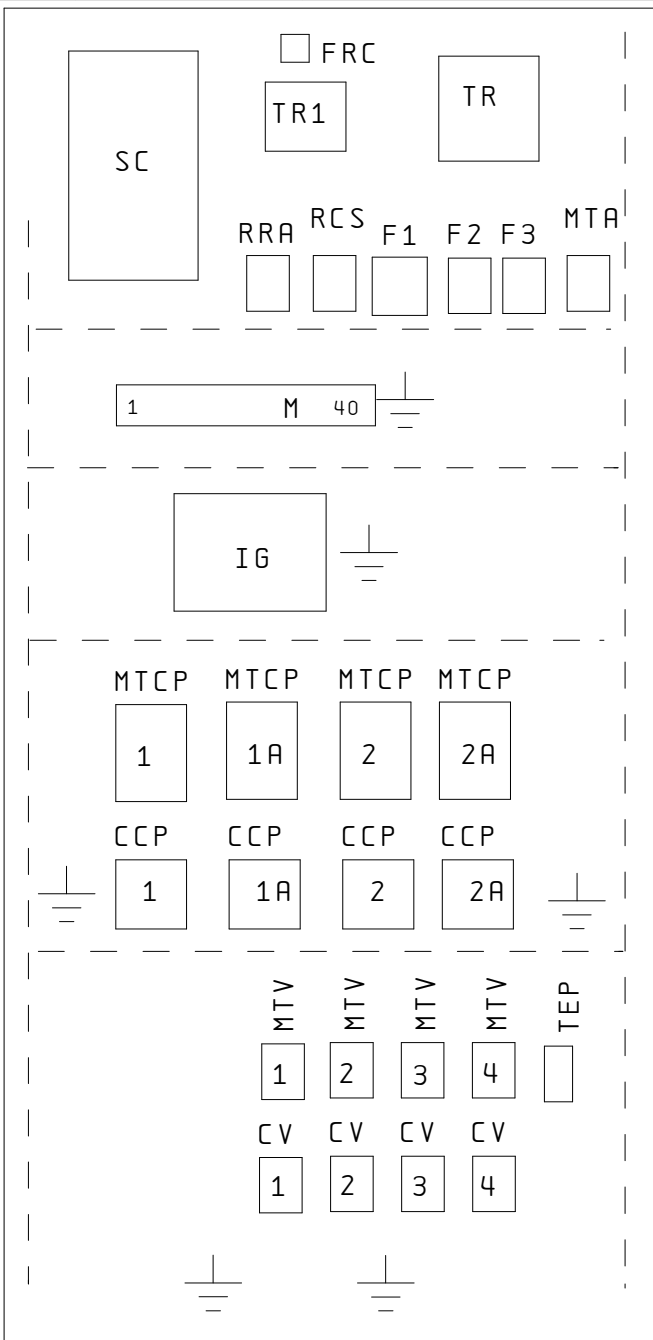
- 1 -> 2 1.2 1 -> 3 2.9 1 -> 2 2.11 -> 2 2.2 1 -> 2 1.4 1 -> 2 1.5 1 -> 2 2.3 1 -> 12 -> 4 2 1.7
- 3 -> 4 1.3 6 -> 8 2.9 3 -> 4 2.13 -> 4 2.2 3 -> 4 1.4 3 -> 4 1.5 3 -> 4 2.3 3 -> 34 -> 4 4 1.7
- 5 -> 6 1.3 5 -> 6 2.15 -> 6 2.2 5 -> 6 1.4 5 -> 6 1.6 5 -> 6 2.3 5 -> 56 -> 4 6 1.7
- 21 -> 22 3.0 67 -> 68 5.5 21 -> 22 3.1 21 -> 22 3.1 21 -> 22 3.1 21 -> 22 3.2



- M1 INGESSO PROTEZIONI
- M2 RS 485
- M3 VISUALIZZATORE
- M4 REG. VEL. VENTIL.
- M5 LIBERA
- M6 ALIMENTAZ. SIC. 24V
- M7 COMANDO REMOTO
- M8 SICUREZZE COMUNI
- M9 INGESSO PROTEZIONI
- M10 INGESSO PROTEZIONI
- M11 INGESSO PROTEZIONI
- M12 INGESSO PROTEZIONI
- M13 LINEA 230V
- M14 USCITE
- M15 USCITE
- M16 COMANDO POMPA
- M17 ALARME GENERALE
- M18 ALIMENTAZIONE 24V
- M19 SONDE DI PRESSIONE
- M20 SONDE DI PRESSIONE
- M21 SONDE DI TEMPERATURA
- M22 SONDE DI TEMPERATURA
- M23 SONDE DI TEMPERATURA
- M24 SONDE DI TEMPERATURA
- M25 SCHEDA DI ESPANSIONE
- M26 SCHEDA DI ESPANSIONE

- M1 PROTECTION INPUT
- M2 RS 485
- M3 DISPLAY
- M4 FAN SPEED REG.
- M5 FREE
- M6 FEEDING 24V
- M7 REMOTE CONTROL
- M8 COMMON SAFETIES
- M9 PROTECTION INPUT
- M10 POTECTION INPUT
- M11 PROTECTION INPUT
- M12 PROTECTION INPUT
- M13 230V LINE
- M14 OUTPUT
- M15 OUTPUT
- M16 COMANDO POMPA
- M17 GENERAL ALARM
- M18 FEEDING 24V
- M19 PRESSURE SENSORS
- M20 PRESSURE SENSORS
- M21 TEMPERAT. SENSORS
- M22 TEMPERAT. SENSORS
- M23 TEMPERAT. SENSORS
- M24 TEMPERAT. SENSORS
- M25 EXPANSION CARD
- M26 EXPANSION CARD

DISPOSIZIONE COMPONENTI/LAY-OUT OF SWITCHBOARD



IND	DATA	MODIFICHE

A termini delle vigenti leggi sui diri

AERMEC S. P. A.
BEVILACQUA (VERONA) ITALY



SOSTITUISCE	MODELLO NRCH 80-100
SOSTITUITO	
DATA 18. Feb. 2005	DISEGNATO Crivellaro

PARTICOLARE SCHEMA ELETTRICO

CODICE 49454.00

PAG	7
DI	7

Все каталоги и инструкции здесь:

<https://splitsistema48.ru/instrukcii-po-ekspluatacii-kondicionerov.html>

NRC800-1000 2P cod. 4945500_00

NOTA

Gli schemi elettrici sono soggetti ad aggiornamento; è obbligatorio fare riferimento allo schema elettrico allegato all'apparecchio.

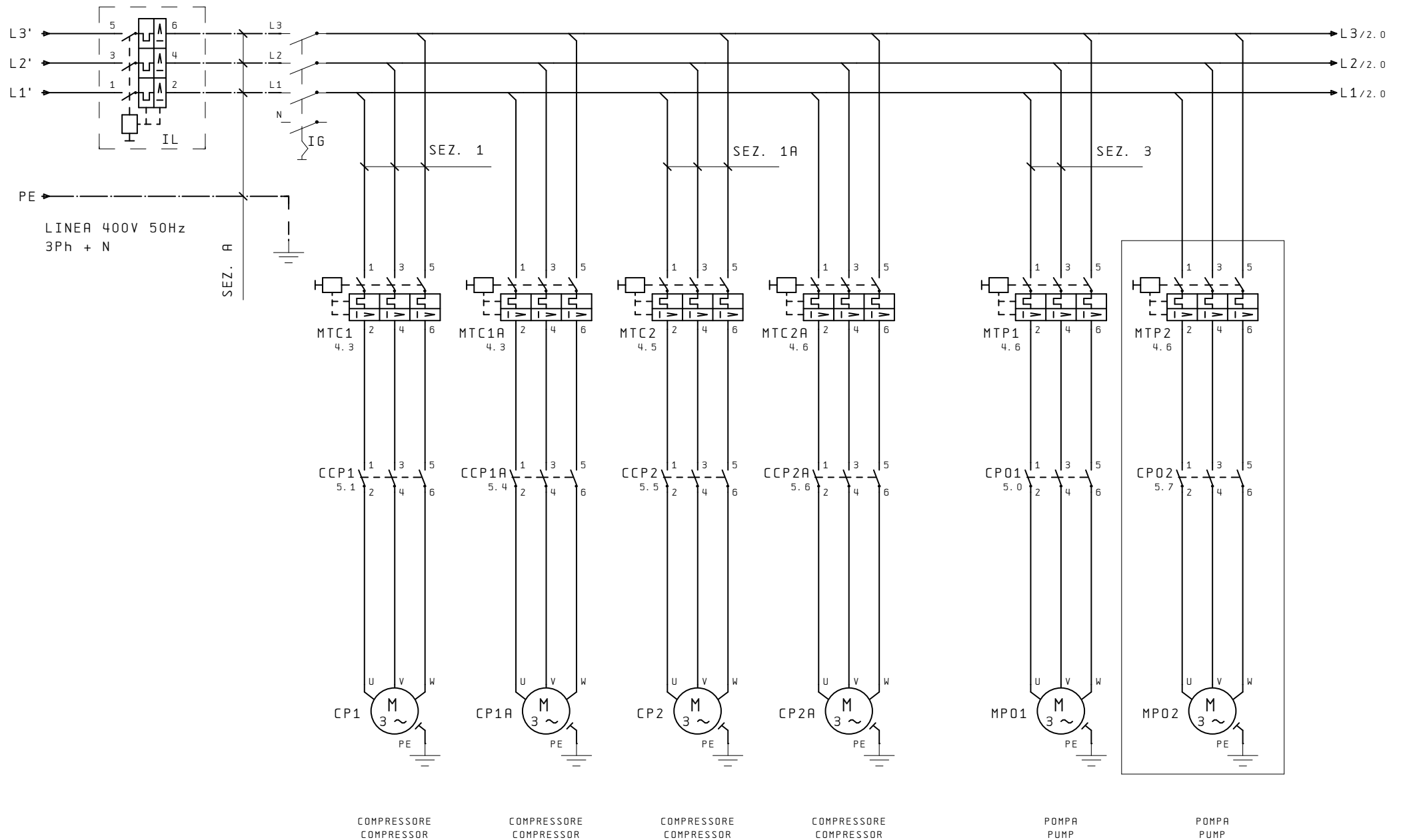
Wiring diagrams are subject to modification. Therefore, always refer to the wiring diagram inside the unit

Les schémas électriques sont soumis à des mises à jour; se reporter au schéma électrique en pièce jointe à l'appareil.

Die elektrischen Schaltpläne können immer wieder geändert werden; es ist immer der mit dem Gerät mitgelieferte Schaltplan zu beachten.

Los esquemas eléctricos están sujetos a actualizaciones; es necesario consultar el esquema eléctrico adjunto al aparato.

COLLEGAMENTO ALIMENTAZIONE/POWER CONNECTIONS



AERMEC S. P. A.
BEVILACQUA (VERONA) ITALY

AERMEC

SOSTITUISCE
SOSTITUITO MODELLO NRC 80-100
DATA 03. Mar. 2005 DISEGNATO Crivellaro

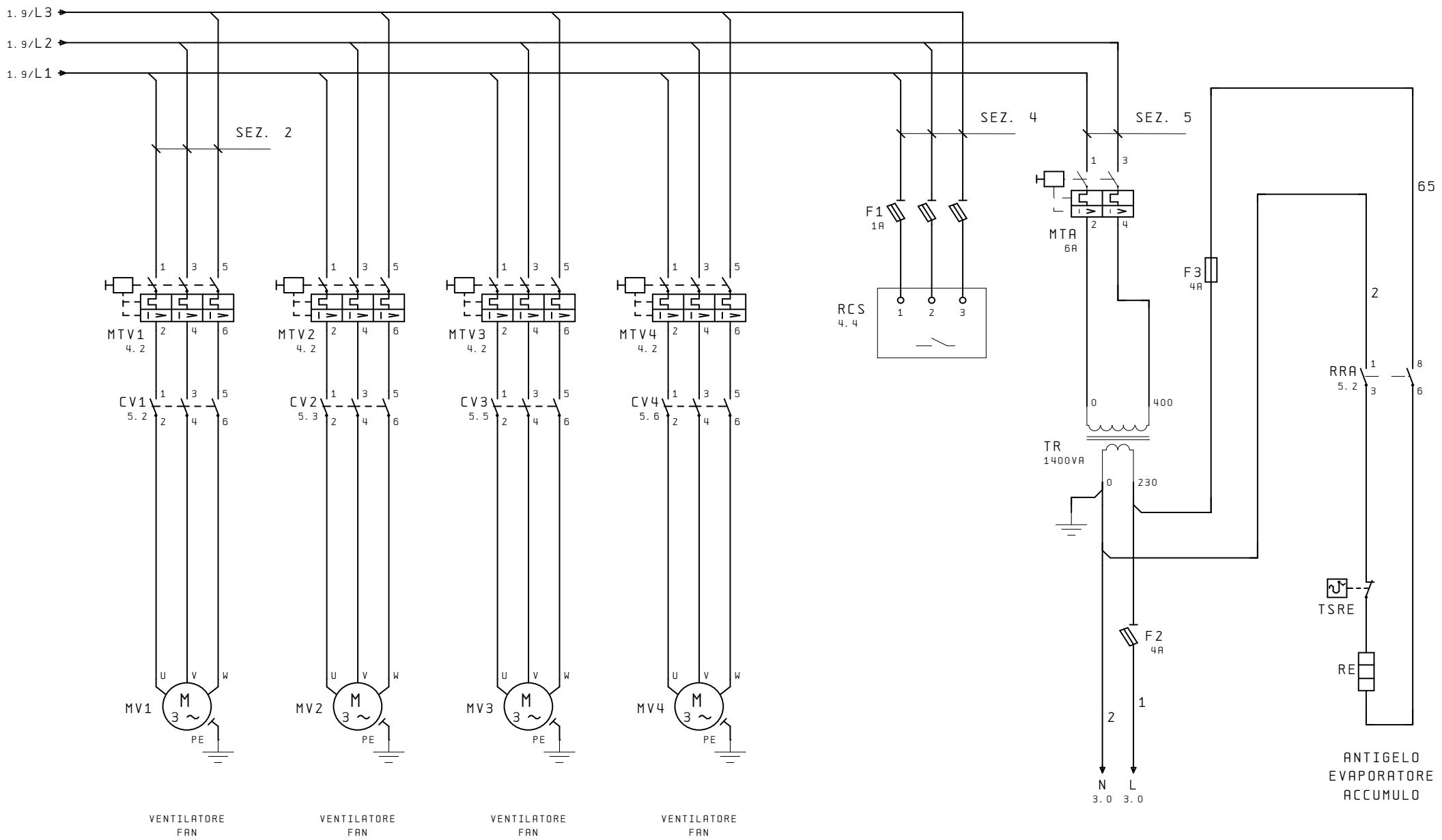
PARTICOLARE SCHEMA ELETTRICO

CODICE 49455.00

PAG 1
DI 7

Все каталоги и инструкции здесь: <https://splitssystema48.ru/instrukcii-po-ekspluatatsii-kondicionerov.html>

COLLEGAMENTO ALIMENTAZIONE/POWER CONNECTIONS



IND	DATA	MODIFICHE

AERMEC S. P. A.
BEVILACQUA (VERONA) ITALY

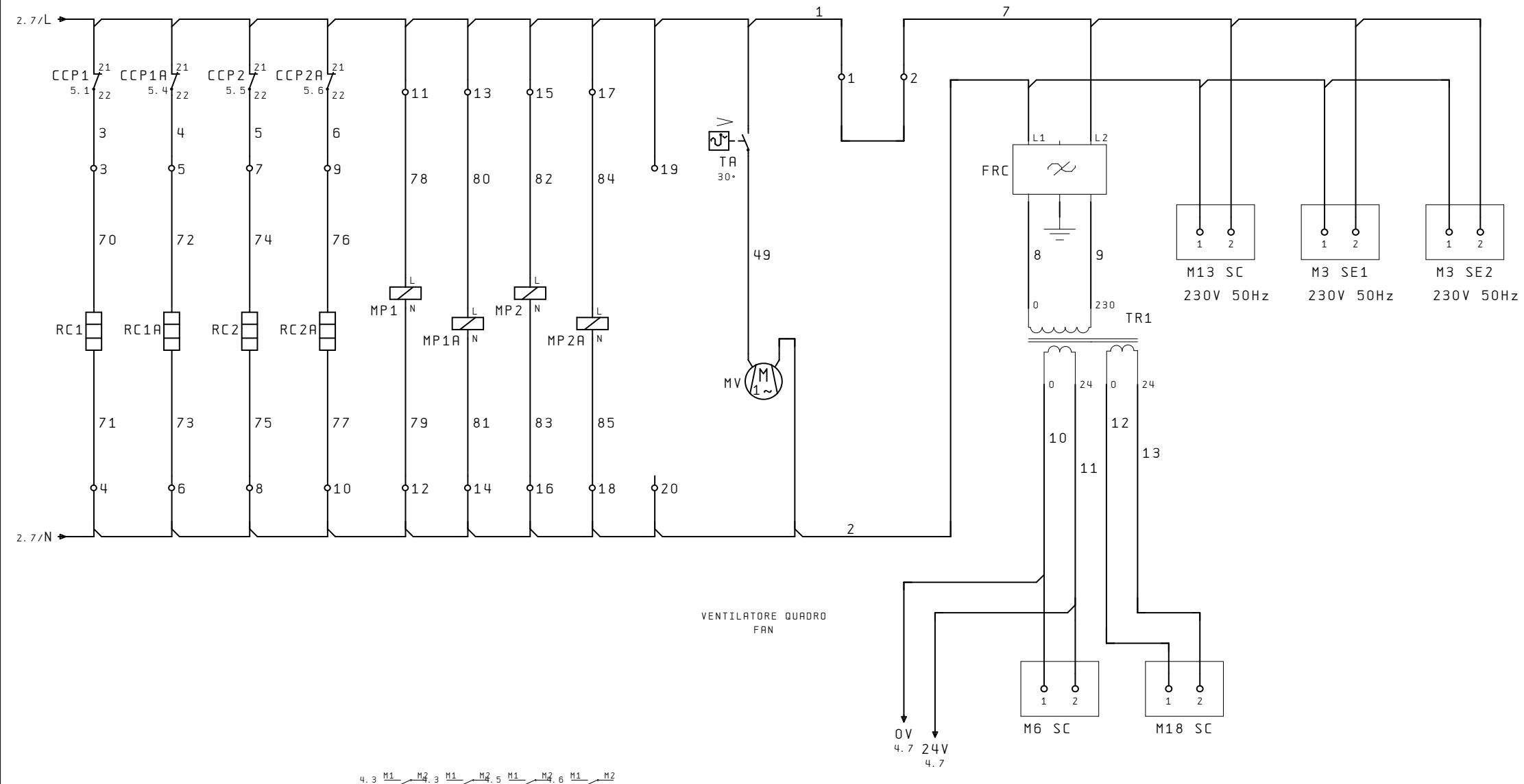


SOSTITUISCE	MODELLO NRC 80-100
SOSTITUITO	
DATA 03. Mar. 2005	DISEGNATO Crivellaro

PARTICOLARE SCHEMA ELETTRICO	PAG 2
CODICE 49455.00	DI 7

Все каталоги и инструкции здесь: <https://splitsystema48.ru/instrukcii-po-ekspluatácii-kondicionerov.html>

CIRCUITO AUSILIARIO/AUXILIARY CONNECTIONS



IND	DATA	MODIFICHE

AERMEC S. P. A.
BEVILACQUA (VERONA) ITALY



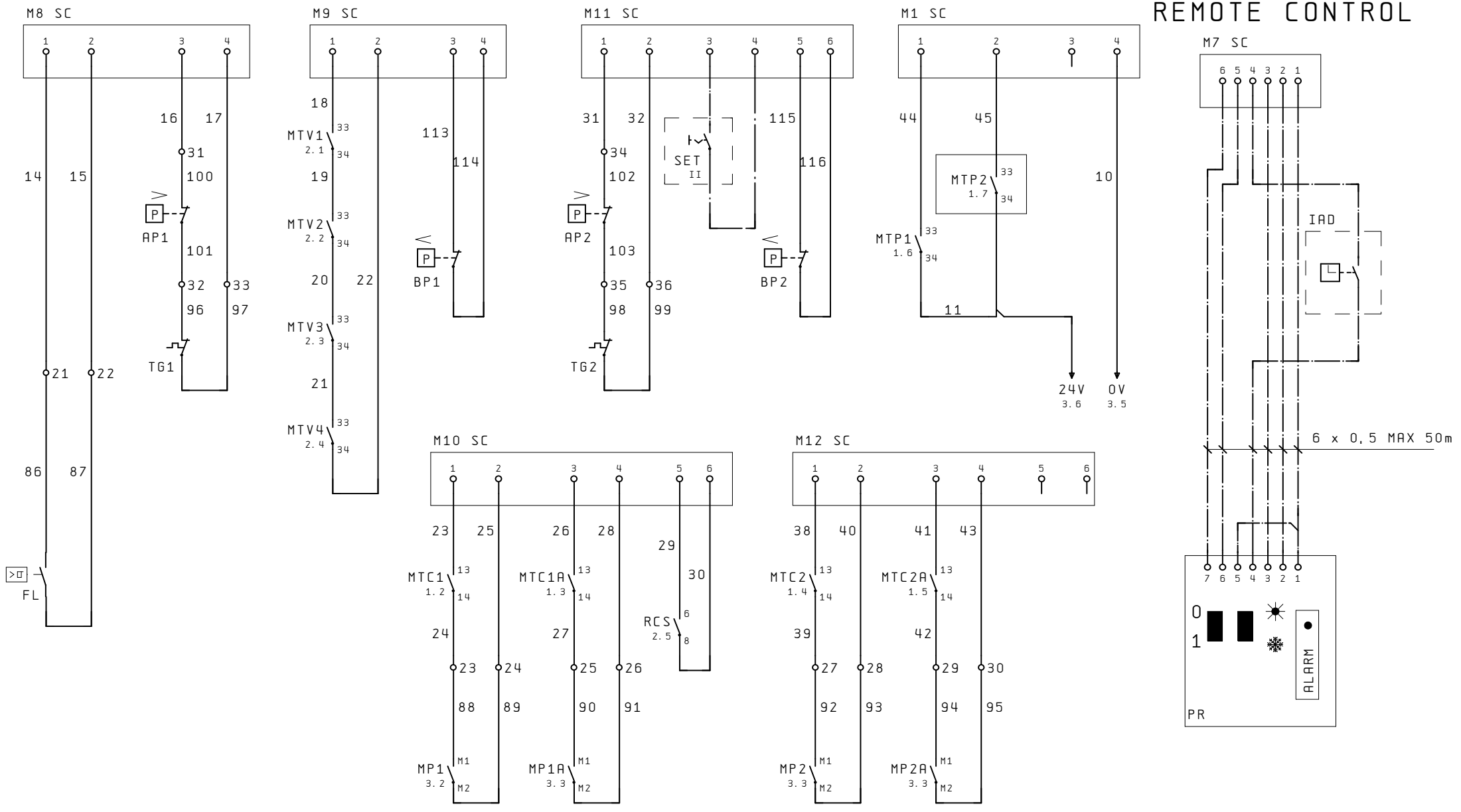
SOSTITUISCE	MODELLO NRC 80-100
SOSTITUITO	
DATA 03. Mar. 2005	DISEGNATO Crivellaro

PARTICOLARE SCHEMA ELETTRICO	PAG 3
CODICE 49455.00	DI 7

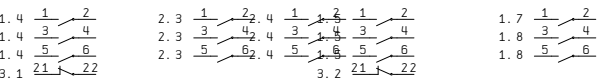
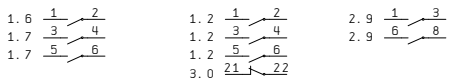
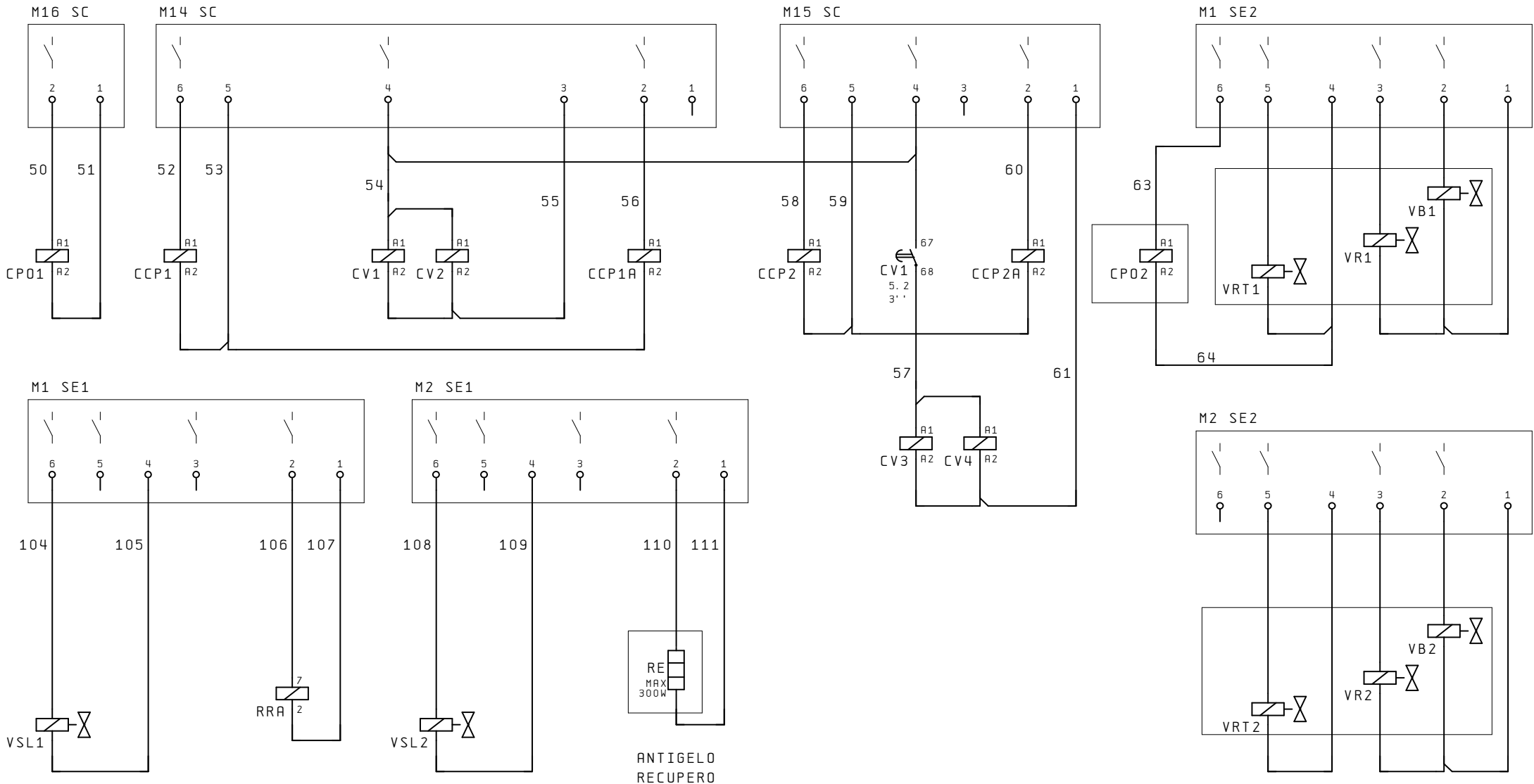
Все каталоги и инструкции здесь: <https://splitsistema48.ru/instrukcii-po-ekspluatácii-kondicionerov.html>

COLLEGAMENTO SICUREZZE / SAFETIES CONNECTIONS

COMANDO A DISTANZA REMOTE CONTROL



COLLEGAMENTO CARICHI / LOAD CONNECTIONS



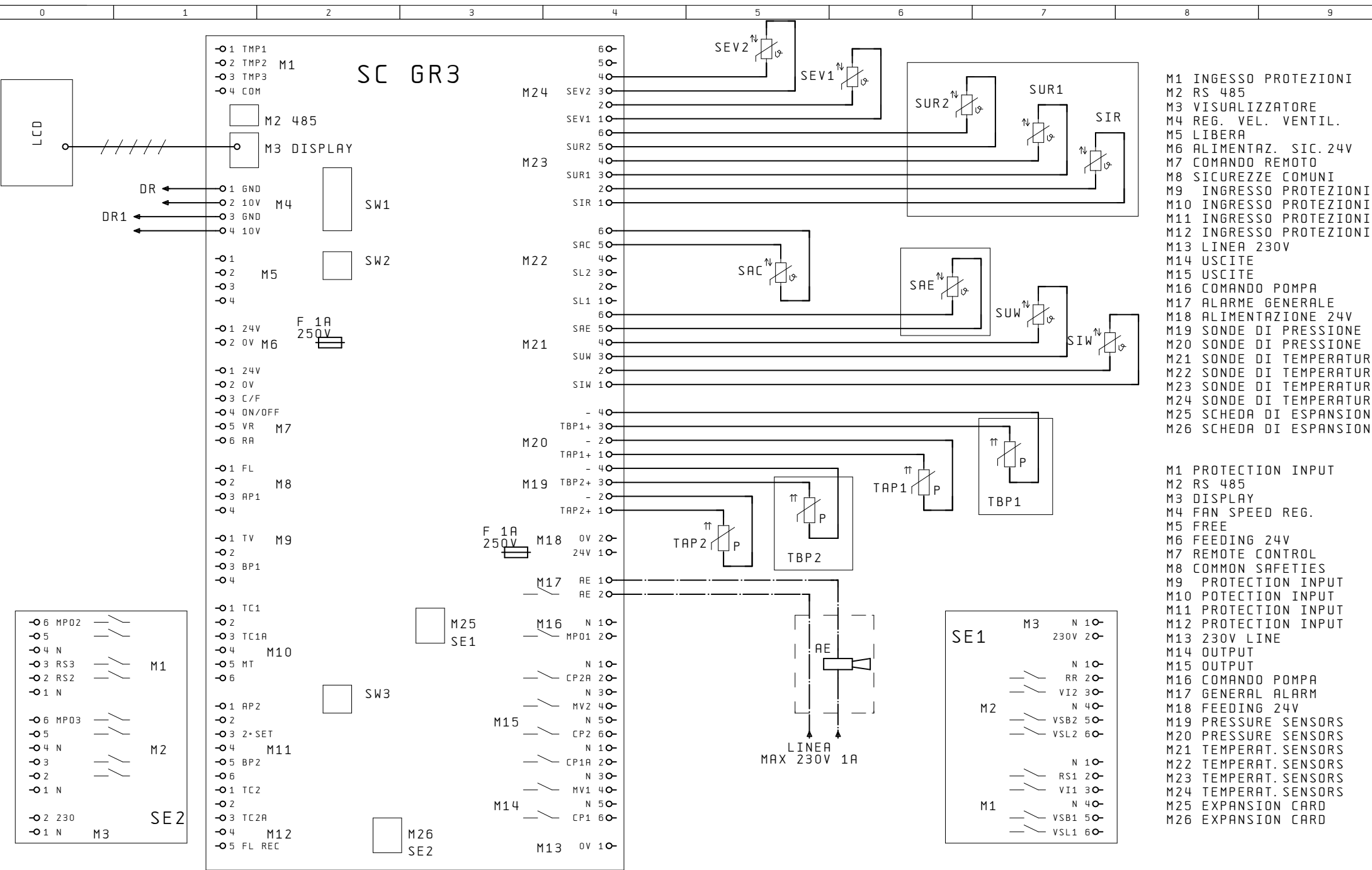
1.6	1	2
1.7	3	4
1.7	5	6
1.2	1	2
1.2	3	4
1.2	5	6
3.0	21	22
2.9	1	3
2.9	6	8
2.1	1	2
2.1	3	4
2.1	5	6
5.5	67	68
1.3	1	2
1.3	3	4
1.3	5	6
3.1	21	22
1.4	1	2
1.4	3	4
1.4	5	6
3.1	21	22
2.3	1	2
2.3	3	4
2.3	5	6
3.2	21	22
1.7	1	2
1.8	3	4
1.8	5	6

AERMEC S. P. A.
BEVILACQUA (VERONA) ITALY



SOSTITUISCE
SOSTITUITO
MODELLO NRC 80-100
DATA 03. Mar. 2005
DISEGNATO Crivellaro

PARTICOLARE SCHEMA ELETTRICO
CODICE 49455.00



- M1 INGESSO PROTEZIONI
- M2 RS 485
- M3 VISUALIZZATORE
- M4 REG. VEL. VENTIL.
- M5 LIBERA
- M6 ALIMENTAZ. SIC. 24V
- M7 COMANDO REMOTO
- M8 SICUREZZE COMUNI
- M9 INGESSO PROTEZIONI
- M10 INGESSO PROTEZIONI
- M11 INGESSO PROTEZIONI
- M12 INGESSO PROTEZIONI
- M13 LINEA 230V
- M14 USCITE
- M15 USCITE
- M16 COMANDO POMPA
- M17 ALARME GENERALE
- M18 ALIMENTAZIONE 24V
- M19 SONDE DI PRESSIONE
- M20 SONDE DI PRESSIONE
- M21 SONDE DI TEMPERATURA
- M22 SONDE DI TEMPERATURA
- M23 SONDE DI TEMPERATURA
- M24 SONDE DI TEMPERATURA
- M25 SCHEDA DI ESPANSIONE
- M26 SCHEDA DI ESPANSIONE

- M1 PROTECTION INPUT
- M2 RS 485
- M3 DISPLAY
- M4 FAN SPEED REG.
- M5 FREE
- M6 FEEDING 24V
- M7 REMOTE CONTROL
- M8 COMMON SAFETIES
- M9 PROTECTION INPUT
- M10 POTECTION INPUT
- M11 PROTECTION INPUT
- M12 PROTECTION INPUT
- M13 230V LINE
- M14 OUTPUT
- M15 OUTPUT
- M16 COMANDO POMPA
- M17 GENERAL ALARM
- M18 FEEDING 24V
- M19 PRESSURE SENSORS
- M20 PRESSURE SENSORS
- M21 TEMPERAT. SENSORS
- M22 TEMPERAT. SENSORS
- M23 TEMPERAT. SENSORS
- M24 TEMPERAT. SENSORS
- M25 EXPANSION CARD
- M26 EXPANSION CARD

AERMEC S.P.A.
BEVILACQUA (VERONA) ITALY



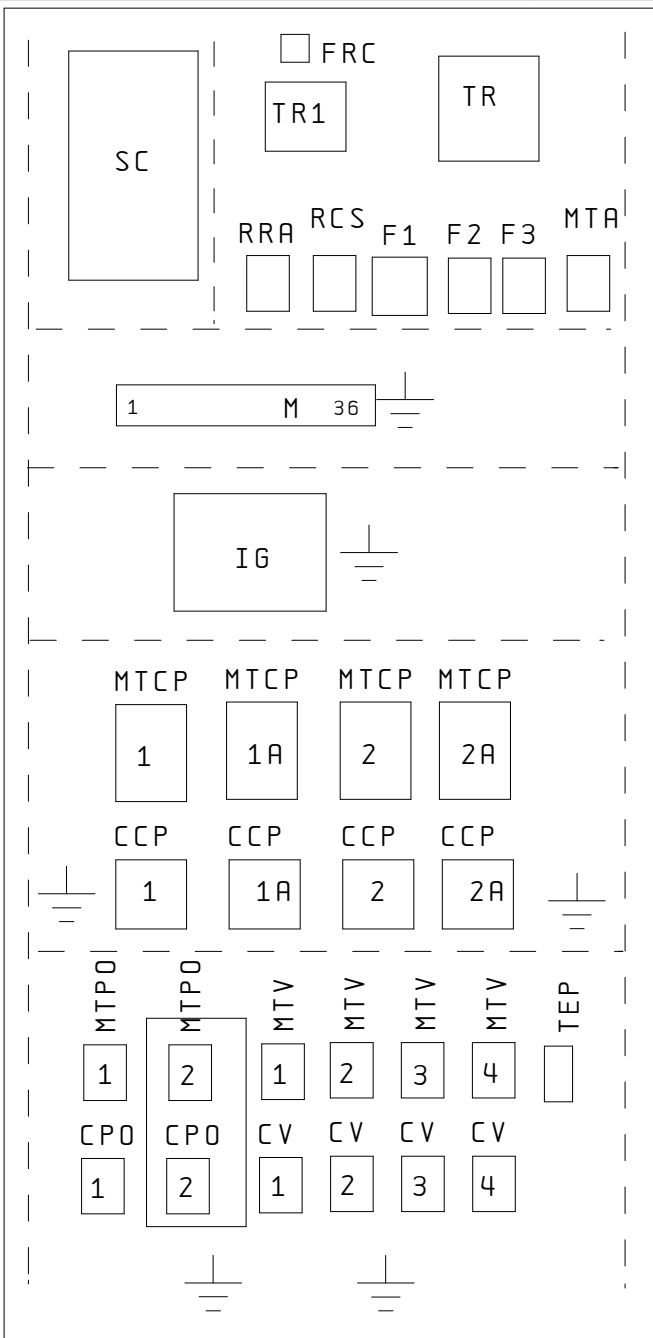
SOSTITUISCE
SOSTITUITO
MODELLO NRC 80-100
DATA 03. Mar. 2005 DISEGNATO Crivellaro

PARTICOLARE SCHEMA ELETTRICO

CODICE 49455.00

PAG 6
DI 7

DISPOSIZIONE COMPONENTI/LAY-OUT OF SWITCHBOARD



IND	DATA	MODIFICHE

AERMEC S. P. A.
BEVILACQUA (VERONA) ITALY



SOSTITUISCE	MODELLO NRC 80-100
SOSTITUITO	
DATA 03. Mar. 2005	DISEGNATO Crivellaro

PARTICOLARE SCHEMA ELETTRICO	PAG 7
CODICE 49455.00	DI 7

Все каталоги и инструкции здесь:

<https://splitssystema48.ru/instrukcii-po-ekspluatacii-kondicionerov.html>

NRC800-1000H 2P cod. 4945600_00

NOTA

Gli schemi elettrici sono soggetti ad aggiornamento; è obbligatorio fare riferimento allo schema elettrico allegato all'apparecchio.

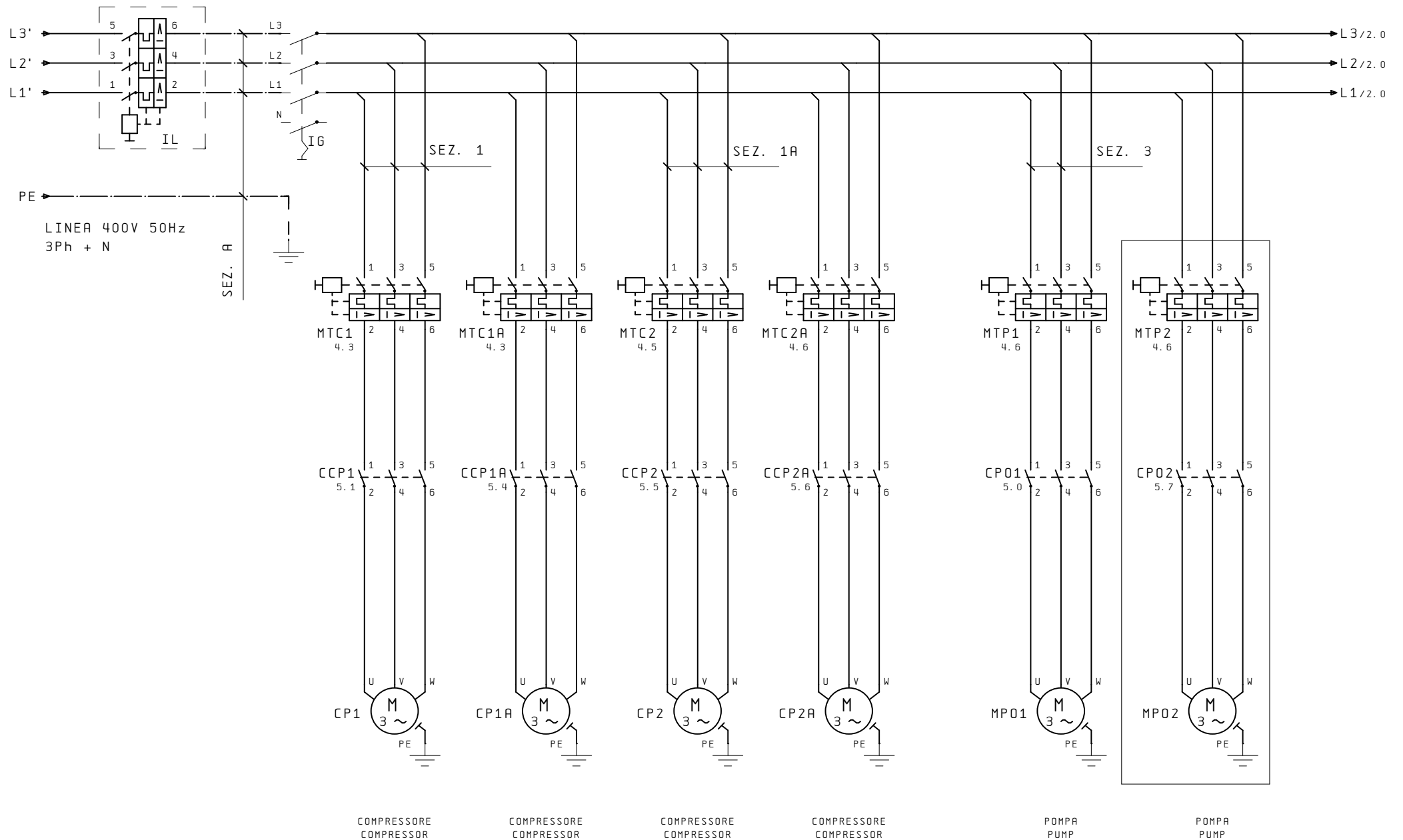
Wiring diagrams are subject to modification. Therefore, always refer to the wiring diagram inside the unit

Les schémas électriques sont soumis à des mises à jour; se reporter au schéma électrique en pièce jointe à l'appareil.

Die elektrischen Schaltpläne können immer wieder geändert werden; es ist immer der mit dem Gerät mitgelieferte Schaltplan zu beachten.

Los esquemas eléctricos están sujetos a actualizaciones; es necesario consultar el esquema eléctrico adjunto al aparato.

COLLEGAMENTO ALIMENTAZIONE/POWER CONNECTIONS



AERMEC S. P. A.
BEVILACQUA (VERONA) ITALY

AERMEC

SOSTITUISCE
SOSTITUITO
MODELLO NRCH 80-100
DATA 04. Ott. 2004 DISEGNATO Crivellaro

PARTICOLARE SCHEMA ELETTRICO

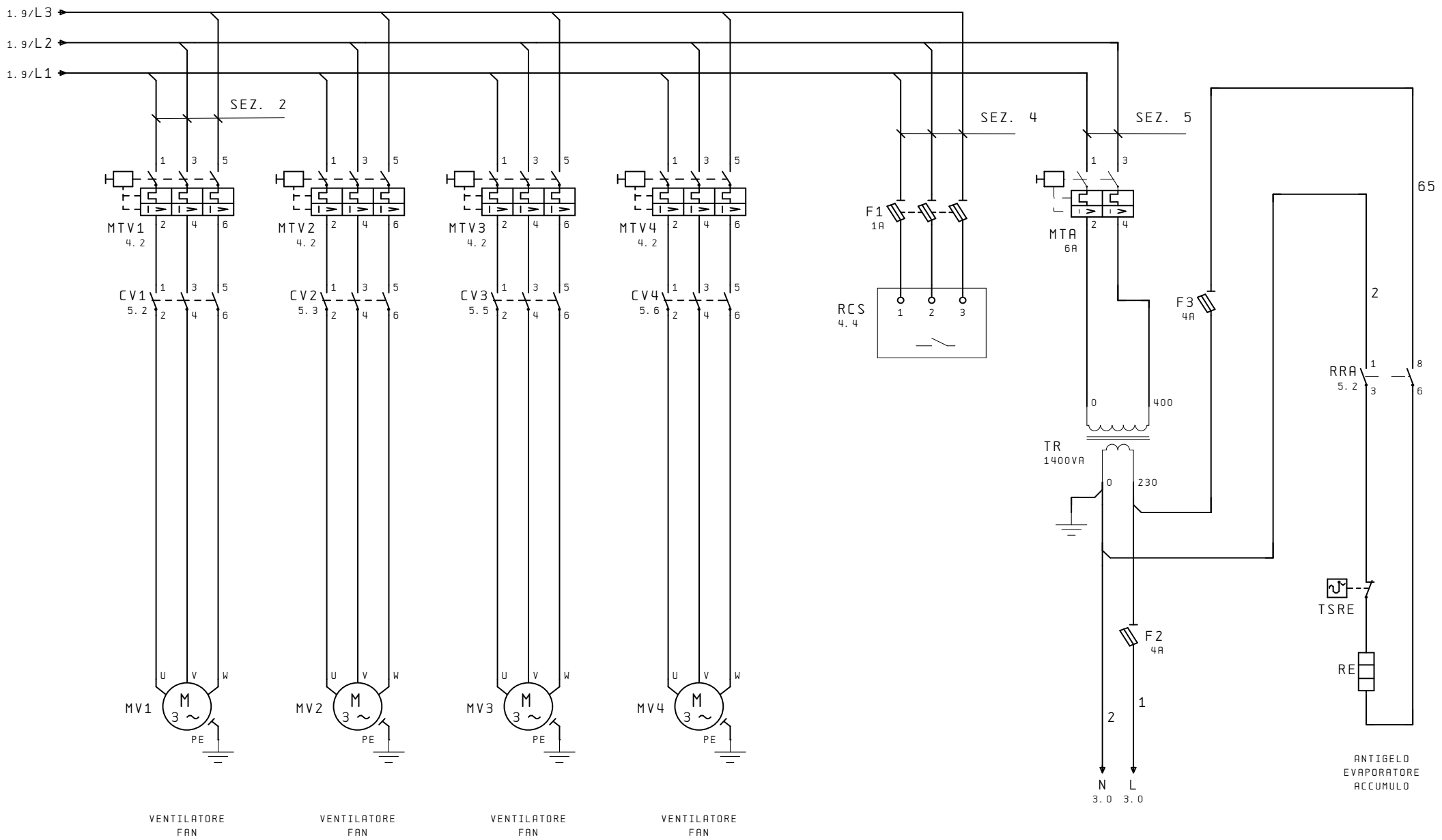
CODICE 49456.00

PAG 1
DI 7

Все каталоги и инструкции здесь: <https://splitssystema48.ru/instrukcii-po-ekspluatácii-kondicionerov.html>

UNI A3

COLLEGAMENTO ALIMENTAZIONE/POWER CONNECTIONS



IND	DATA	MODIFICHE

AERMEC S.P.A.
BEVILACQUA (VERONA) ITALY



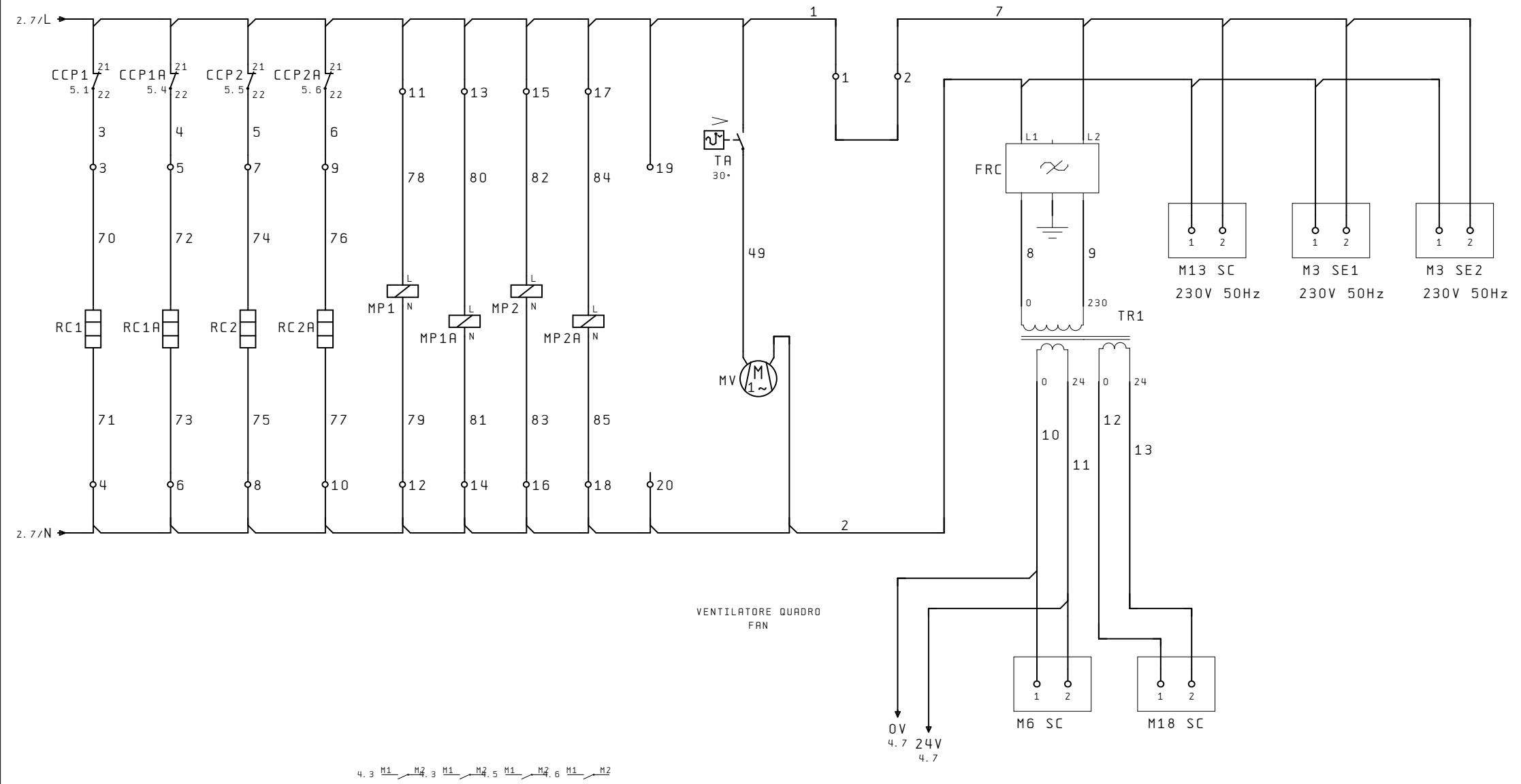
SOSTITUISCE	MODELLO NRCH 80-100
SOSTITUITO	
DATA 04. Ott. 2004	DISEGNATO Crivellaro

PARTICOLARE SCHEMA ELETTRICO	PAG 2
CODICE 49456.00	DI 7

Все каталоги и инструкции здесь: <https://splitsistema48.ru/instrukcii-po-ekspluatacii-kondicionerov.html>

A termini delle vigenti leggi sui diritti

CIRCUITO AUSILIARIO/AUXILIARY CONNECTIONS



IND	DATA	MODIFICHE

AERMEC S. P. A.
BEVILACQUA (VERONA) ITALY



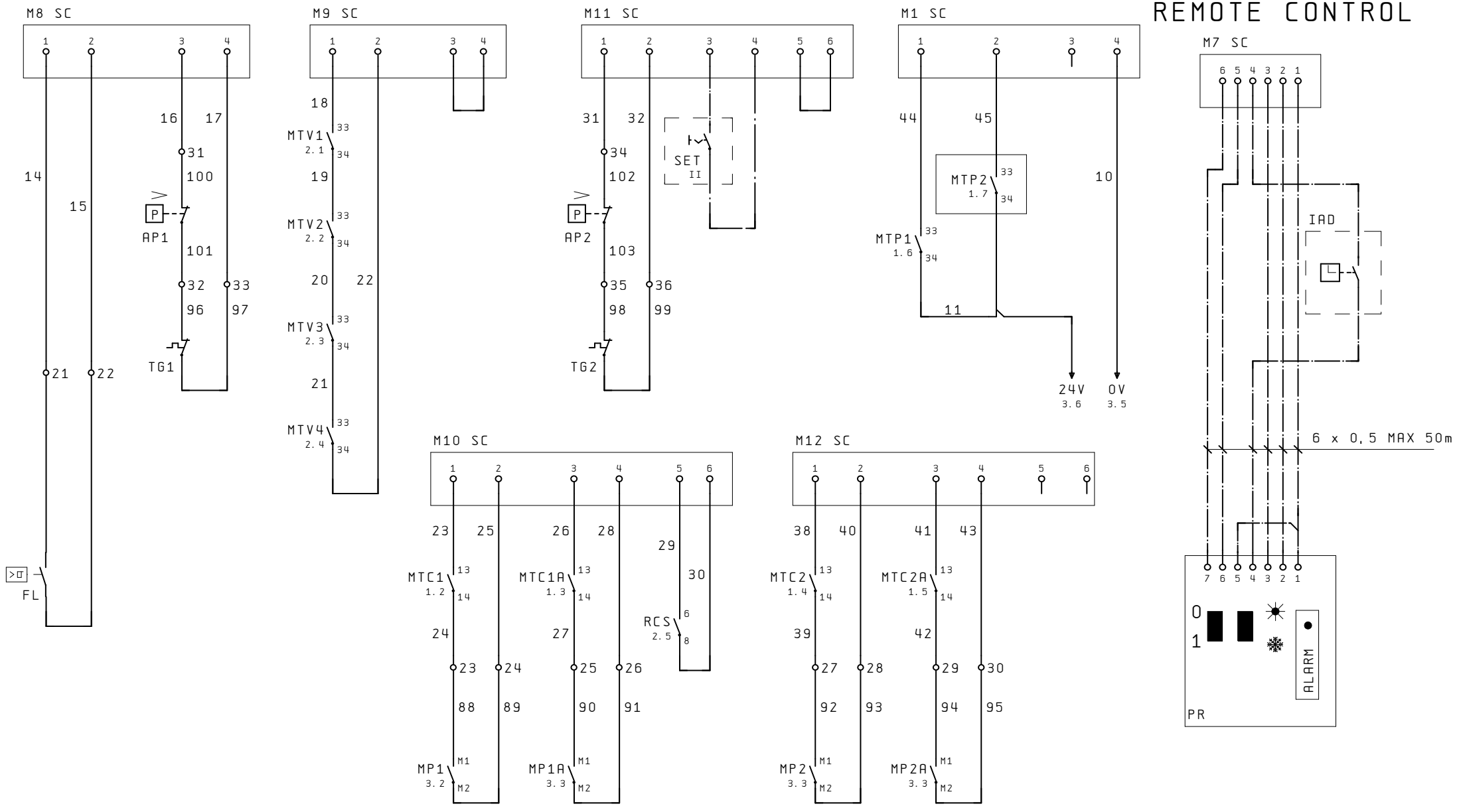
SOSTITUISCE	MODELLO NRCH 80-100
SOSTITUITO	
DATA 04. Ott. 2004	DISEGNATO Crivellaro

PARTICOLARE SCHEMA ELETTRICO	PAG 3
CODICE 49456.00	DI 7

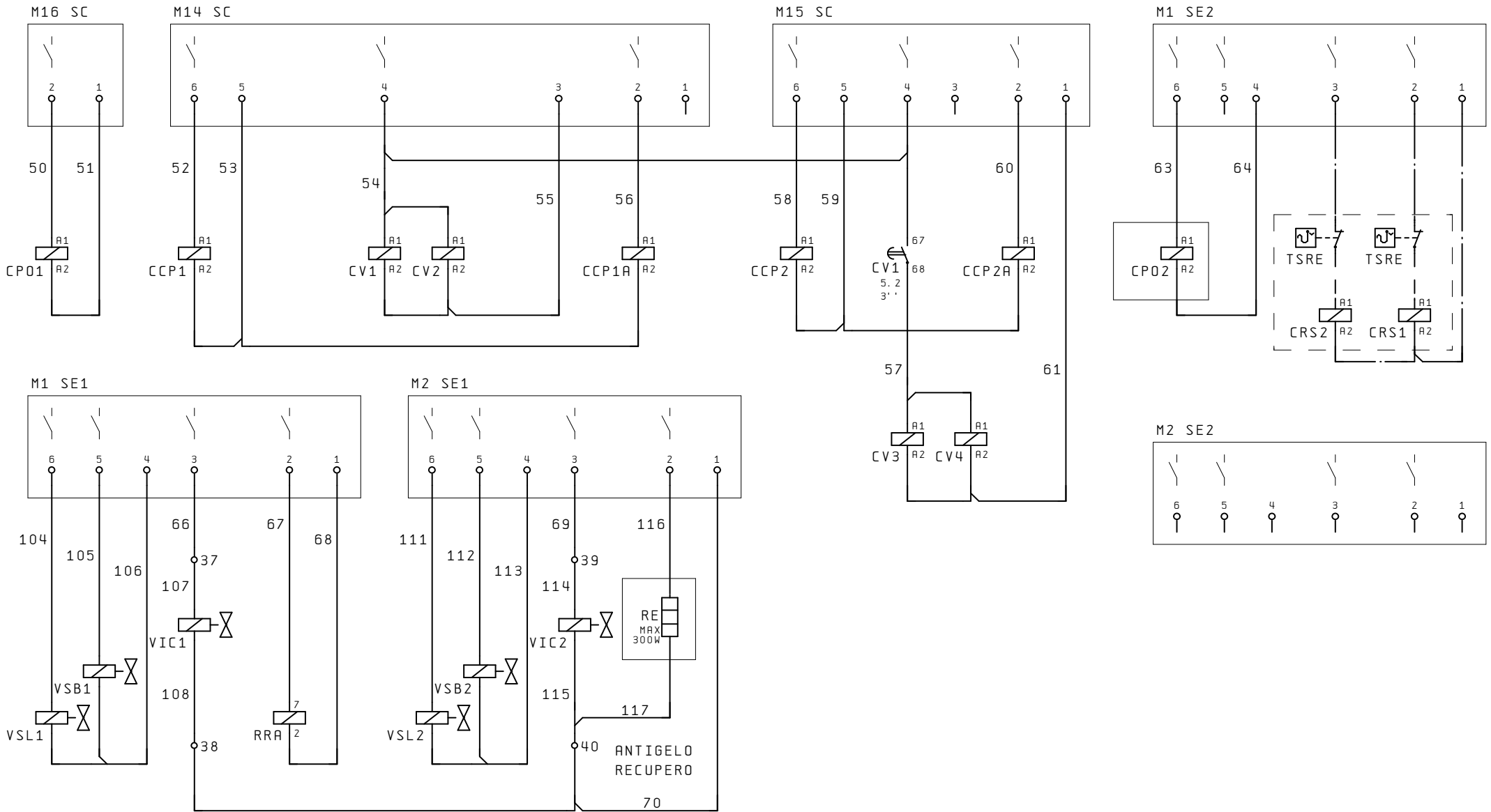
Все каталоги и инструкции здесь: <https://splitsystema48.ru/instrukcii-po-ekspluatácii-kondicionerov.html>

COLLEGAMENTO SICUREZZE / SAFETIES CONNECTIONS

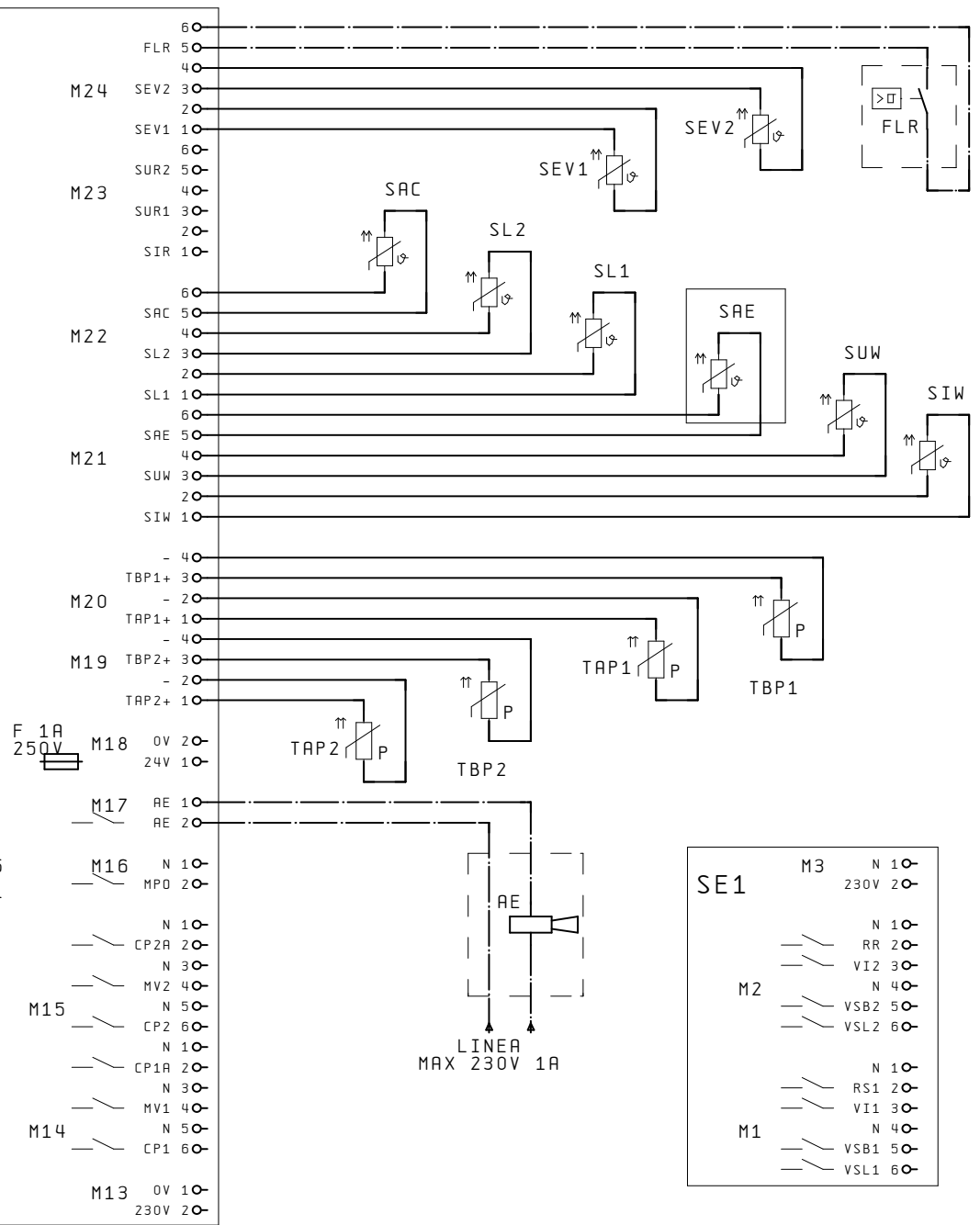
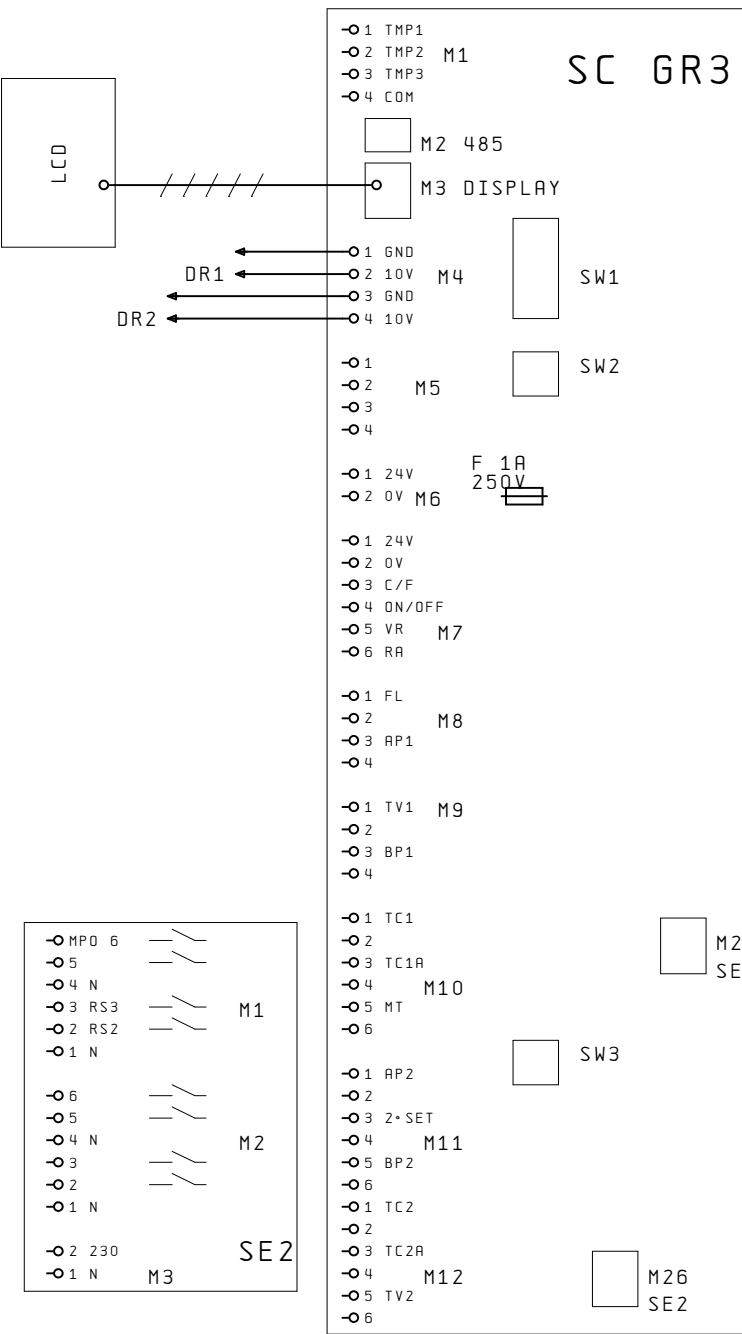
COMANDO A DISTANZA REMOTE CONTROL



COLLEGAMENTO CARICHI / LOAD CONNECTIONS



- 1.6 1 2
- 1.7 3 4
- 1.7 5 6
- 1.2 1 2
- 1.2 3 4
- 1.2 5 6
- 3.0 21 22
- 2.9 1 3
- 2.9 6 8
- 2.1 1 2
- 2.1 3 4
- 2.1 5 6
- 5.5 67 68
- 1.3 1 2
- 1.3 3 4
- 1.3 5 6
- 3.1 21 22
- 1.4 1 2
- 1.4 3 4
- 1.4 5 6
- 3.1 21 22
- 2.3 1 2
- 2.3 3 4
- 2.3 5 6
- 2.3 1 2
- 2.3 3 4
- 2.3 5 6
- 3.2 21 22
- 1.7 1 2
- 1.8 3 4
- 1.8 5 6



- M1 INGRESSO PROTEZIONI
- M2 RS 485
- M3 VISUALIZZATORE
- M4 REG. VEL. VENTIL.
- M5 LIBERA
- M6 ALIMENTAZ. SIC. 24V
- M7 COMANDO REMOTO
- M8 SICUREZZE COMUNI
- M9 INGRESSO PROTEZIONI
- M10 INGRESSO PROTEZIONI
- M11 INGRESSO PROTEZIONI
- M12 INGRESSO PROTEZIONI
- M13 LINEA 230V
- M14 USCITE
- M15 USCITE
- M16 COMANDO POMPA
- M17 ALARME GENERALE
- M18 ALIMENTAZIONE 24V
- M19 SONDE DI PRESSIONE
- M20 SONDE DI PRESSIONE
- M21 SONDE DI TEMPERATURA
- M22 SONDE DI TEMPERATURA
- M23 SONDE DI TEMPERATURA
- M24 SONDE DI TEMPERATURA
- M25 SCHEDA DI ESPANSIONE
- M26 SCHEDA DI ESPANSIONE

- M1 PROTECTION INPUT
- M2 RS 485
- M3 DISPLAY
- M4 FAN SPEED REG.
- M5 FREE
- M6 FEEDING 24V
- M7 REMOTE CONTROL
- M8 COMMON SAFETIES
- M9 PROTECTION INPUT
- M10 PROTECTION INPUT
- M11 PROTECTION INPUT
- M12 PROTECTION INPUT
- M13 230V LINE
- M14 OUTPUT
- M15 OUTPUT
- M16 COMANDO POMPA
- M17 GENERAL ALARM
- M18 FEEDING 24V
- M19 PRESSURE SENSORS
- M20 PRESSURE SENSORS
- M21 TEMPERAT. SENSORS
- M22 TEMPERAT. SENSORS
- M23 TEMPERAT. SENSORS
- M24 TEMPERAT. SENSORS
- M25 EXPANSION CARD
- M26 EXPANSION CARD

AERMEC S.P.A.
BEVILACQUA (VERONA) ITALY

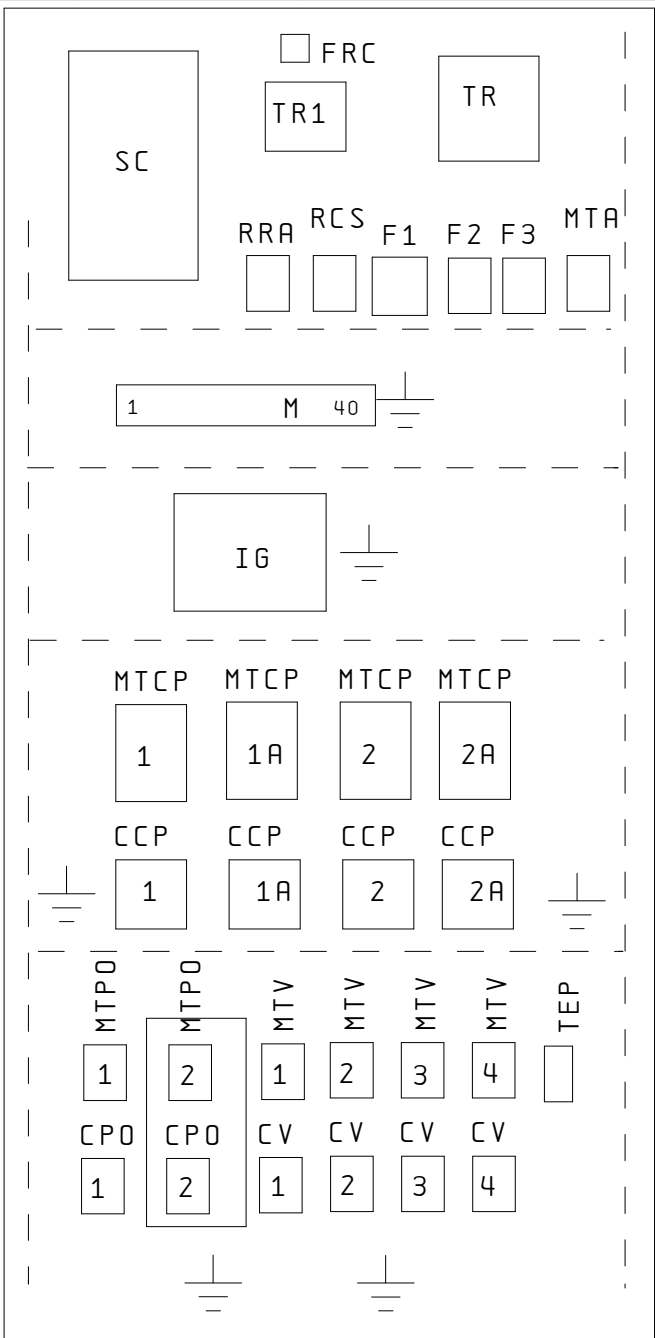


SOSTITUISCE
SOSTITUITO
MODELLO NRCH 80-100
DATA 04. Ott. 2004 DISEGNATO Crivellaro

PARTICOLARE SCHEMA ELETTRICO

CODICE 49456.00

DISPOSIZIONE COMPONENTI/LAY-OUT OF SWITCHBOARD



IND	DATA	MODIFICHE

A termini delle vigenti leggi sui dirii

AERMEC S. P. A.
BEVILACQUA (VERONA) ITALY



SOSTITUISCE	MODELLO NRCH 80-100
SOSTITUITO	
DATA 04. Ott. 2004	DISEGNATO Crivellaro

PARTICOLARE SCHEMA ELETTRICO
CODICE 49456.00

PAG	7
DI	7

Все каталоги и инструкции здесь:

<https://splitssystema48.ru/instrukcii-po-ekspluatacii-kondicionerov.html>

LEGENDA PER SERIE NRA - NRC 275 – 750C


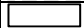

03/07/2001

	ITALIANO	ENGLISH	FRANCAIS	DEUTSCH
AE	ALLARME ESTERNO	REMOTE ALARM	ALARME EXTERIEUR	FERNSTOERMELDUNG
AP	PRESSOSTATO DI ALTA	HIGH PRESSURE CONTROL	PRESSOSTAT HAUTE PRESSION	HOCHDRUCKPRESSOSTAT
BP	PRESSOSTATO DI BASSA	LOW PRESSURE CONTROL	PRESSOSTAT BASSE PRESSION	NIEDERDRUCKPRESSOSTAT
CCP	CONTATTORE COMPRESSORE	COMPRESSOR CONTACTOR	CONTACTEUR COMPRESSEUR	KOMPRESSORSCHUETZ
CP	COMPRESSORE	COMPRESSOR	COMPRESSEUR	KOMPRESSOR
CRE	CONTATTORE RESISTENZA	ELECTRIC HEATER CONTACTOR	CONTACTEUR RESISTANCE ELECTRIQUE	EL. HEZREGISTER-SCHUTZ
CV	CONTATTORE VENTILATORE	FAN CONTACTOR	CONTACTEUR VENTILATEUR	VENTILATORSCHUETZ
CVE	CONTATTORE VENTILATORE	FAN CONTACTOR	CONTACTEUR VENTILATEUR	VENTILATORSCHUETZ
DCP	DISPOSITIVO BASSE TEMPERATURE	LOW AMBIENT TEMPERATURE DEVICE	DISPOSITIF POUR BASSE TEMPERATURE	WINTERREGELUNG
FRC	FILTRO ANTIDISTURBO	ANTI-NOISE FILTER	FILTRE ANTIPARASITES	ENTSTOERFILTER
IAD	INTERRUTTORE AUSILIARIO	AUXILIARY SWITCH	INTERRUPTEUR AUXILIAIRE	HILFSSCHALTER
IG	INTERRUTTORE GENERALE	MAIN SWITCH	INTERRUPTEUR GENERAL	HAUPTSCHALTER
IF	INTERRUTTORE FINECORSA	LIMIT SWITCH	INTERRUPTEUR FIN DE COURSE	ENDSCHALTER
IL	INTERRUTTORE DI LINEA	LINE MAIN SWITCH	INTERRUPTEUR GENERAL LIGNE	HAUPTSCHALTER-NETZEINSPEISUNG
M	MORSETTIERA	TERMINALS	BOITE A BORNES	KLEMMELEISTE
MTA	MAGNETOTERMICO AUSILIARIO	MAGNETHO-THERMAL SWITCH	INTERRUPTEUR MAGNETO-THERMIQUE	UEBERSTROMAUSLOESER STUEBERSTROMKREIS
MTCP	MAGNETOTERMICO CP	COMPRESSOR MAGNETHO-THERMAL	MAGNETHO-THERMIQUE COMPRESSEUR	MOTORSCHUTZSCHALTER-KOMPRESSOR
MTV	MAGNETOTERMICO VENTILATORE	FAN MAGNETO-THERMAL	MAGNETO-THERMIQUE VENTILATEUR	MOTORSCHUTZSCHALTER VENTILATOR
MTVE	MAGNETOTERMICO DI PROTEZIONE CVE	CVE MAGNETO-THERMAL PROTECTION	MAGNETO-THERMIQUE PROTECTION CVE	MOTORSCHUTZSCHALTER VENTILATOR
MV	MOTORE VENTILATORE	FAN MOTOR	MOTEUR VENTILATEUR	VENTILATORMOTOR
PE	COLLEGAMENTO DI TERRA	EARTH CONNECTION	MISE A' TERRE	ERDANSCHLUSS
PR	PANNELLO COMANDI	REMOTE CONTROL	PANNEAU DE COMMANDES	BEDIENUNGSTAFEL
RC	RESISTENZA OLIO COMPRESSORE	COMPRESSOR OIL HEATER	RESISTANCE HUILE CP	KUBELWANNENHEIZUNG
R	RELE AUSILIARIO	AUXILIARY RELAY	RELAIS AUXILIAIRE	HILFSRELAIS
RCS	RELE CONTROLLO SEQUENZA E TENSIONE	PHASE -SEQUENCE RELAY	RELAIS SEQUENCIEL	RELAIS PHASENREIHENFOLGE
SC	SCHEDA DI CONTROLLO	CONTROL ELECTRIC CARD	PLATINE CONTROLE	STEUERPLATINE
SE	SCHEDA DI ESPANSIONE	EXPANSION CARD	PLATINE ADDITIONNELLE	ZUSAETZLICHE PLATINE
TA	TERMOSTATO ANTIGELO (SICUREZZA)	ANTI-FRIZE THERMOSTAT (SAFETY)	THERMOSTAT ANTIGEL (SECURITE)	SICHERHEITSTHERMOSTAT
TAP	TRASDUTTORE ALTA PRESSIONE	HIGH PRESSURE TRASDUCER	TRASDUCTEUR HAUTE PRESSION	HD-DRUCKTRANSMITTER
TBP	TRASDUTTORE BASSA PRESSIONE	LOW PRESSURE TRASDUCER	TRASDUCTEUR BASSE PRESSION	ND-DRUCKTRANSMITTER
TGP	TERMOSTATO GAS PREMENTE	DISCHARGE PIPE THERMOSTAT	THERMOSTAT SUR REFOULEMENT	THERMISCHER SCHUTZ - DRUCKLEITUNG
TC	PROTEZIONE INTERNA COMPRESSORE	COMPRESSOR INTERNAL PROTECTION	PROTECTION INTERNE COMPRESSEUR	KOMPRESSOR - INNENSCHUTZ
TR	TRASFORMATORE	FEEDING VOLTAGE TRASFORMER	TRANSFORMATEUR D' ALIMENTATION	TRANSFORMATOR
TRA	TERMOSTATO REGOLAZIONE FREDDO	COOLING MODE THERMOSTAT	THERMOSTAT DE REGULATION FROID	BETRIEBSTHERMOSTAT - KUEHLUNG
TV	TERMICO VENTILATORE	FAN THERMAL PROTECTION	PROTECTION THERMIQUE VENTILATEUR	THERMISCHER SCHUTZ VENTILATOR
VSL	ELETTROVALVOLA I LIQUIDO	LIQUID GATE SOLENOID VALVE	VANNE SOLENOIDE CLAPET LIQUIDE	MAGNETVENTIL FLUESSIGKEITSLEITUNG
	COMPONENTI NON FORNITI	COMPONENTS NOT SUPPLIED	COMPOSANTS NON FOURNIS	NICHT LIEFERBARE TEILE
	COMPONENTI FORNITI OPTIONAL	OPTIONAL COMPONENTS	COMPOSANTS FOURNIS EN OPTION	AUF ANFRAGE LIEFERBARE TEILE
	COLLEGAMENTI DA ESEGUIRE IN FASE DI INSTALLAZIONE	CONNECTIONS TO BE WIRED ON JOB SITE	RACCORDEMENTS A EFFECTUER SUR CHANTIER	BAUSEITIG URCHZUFUEHRENDE VERDRAHTUNG

LEGENDA PER SERIE NRA/NRC 275 – 700 - 1800

24/11/04

	ITALIANO	ENGLISH	FRANCAIS	DEUTSCH
AE	ALLARME ESTERNO	REMOTE ALARM	ALARME EXTERIEUR	FERNSTOERMELDUNG
AP	PRESSOSTATO DI ALTA	HIGH PRESSURE CONTROL	PRESSOSTAT HAUTE PRESSION	HOCHDRUCKPRESSOSTAT
BP	PRESSOSTATO DI BASSA	LOW PRESSURE CONTROL	PRESSOSTAT BASSE PRESSION	NIEDERDRUCKPRESSOSTAT
CCP	CONTATTORE COMPRESSORE	COMPRESSOR CONTACTOR	CONTACTEUR COMPRESSEUR	KOMPRESSORSCHUETZ
CP	COMPRESSORE	COMPRESSOR	COMPRESSEUR	KOMPRESSOR
CPO	CONTATTORE POMPA	PUMP CONTACTOR	CONTACTEUR POMPE	SCHÜTZ – PUMPE
CRE	CONTATTORE RESISTENZA	ELECTRIC HEATER CONTACTOR	CONTACTEUR RESISTANCE ELECTRIQUE	EL. HEZREGISTER-SCHUTZ
CV	CONTATTORE VENTILATORE	FAN CONTACTOR	CONTACTEUR VENTILATEUR	VENTILATORSCHUETZ
DCP	DISPOSITIVO BASSE TEMPERATURE	LOW AMBIENT TEMPERATURE DEVICE	DISPOSITIF POUR BASSE TEMPERATURE	WINTERREGELUNG
DEV	SELETORE	SELECTOR SWITCH	SELECTEUR	WAHLSCHALTER
FL	FLUSSOSTATO	FLOW SWITCH	FLUXOSTAT	STROEMUNGSWAECHTER
FLC	FLUSSOSTATO FREE-COOLING	FREE-COOLING FLOW SWITCH	FLUXOSTAT FREE-COOLING	STRÖMUNGSWÄWTER-FREIEKÜHLUNG
FLR	FLUSSOSTATO RECUPERO	RECUPERATOR FLOW SWITCH	FLUXOSTAT COTE RECUPERATEUR	RUECKGEWINNERSSTROEMUNGSWAECHTER
FRC	FILTRO ANTIDISTURBO	ANTI-NOISE FILTER	FILTRE ANTIPARASITES	ENTSTOERFILTER
IAD	INTERRUTTORE AUSILIARIO	AUXILIARY SWITCH	INTERRUPTEUR AUXILIAIRE	HILFSSCHALTER
IF	INTERRUTTORE FINECORSA	LIMIT SWITCH	INTERRUPTEUR FIN DE COURSE	ENDSCHALTER
IG	INTERRUTTORE GENERALE	MAIN SWITCH	INTERRUPTEUR GENERAL	HAUPTSCHALTER
IL	INTERRUTTORE DI LINEA	LINE MAIN SWITCH	INTERRUPTEUR GENERAL LIGNE	HAUPTSCHALTER-NETZEINSPEISUNG
MP	MODULO PROTEZIONE COMPRESSORE	COMPRESSOR PROTECTION MODULE	MODULE DE PROTECTION COMPRESSEUR	KOMPRESSORSCHUTZMODUL
MPO	MOTOPOMPA	MOTOR-PUMP	MOTOPOMPE	PUMPE
MTA	MAGNETOTERMICO AUSILIARIO	MAGNETHO-THERMAL SWITCH	INTERRUPTEUR MAGNETO-THERMIQUE	UEBERSTROMAUSLOESER STEUERSTROMKREIS
MTC- MTCP	MAGNETOTERMICO CP	COMPRESSOR MAGNETHO-THERMAL	MAGNETHO-THERMIQUE COMPRESSEUR	MOTORSCHUTZSCHALTER-KOMPRESSOR
MTPO	MAGNETOTERMICO POMPA	PUMP SAFETY DEVICE	MAGNETOTHERMIQUE POMPE	MOTORSCHUTZSCHALTER-PUMPE
MTV	MAGNETOTERMICO VENTILATORE	FAN MAGNETO-THERMAL	MAGNETO-THERMIQUE VENTILATEUR	MOTORSCHUTZSCHALTER VENTILATOR
MV	MOTORE VENTILATORE	FAN MOTOR	MOTEUR VENTILATEUR	VENTILATORMOTOR
P	PRESSOSTATO	PRESSURE SWITCH	PRESSOSTAT	PRESSOSTAT
PD	PRESSOSTATO DIFFERENZIALE	DIFFERENTIAL PRESSURE SWITCH	PRESSOSTAT DIFFERENTIEL	DRUCKDIFFERENZSCHALTER
PR	PANNELLO COMANDI	REMOTE CONTROL	PANNEAU DE COMMANDES	BEDIENUNGSTAFEL
R	RELE AUSILIARIO	AUXILIARY RELAY	RELAIS AUXILIAIRE	HILFSRELAIS
RC	RESISTENZA OLIO COMPRESSORE	COMPRESSOR OIL HEATER	RESISTANCE HUILE CP	KUBELWANNENHEIZUNG
RCS	RELE CONTROLLO SEQUENZA	PHASE –SEQUENCE RELAY	RELAIS SEQUENCIEL	RELAIS PHASENREIHENFOLGE
RE	RESISTENZA SCAMBIATORE	EXCHANGER HEATER	RESISTANCE ECHANGERUR	ELT. HEIZUNG
RRA	RELE RESISTENZA ACCUMULO	BUFFER TANK HEATER RELAIS	RELAIS RESISTANCE BALLON TAMPON	RELAIS ELT. HEIZUNG PUFFER.SPEICHER
RRD	RELE RESISTENZA RECUPERO	HEAT RECOVERY HEATER RELAIS	RELAIS RESIST. RECUPERATION DE CHALEUR	RELAIS ELT. HEIZUNG WGR-WÄRMETAUSCHER
SAC	SONDA ACCUMULO	ACCUMULATOR PROBE	SONDE BALLON TAMPON	FUEHLER - PUFFERSPEICHER
SAE	SONDA ARIA ESTERNA	AMBIENT AIR PROBE	SONDE AIR EXTERIEUR	AUBENLUFTFUEHLER
SC	SCHEDA DI CONTROLLO	CONTROL ELECTRIC CARD	PLATINE DE CONTROLE	STEUERPLATINE
SE	SCHEDA DI ESPANSIONE	EXPANSION CARD	PLATINE ADDITIONNELLE	ZUSAETZLICHE PLATINE
SET	SECONDO SET	SECOND SET	DEUXIEME SET	ZWEITER SOLLWERT
SEV	SONDA EVAPORATORE	EVAPORATOR PROBE	SONDE EVAPORATEUR	FUEHLER – VERDAMPFER
SFC	SONDA FREE-COOLING	FREE-COOLIN PROBE G	SONDE FREE-COOLING	FUEHLER - FREIE-KÜHLUNG
SIR	SONDA INGRESSO RECUPERO	RECOVERY INLET PROBE	SONDE ENTREE RECUPERATION	FUEHLER –WÄRMERÜCKGEWINNUNG
SL	SONDA LIQUIDO	LIQUID PROBE	SONDE LIQUIDE	FÜHLER- FLÜSSIGKEIT
SUR	SONDA USCITA RECUPERO	RECOVERY OUTLET PROBE	SONDE SORTIE RECUPERATION	FUEHLER – WÄRMERÜCKGEWINNUNG
SIW	SONDA INGRESSO ACQUA	WATER INLET PROBE	SONDE ENTREE EAU	FUEHLER – WASSEREINTRITT
SUW	SONDA USCITA ACQUA	WATER OUTLET PROBE	SONDE SORTIE EAU	FUEHLER – WASSERAUSTRITT

TAP	TRASDUTTORE ALTA PRESSIONE	HIGH PRESSURE TRASDUCER	TRASDUCTEUR HAUTE PRESSION	HD-DRUCKTRANSMITTER
TBP	TRASDUTTORE BASSA PRESSIONE	LOW PRESSURE TRASDUCER	TRASDUCTEUR BASSE PRESSION	ND-DRUCKTRASMITTER
TC	PROTEZIONE INTERNA COMPRESSORE	COMPRESSOR INTERNAL PROTECTION	PROTECTION INTERNE COMPRESSEUR	KOMPRESSOR - INNENSCHUTZ
TGP	TERMOSTATO GAS PREMENTE	DISCHARGE PIPE THERMOSTAT	THERMOSTAT SUR REFOULEMENT	THERMISCHER SCHUTZ - DRUCKLEITUNG
TR	TRASFORMATORE	FEEDING VOLTAGE TRASFORMER	TRANSFORMATEUR D' ALIMENTATION	TRANSFORMATOR
TSRE	TERMOSTATO SICUREZZA RE	RE SAFETY THERMOSTAT	THERMOSTAT DE SECURITE RE	SICHERHEITSTHERMOSTAT RE
TV	TERMICO VENTILATORE	FAN THERMAL PROTECTION	PROTECTION THERMIQUE VENTILATEUR	THERMISCHER SCHUTZ VENTILATOR
V3V	VALVOLA 3 VIE ACQUA	WATER 3 WAY VALVE	VANNE 3 VOIES EAU	3- WEGE-VENTIL WASSER
VA	ELETTROVALVOLA PREMENTE	DISCHARGE VALVE	VANNE REFOULEMENT	MAGNETVENTIL-DRUCKLEITUNG
VB	ELETTROVALVOLA BATTERIA	COIL VALVE	VANNE BATTERIE	VENTIL WARMETAUSCHER
VIC	VALVOLA INVERSIONE CICLO	REVERSE CYCLE VALVE	VANNE INVERSION DE CYCLE	UMKEHRVENTIL
VR	ELETTROVALVOLA RECUPERO	RECOVERY VALVE	VANNE RECUPERATION	MAGNETVENTIL WÄRMERÜCKGEWINNUNG
VRT	ELETTROVALVOLA RECUPERO TOTALE	TOTAL RECOVERY VALVE	VANNE RECUPERATION TOTALE	MAGNETVENTIL WÄRMERÜCKGEWINNUNG
VSL	ELETTROVALVOLA INTERCET. LIQUIDO	LIQUID GATE SOLENOID VALVE	VANNE SOLENOIDE CLAPET LIQUIDE	MAGNETVENTIL FLUESSIGKEITSLEITUNG
VSE	ELETTROVALVOLA EQUALIZZATORE	EQUALIZER VALVE	VANNE EGALISEUR	MAGNETVENTIL ENTZERRER
	COMPONENTI NON FORNITI	COMPONENTS NOT SUPPLIED	COMPOSANTS NON FOURNIS	NICHT LIEFERBARE TEILE
	COMPONENTI FORNITI OPTIONAL	OPTIONAL COMPONENTS	COMPOSANTS FOURNIS EN OPTION	AUF ANFRAGE LIEFERBARE TEILE
	COLLEGAMENTI DA ESEGUIRE IN CANTIERE	CONNECTIONS TO BE WIRED ON JOB SITE	RACCORDEMENTS A EFFECTUER SUR CHANTIER	BAUSEITIG URCHZUFUEHRENDE VERDRAHTUNG